

Article 274

Règlement Technique de Formule 4 **2015** de la FIA

FIA **2015** Formula 4 Technical Regulations

ARTICLE 1 : DEFINITIONS

1.1	Voiture de Formule 4
1.2	Automobile
1.3	Véhicule terrestre
1.4	Carrosserie
1.5	Roue
1.6	Marque automobile
1.7	Epreuve
1.8	Poids
1.9	Poids de course
1.10	Cylindrée
1.11	Suralimentation
1.12	Système d'admission
1.13	Structure principale
1.14	Suspension
1.15	Suspension active
1.16	Habitacle
1.17	Cellule de survie
1.18	Structure composite
1.19	Télémetrie
1.20	Boîte de vitesses semi-automatique
1.21	Rembourrage de l'habitacle
1.22	Pièces provenant d'un fournisseur unique
1.23	Axe de la voiture

ARTICLE 2 : REGLEMENTATION

2.1	Rôle de la FIA
2.2	Date de publication des amendements
2.3	Conformité permanente au règlement
2.4	Mesures
2.5	Passeport technique et rapport FIA d'essai du châssis
2.6	Voitures admissibles
2.7	Modifications de la conception de la voiture

ARTICLE 3 : CARROSSERIE ET DIMENSIONS

3.1	Axe de roue
3.2	Mesures de hauteur
3.3	Largeur hors-tout
3.4	Largeur devant l'axe des roues arrière
3.5	Largeur derrière l'axe des roues arrière
3.6	Hauteur hors-tout
3.7	Carrosserie avant
3.8	Plan principal de l'aileron avant
3.9	Carrosserie en avant des roues arrière
3.10	Carrosserie entre les roues arrière
3.11	Carrosserie derrière l'axe des roues arrière
3.12	Carrosserie autour des roues avant
3.13	Carrosserie face au sol
3.14	Patin
3.15	Porte-à-faux
3.16	Influence aérodynamique
3.17	Empattement et voie
3.18	Flexibilité de la carrosserie
3.19	Conduites de refroidissement du moteur
3.20	Carrosserie supérieure
3.21	Espace pour le système d'échappement
3.22	Espace pour le moteur et le système d'admission
3.23	Espace pour les radiateurs

ARTICLE 4 : POIDS

4.1	Poids minimal
4.2	Lest
4.3	Adjonctions pendant la course

ARTICLE 1: DEFINITIONS

1.1	Formula 4 car
1.2	Automobile
1.3	Land vehicle
1.4	Bodywork
1.5	Wheel
1.6	Automobile make
1.7	Event
1.8	Weight
1.9	Racing weight
1.10	Cubic capacity
1.11	Supercharging
1.12	Intake system
1.13	Main structure
1.14	Sprung suspension
1.15	Active suspension
1.16	Cockpit
1.17	Survival cell
1.18	Composite structure
1.19	Telemetry
1.20	Semi-automatic gearbox
1.21	Cockpit padding
1.22	Single supplier parts
1.23	Car centre line

ARTICLE 2: REGULATIONS

2.1	Role of the FIA
2.2	Publication date for amendments
2.3	Permanent compliance with the regulations
2.4	Measurements
2.5	Technical passport
2.6	Eligible cars
2.7	Modifications to car design

ARTICLE 3: BODYWORK AND DIMENSIONS

3.1	Wheel centre line
3.2	Height measurements
3.3	Overall width
3.4	Width ahead of the rear wheel centre line
3.5	Width behind the rear wheel centre line
3.6	Overall height
3.7	Front bodywork
3.8	Front wing main plane
3.9	Bodywork in front of the rear wheels
3.10	Bodywork between the rear wheels
3.11	Bodywork behind the rear wheel centre line
3.12	Bodywork around the front wheels
3.13	Bodywork facing the ground
3.14	Skid block
3.15	Overhangs
3.16	Aerodynamic influence
3.17	Wheelbase and track
3.18	Bodywork flexibility
3.19	Engine cooling ducts
3.20	Upper bodywork
3.21	Space for the exhaust system
3.22	Space for engine and intake system
3.23	Space for radiators

ARTICLE 4: WEIGHT

4.1	Minimum weight
4.2	Ballast
4.3	Adding during the race

ARTICLE 5 : MOTEUR

- 5.1 Homologation du moteur
- 5.2 Spécifications générales du moteur
- 5.3 Dimensions principales du moteur et du système d'admission
- 5.4 Poids du moteur
- 5.5 Embrayage
- 5.6 Unité de commande électronique moteur
- 5.7 **Limiteur de régime**

ARTICLE 6 : CANALISATIONS ET RESERVOIRS DE CARBURANT

- 6.1 Réservoirs de carburant
- 6.2 Accessoires et canalisations
- 6.3 Structure déformable
- 6.4 Orifices de remplissage
- 6.5 Ravitaillement

ARTICLE 7 : SYSTEMES D'HUILE ET DE REFROIDISSEMENT

- 7.1 Emplacement des réservoirs d'huile
- 7.2 Localisation longitudinale du système d'huile
- 7.3 Catch tank
- 7.4 Localisation transversale du système d'huile
- 7.5 Ravitaillement en huile
- 7.6 Fluides de refroidissement
- 7.7 Radiateurs d'eau

ARTICLE 8 : SYSTEMES ELECTRIQUES

- 8.1 Démarreur
- 8.2 Mise en marche du moteur
- 8.3 Batterie de la voiture
- 8.4 Enregistreurs de données relatives aux accidents
- 8.5 Data logger, capteurs, tableau de bord et/ou affichage au volant
- 8.6 Interfaces de connexion au système électrique

ARTICLE 9 : TRANSMISSION AUX ROUES

- 9.1 Homologation boîte de vitesses et système de changement de vitesses semi-automatique
- 9.2 Quatre roues motrices
- 9.3 Type de boîte de vitesses
- 9.4 Marche arrière
- 9.5 Anti-patinage
- 9.6 Points d'accrochage de suspension arrière et points de fixation
- 9.7 Arbres de transmission
- 9.8 Système de changement de vitesses semi-automatique
- 9.9 Aide au passage de rapport

ARTICLE 10 : SUSPENSION ET DIRECTION

- 10.1 Généralités
- 10.2 Suspension active
- 10.3 Chromage
- 10.4 Bras de suspension
- 10.5 Suspension
- 10.6 Ressorts
- 10.7 Amortisseurs de suspension
- 10.8 Porte-moyeu de suspension
- 10.9 Roulements de roues
- 10.10 Direction

ARTICLE 11 : FREINS

- 11.1 Double circuit
- 11.2 Disques de freins
- 11.3 Etriers de freins
- 11.4 Conduites d'air
- 11.5 Refroidissement par liquide
- 11.6 Modulation de la pression de freinage
- 11.7 **Plaquettes de freins**

ARTICLE 5: ENGINE

- 5.1 Engine homologation
- 5.2 General engine specification
- 5.3 Main engine dimensions
- 5.4 Engine weight
- 5.5 Clutch
- 5.6 Engine Control Unit
- 5.7 **Engine rev limiter**

ARTICLE 6: PIPING AND FUEL TANKS

- 6.1 Fuel tanks
- 6.2 Fittings and piping
- 6.3 Crushable structure
- 6.4 Tank fillers
- 6.5 Refuelling

ARTICLE 7: OIL AND COOLING SYSTEM

- 7.1 Location of oil tanks
- 7.2 Longitudinal location of oil system
- 7.3 Catch tank
- 7.4 Transverse location of oil system
- 7.5 Oil replenishment
- 7.6 Cooling fluids
- 7.7 Water radiators

ARTICLE 8: ELECTRICAL SYSTEMS

- 8.1 Starter
- 8.2 Starting the engine
- 8.3 Car battery
- 8.4 Accident data recorders
- 8.5 Data logger, sensors, dashboard and/or steering wheel display
- 8.6 Electrical system connection interfaces

ARTICLE 9: TRANSMISSION TO THE WHEELS

- 9.1 Gearbox and semi-automatic shift system homologation
- 9.2 Four-wheel drive
- 9.3 Type of gearbox
- 9.4 Reverse gear
- 9.5 Traction control
- 9.6 Rear suspension pickup points and gearbox mounting points
- 9.7 Driveshafts
- 9.8 Semi-automatic shift system
- 9.9 Shifting aid

ARTICLE 10: SUSPENSION AND STEERING

- 10.1 General
- 10.2 Active suspension
- 10.3 Chromium plating
- 10.4 Suspension members
- 10.5 Sprung suspension
- 10.6 Springs
- 10.7 Suspension damper
- 10.8 Suspension uprights
- 10.9 Wheel bearings
- 10.10 Steering

ARTICLE 11: BRAKES

- 11.1 Separate circuits
- 11.2 Brake discs
- 11.3 Brake callipers
- 11.4 Air ducts
- 11.5 Liquid cooling
- 11.6 Brake pressure modulation
- 11.7 **Brake pads**

ARTICLE 12 : ROUES ET PNEUS

12.1	Emplacement
12.2	Matériau des roues
12.3	Dimensions et poids
12.4	Nombre maximal de roues
12.5	Fixation des roues
12.6	Soupapes de surpression

ARTICLE 13 : HABITACLE

13.1	Ouverture de l'habitacle
13.2	Volant
13.3	Section interne

ARTICLE 14 : EQUIPEMENTS DE SECURITE

14.1	Extincteurs
14.2	Coupe-circuit général
14.3	Rétroviseurs
14.4	Ceintures de sécurité
14.5	Feu arrière
14.6	Appuie-têtes et protection de la tête
14.7	Siège, fixation et retrait des sièges
14.8	Système de soutien du cou et de la tête
14.9	Dispositif de remorquage

ARTICLE 15 : CONSTRUCTION DE LA VOITURE

15.1	Matériaux utilisés pour la construction des voitures
15.2	Structures anti-tonneau
15.3	Spécifications relatives à la cellule de survie
15.4	Exigences relatives à la sécurité de la cellule de survie

ARTICLE 16 : ESSAIS DE CHOC

16.1	Essai frontal
16.2	Essai arrière
16.3	Essai de choc de La colonne de direction

ARTICLE 17 : ESSAI DE LA STRUCTURE ANTI-TONNEAU

17.1	Essai de la structure anti-tonneau principale
17.2	Essai de la structure anti-tonneau secondaire

ARTICLE 18 : ESSAIS DE CHARGE STATIQUE

18.1	Conditions applicables à tous les essais de charge statique
18.2	Essais latéraux de la cellule de survie
18.3	Essai de poussée du museau
18.4	Essai de pénétration latérale
18.5	Essai de poussée de la structure d'absorption de choc arrière
18.6	Essai du plancher du réservoir de carburant
18.7	Essai du montant de l'habitacle

ARTICLE 19 : CARBURANT

19.1	Carburant
19.2	Air

ARTICLE 20 : TEXTE FINAL**ANNEXE 1 : DESSINS RELATIFS AU CHASSIS****ANNEXE 2 : DESSINS RELATIFS AU MOTEUR****ANNEXE 3 : INTERFACES DE CONNEXION AU SYSTEME ELECTRIQUE****ANNEXE 4 : APPROBATION DES STRUCTURES DE SECURITE****ARTICLE 12: WHEELS AND TYRES**

12.1	Location
12.2	Wheel material
12.3	Dimensions and weights
12.4	Maximum number of wheels
12.5	Wheel attachment
12.6	Pressure control valves

ARTICLE 13: COCKPIT

13.1	Cockpit opening
13.2	Steering wheel
13.3	Internal cross section

ARTICLE 14: SAFETY EQUIPMENT

14.1	Fire extinguishers
14.2	Master switch
14.3	Rear-view mirrors
14.4	Safety belts
14.5	Rear light
14.6	Headrests and head protection
14.7	Seat, seat fixing and removal
14.8	Head and neck supports
14.9	Towing device

ARTICLE 15: CAR CONSTRUCTION

15.1	Materials used for car construction
15.2	Roll structures
15.3	Survival cell specifications
15.4	Survival cell safety requirements

ARTICLE 16: IMPACT TESTING

16.1	Frontal test
16.2	Rear test
16.3	Steering column test

ARTICLE 17: ROLL STRUCTURE TESTING

17.1	Principal roll structure test
17.2	Secondary roll structure test

ARTICLE 18: STATIC LOAD TESTING

18.1	Conditions applicable to all static load tests
18.2	Survival cell side tests
18.3	Nose push off test
18.4	Side intrusion test
18.5	Rear impact structure push off test
18.6	Fuel tank floor test
18.7	Cockpit rim test

ARTICLE 19: FUEL

19.1	Fuel
19.2	Air

ARTICLE 20: FINAL TEXT**APPENDIX 1: CHASSIS-RELATED DRAWINGS****APPENDIX 2: ENGINE-RELATED DRAWINGS****APPENDIX 3: ELECTRICAL SYSTEM CONNECTION INTERFACES****APPENDIX 4: APPROVAL OF SAFETY STRUCTURES**

ART. 1	DEFINITIONS	DEFINITIONS
1.1	<p>Voiture de Formule 4</p> <p>Automobile conçue uniquement pour les courses de vitesse sur circuit ou en parcours fermé.</p>	<p>Formula 4 car</p> <p>Automobile designed solely for speed races on circuits or closed courses.</p>
1.2	<p>Automobile</p> <p>Véhicule terrestre roulant sur au moins quatre roues non alignées, dont au moins deux assurent la direction et deux au moins la propulsion.</p>	<p>Automobile</p> <p>Land vehicle running on at least four non-aligned complete wheels, of which at least two are for steering and at least two for propulsion.</p>
1.3	<p>Véhicule terrestre</p> <p>Appareil de locomotion mû par ses propres moyens, se déplaçant en prenant constamment un appui réel sur la surface terrestre, et dont la propulsion et la direction sont contrôlées par un conducteur à bord du véhicule.</p>	<p>Land vehicle</p> <p>A locomotive device propelled by its own means, moving by constantly taking real support on the earth's surface, and of which the propulsion and steering are under the control of a driver aboard the vehicle.</p>
1.4	<p>Carrosserie</p> <p>Toutes les parties entièrement suspendues, léchées par les filets d'air extérieurs, à l'exception des structures anti-tonneau et des parties incontestablement associées au fonctionnement mécanique du moteur, de la transmission et du train roulant. Boîtes à air et radiateurs sont considérés comme faisant partie de la carrosserie.</p>	<p>Bodywork</p> <p>All entirely sprung parts of the car in contact with the external air stream, except the rollover structures and the parts definitely associated with the mechanical functioning of the engine, transmission and running gear. Airboxes and radiators are considered to be part of the bodywork.</p>
1.5	<p>Roue</p> <p>Flasque et jante. Roue complète : flasque, jante et pneumatique.</p>	<p>Wheel</p> <p>Flange and rim. Complete wheel: flange, rim and tyre</p>
1.6	<p>Marque automobile</p> <p>Dans le cas des voitures de course de Formule, une "marque automobile" est une voiture complète. Si le constructeur de la voiture monte un moteur qu'il n'a pas fabriqué, la voiture sera considérée comme "hybride", et le nom du constructeur du moteur sera associé à celui du constructeur de la voiture. Le nom du constructeur de la voiture devra toujours précéder celui du constructeur du moteur. Tous Trophée, Coupe ou Titre de Champion gagnés par une voiture hybride seront remis au constructeur de la voiture.</p>	<p>Automobile make</p> <p>In the case of Formula racing cars, an automobile make is a complete car. When the car manufacturer fits an engine which it does not manufacture, the car shall be considered a hybrid and the name of the engine manufacturer shall be associated with that of the car manufacturer. The name of the car manufacturer must always precede that of the engine manufacturer. Should a hybrid car win a Championship Title, Cup or Trophy, this will be awarded to the manufacturer of the car.</p>
1.7	<p>Epreuve</p> <p>Une épreuve sera constituée par les essais officiels et par la course.</p>	<p>Event</p> <p>An event shall consist of official practice and the race.</p>
1.8	<p>Poids</p> <p>C'est le poids de la voiture avec le pilote et son équipement de course, à tout moment de l'épreuve.</p>	<p>Weight</p> <p>Is the weight of the car with the driver, wearing his complete racing apparel, at all times during the event.</p>
1.9	<p>Poids de course</p> <p>C'est le poids de la voiture en état de marche, le pilote étant à bord et tous les réservoirs de carburant pleins.</p>	<p>Racing weight</p> <p>Is the weight of the car in running order with the driver aboard and all fuel tanks full.</p>
1.10	<p>Cylindrée</p> <p>C'est le volume balayé dans les cylindres du moteur par le mouvement des pistons. Ce volume sera exprimé en centimètres cubes. Pour calculer la cylindrée, le nombre π sera pris égal à 3,1416.</p>	<p>Cubic capacity</p> <p>The volume swept in the cylinders of the engine by the movement of the pistons. This volume shall be expressed in cubic centimetres. In calculating engine cubic capacity, the number π shall be 3.1416.</p>
1.11	<p>Suralimentation</p> <p>Augmentation de la pression de la charge du mélange air/carburant dans la chambre de combustion (par rapport à la pression engendrée par la pression atmosphérique normale, l'effet d'inertie et les effets dynamiques dans les systèmes d'admission et/ou d'échappement), par tout moyen quel qu'il soit. L'injection de carburant sous pression n'est pas considérée comme suralimentation.</p>	<p>Supercharging</p> <p>Increasing the weight of the charge of the fuel/air mixture in the combustion chamber (over the weight induced by normal atmospheric pressure, ram effect and dynamic effects in the intake and/or exhaust system) by any means whatsoever. The injection of fuel under pressure is not considered to be supercharging.</p>
1.12	<p>Système d'admission</p> <p>Tous les éléments compris entre la culasse et la face externe de la bride d'admission d'air.</p>	<p>Intake system</p> <p>All the elements between the cylinder head and the external side of the air restrictor.</p>
1.13	<p>Structure principale</p> <p>Partie entièrement suspendue de la structure du véhicule à</p>	<p>Main structure</p> <p>The fully sprung structure of the vehicle to which the</p>

	laquelle les charges de la suspension et/ou des ressorts sont transmises, et s'étendant longitudinalement de la fixation de suspension sur le châssis le plus en avant à l'avant, à la fixation la plus en arrière, en arrière.	suspension and/or spring loads are transmitted, extending longitudinally from the foremost front suspension on the chassis to the rearmost one at the rear.
1.14	Suspension Moyen par lequel toutes les roues complètes sont suspendues par rapport à l'ensemble châssis/carrosserie par des intermédiaires de suspension.	Sprung suspension The means whereby all complete wheels are suspended from the body/chassis unit by a spring medium.
1.15	Suspension active Tout système permettant le contrôle de toute partie de la suspension ou de la hauteur d'assiette lorsque la voiture est en mouvement.	Active suspension Any system which allows control of any part of the suspension or of the trim height when the car is moving.
1.16	Habitacle Volume qui accueille le pilote.	Cockpit The volume which accommodates the driver.
1.17	Cellule de survie Structure fermée continue contenant tous les réservoirs de carburant et l'habitacle.	Survival cell A continuous closed structure containing all fuel tanks and the cockpit.
1.18	Structure composite Matériaux non homogènes ayant une section constituée soit de deux peaux collées de part et d'autre d'une âme centrale, soit d'une succession de couches formant un stratifié.	Composite structure Non-homogeneous materials which have a cross section comprising either two skins bonded to each side of a core material or an assembly of plies which form one laminate.
1.19	Télémetrie Transmission de données entre une voiture en mouvement et quiconque lié à l'engagement de cette voiture.	Telemetry The transmission of data between a moving car and anyone connected with the entry of that car.
1.20	Boîte de vitesses semi-automatique Boîte qui, lorsque le pilote décide un changement de vitesse, prend momentanément le contrôle d'au moins un de ces éléments : moteur, embrayage, sélecteur de vitesse, afin de permettre l'engagement de la vitesse.	Semi-automatic gearbox One which, when the driver calls for a gear change, takes over the control of one or more of the engine, clutch and gear selectors momentarily to enable the gear to be engaged.
1.21	Rembourrage de l'habitacle Éléments non-structuraux situés dans l'habitacle à la seule fin d'améliorer le confort et la sécurité du pilote. Tout équipement de ce type doit pouvoir être enlevé rapidement sans l'aide d'outils.	Cockpit padding Non-structural parts placed within the cockpit for the sole purpose of improving driver comfort and safety. All such material must be quickly removable without the use of tools.
1.22	Pièces provenant d'un fournisseur unique Les pièces suivantes doivent provenir d'un fournisseur unique pour tous les concurrents d'un championnat : - Moteur, ECU et pièces d'installation mécanique du moteur telles que cloche d'embrayage, entretoise, attaches, etc. y compris - Boîte de vitesses, système optionnel de changement de vitesses par palette y compris - Amortisseurs de suspension - Jantes	Single supplier parts The following parts must be from a single supplier for all competitors in a championship: - Engine including ECU and mechanical engine installation such as bellhouse, spaceframe, brackets, etc. - Gearbox including optional paddle shift system - Suspension dampers - Rims
1.23	Axe de la voiture Ligne droite passant par le point situé au milieu des centres des deux trous avant et du centre du trou arrière du patin (voir Dessin 1.6).	Car centre line The straight line running through the point halfway between the centres of the two forward skid block holes and the centre of the rear skid block hole (see Drawing 1.6).
ART. 2	REGLEMENTATION	REGULATIONS
2.1	Rôle de la FIA La réglementation technique suivante, relative aux voitures de Formule 4, est émise par la FIA.	Role of the FIA The following technical regulations for Formula 4 cars are issued by the FIA.
2.2	Date de publication des amendements La FIA publiera au plus tard en décembre de chaque année tout changement apporté à la présente réglementation. Tous ces changements entreranno en vigueur au 1 ^{er} janvier de la deuxième année suivant leur publication. Les changements effectués pour raisons de sécurité pourront entrer en vigueur sans préavis.	Publication date for amendments Each year in December at the latest, the FIA will publish all changes made to these regulations. All such changes will take effect on the second 1 January following their publication. Changes made for safety reasons may come into force without notice.
2.3	Conformité permanente au règlement Les automobiles doivent respecter intégralement le présent règlement pendant tout le déroulement de l'épreuve.	Permanent compliance with regulations Automobiles must comply with these regulations in their entirety at all times during an event.

2.4	Mesures	Toutes les mesures doivent être effectuées lorsque la voiture est immobilisée sur une surface plane, horizontale.	Measurements	All measurements must be made while the car is stationary on a flat horizontal surface.
2.5	Passeport technique et rapport FIA d'essai du châssis	Tous les concurrents doivent être en possession d'un passeport technique pour leur voiture. Ce passeport sera délivré par leur ASN et doit accompagner la voiture à tout moment. De plus, tous les concurrents doivent être en possession d'un rapport FIA d'essai du châssis (voir Annexe 2 du Règlement Technique Formule 4) pour leur voiture qui doit être fourni, avec chaque cellule de survie, par le constructeur du châssis complet. Aucune voiture ne pourra participer à une épreuve si le passeport et le rapport FIA d'essai du châssis ne sont pas disponibles pour examen lors des vérifications techniques préliminaires.	Technical passport and FIA chassis test report	All competitors must be in possession of a technical passport for their car which will be issued by the relevant ASN and must accompany the car at all times. Furthermore, all competitors must be in possession of an FIA chassis test report (see Appendix 2 to the Formula 4 Technical Regulations) for their car which the relevant rolling chassis manufacturer must provide together with each survival cell. No car will be permitted to take part in an event unless the passport and the FIA chassis test report are available for inspection at initial scrutineering.
2.6	Voitures admissibles	Seules les voitures homologuées en tant que voitures de Formule 4 de la FIA sont admissibles à une épreuve.	Eligible cars	Only cars homologated as FIA Formula 4 cars are eligible in an event.
2.7	Modifications de la conception de la voiture		Modifications to car design	
2.7.1	Généralités	La voiture complète est divisée en trois types de pièces. Type 1 : Ces pièces doivent être fournies par le constructeur et utilisées exactement telles que fournies. Les réparations ne peuvent être effectuées que par le constructeur. Type 2 : Ces pièces sont des pièces de Type 1 avec des restrictions spécifiques. Seules les modifications indiquées dans l'homologation peuvent être effectuées. Les seules réparations admises sont celles décrites dans l'homologation. Type 3 : Ces pièces sont sans restriction, à condition qu'elles soient utilisées telles que conçues par le constructeur et qu'elles ne remplissent aucune autre fonction. L'ajout de couleur ou d'un film adhésif mince d'une épaisseur pouvant aller jusqu'à 0,5 mm n'est pas considéré comme une modification, à condition que la couleur ou le film ne remplisse qu'une fonction optique.	General	The complete car is divided into three types of part. Type 1: These parts must be supplied by the manufacturer and used exactly as supplied. Repairs may be carried out only by the manufacturer. Type 2: These parts are Type 1 parts with specific restrictions. Only the modifications indicated in the homologation may be carried out. Repairs are allowed only in the range described in the homologation. Type 3: These parts are unrestricted, provided that they are used as designed by the manufacturer and do not fulfil any additional function. The adding of colour or thin adhesive film up to a thickness of 0.5 mm is not considered as a modification, provided that the colour or film fulfils only an optical function.
2.7.2	Pièces de montage standard	Les pièces de montage standard telles que vis, écrous, boulons, rondelles, rondelles de blocage sont considérées comme des pièces de Type 3 sauf si expressément mentionnées dans l'homologation. Elles peuvent être remplacées par des pièces équivalentes ou supérieures standard. Le type de filetage, la taille, la longueur et le pas doivent rester les mêmes. L'utilisation de fil de blocage est autorisée. Toute pièce de montage standard ayant une incidence sur la configuration de la voiture est considérée comme une pièce de Type 1 sauf si expressément mentionnée dans l'homologation. Seules les rondelles de Type 3 peuvent être retirées. Les rondelles ne peuvent être ajoutées que pour faciliter et améliorer l'installation mécanique. Elles ne peuvent avoir une incidence sur la configuration de la voiture que si expressément mentionnées dans l'homologation.	Standard mounting parts	Standard mounting parts, such as screws, nuts, bolts, washers and lock washers, are considered as Type 3 parts unless specifically mentioned in the homologation. They may be replaced with equivalent or superior standard parts. The thread type, size, length and pitch must remain the same. The use of locking wire is permitted. Any type of standard mounting part which has an influence on the car set-up is considered as a Type 1 part unless specifically mentioned in the homologation. Only Type 3 washers may be removed. Washers may be added only for facilitating and improving mechanical installation. They may influence the set-up of the car only when specifically mentioned in the homologation.
2.7.3	Protections	Des protections contre la chaleur, protections mécaniques (telles que protection contre l'abrasion ou bande) ainsi que des protections pour le confort du pilote peuvent être ajoutées, à condition que leur seule fonction soit la protection de l'élément concerné et sauf mention contraire dans l'homologation .	Protections	Heat protections, mechanical protections (such as abrasion protection or tape) and protections for driver comfort may be added, provided that their sole function is the protection of the relevant element and unless specifically mentioned in the homologation .
2.7.4	Carrosserie	La modification des pièces et supports de carrosserie n'est autorisée que pour assurer une installation correcte, malgré les tolérances de fabrication.	Bodywork	The modification of bodywork parts and bodywork supports is allowed only to ensure proper installation despite manufacturing tolerances.

<p>2.7.5 Raccords rapides</p> <p>L'utilisation de raccords rapides pour les conduites de frein, d'embrayage et canalisations de carburant est autorisée, à condition que des couplages secs approuvés par la FIA soient utilisés.</p>	<p>Quick couplings</p> <p>The use of quick couplings for brake, clutch and fuel lines is allowed, provided that FIA-approved dry couplings are used.</p>
<p>ART. 3 CARROSSERIE ET DIMENSIONS</p>	<p>BODYWORK AND DIMENSIONS</p>
<p>3.1 Axe de roue</p> <p>L'axe de toute roue sera supposé être au milieu de deux droites situées perpendiculairement à la surface d'appui de la voiture et placées contre les bords opposés de la roue complète, ces droites passant par le centre de la bande de roulement du pneu.</p>	<p>Wheel centre line</p> <p>The centre line of any wheel shall be deemed to be halfway between two straight edges, perpendicular to the surface on which the car is standing, placed against opposite sides of the complete wheel at the centre of the tyre tread.</p>
<p>3.2 Mesures de hauteur</p> <p>Toutes les mesures de hauteur seront prises verticalement par rapport au plan de référence.</p>	<p>Height measurements</p> <p>All height measurements will be taken normal to and from the reference plane.</p>
<p>3.3 Largeur hors-tout</p> <p>La largeur hors-tout de la voiture, roues complètes y compris, ne dépassera pas 1750 mm, les roues directrices étant dirigées vers l'avant.</p>	<p>Overall width</p> <p>The overall width of the car including complete wheels shall not exceed 1750 mm, with the steered wheels in the straight ahead position.</p>
<p>3.4 Largeur devant l'axe des roues arrière</p> <p>La largeur maximale de la carrosserie située derrière un point se trouvant 280 mm derrière l'axe des roues avant et l'axe des roues arrière est de 1400 mm.</p>	<p>Width ahead of the rear wheel centre line</p> <p>The maximum width of the bodywork situated behind a point lying 280 mm behind the front wheel centre line and the rear wheel centre line is 1400 mm.</p>
<p>3.5 Largeur derrière l'axe des roues arrière</p>	<p>Width behind the rear wheel centre line</p>
<p>3.5.1 Derrière l'axe des roues arrière, la carrosserie ne doit pas dépasser une largeur de 900 mm.</p>	<p>Bodywork behind the rear wheel centre line must not exceed 900 mm in width.</p>
<p>3.5.2 Excepté pour les fixations, les dérives latérales de l'aileron arrière doivent être plates et sans trous, ouvertures ou fentes. Il ne sera pas tenu compte des têtes de vis et rondelles aux seules fins de fixer les dérives latérales à l'aileron au moment d'évaluer la conformité de la voiture à l'Article 3.5.</p>	<p>Except for attachment, the rear wing end plates must be flat with no holes, apertures or slots. Screw heads and washers for the sole purpose of attaching the end plates to the wing will be ignored when assessing whether the car is in compliance with Article 3.5.</p>
<p>3.6 Hauteur hors-tout</p> <p>Aucune partie de la carrosserie ne peut se situer à plus de 950 mm au-dessus du plan de référence.</p>	<p>Overall height</p> <p>No part of the bodywork may be more than 950 mm above the reference plane.</p>
<p>3.7 Carrosserie avant</p>	<p>Front bodywork</p>
<p>3.7.1 La carrosserie située en avant d'un point se trouvant 400 mm devant l'axe des roues avant est limitée à une largeur hors-tout de 1400 mm.</p>	<p>The bodywork situated forward of a point lying 400 mm forward of the front wheel centre line is limited to a maximum width of 1400 mm.</p>
<p>3.7.2 Toutes les parties de la carrosserie situées en avant d'un point se trouvant 400 mm en avant de l'axe des roues avant, et à plus de 200 mm de l'axe de la voiture, doivent se trouver entre 50 mm et 330 mm au-dessus du plan de référence.</p>	<p>All bodywork situated forward of a point lying 400 mm forward of the front wheel centre line, and more than 200 mm from the centre line of the car, must be no less than 50 mm and no more than 330 mm above the reference plane.</p>
<p>3.7.3 Excepté pour les fixations, les dérives latérales de l'aileron avant doivent être plates sans trous, ouvertures ou fentes et, afin d'éviter d'endommager les pneus d'autres voitures, avoir une épaisseur d'au moins 10 mm dans un rayon de 5 mm sur tous les bords. Les dérives latérales de l'aileron avant doivent s'inscrire dans un volume formé par les plans passant à 690 mm [+ 0 mm/- 1 mm] et 700 mm parallèlement à l'axe de la voiture et perpendiculairement au plan de référence, à 400 mm et 900 mm devant et parallèlement à l'axe des roues avant et perpendiculairement au plan de référence et à 50 mm et 330 mm au-dessus et parallèlement au plan de référence.</p>	<p>Except for attachment, the front wing endplates must be flat with no holes, apertures or slots and, in order to prevent tyre damage to other cars, at least 10 mm thick within a radius of 5 mm on all edges. The front wing endplates must fit into the volume formed by planes running 690 mm [+ 0 mm/- 1 mm] and 700 mm parallel to the car centre line and normal to the reference plane, 400 mm and 900 mm forward of and parallel to the front wheel centre line and normal to the reference plane and 50 mm and 330 mm above and parallel to the reference plane.</p>
<p>3.7.4 Aucune partie de la carrosserie n'est autorisée à l'intérieur d'un volume formé par le plan de référence, un plan situé 140 mm au-dessus du plan de référence, un plan vertical par rapport au plan de référence et perpendiculaire à l'axe de la voiture et 400 mm devant l'axe des roues avant, un plan vertical par rapport au plan de référence et perpendiculaire à l'axe de la voiture et 550 mm derrière l'axe des roues avant.</p>	<p>No bodywork is allowed inside a volume formed by: the reference plane; a plane 140 mm above the reference plane; a plane vertical to the reference plane, normal to the car centre line and 400 mm forward of the front wheel centre line; and a plane vertical to the reference plane, normal to the car centre line and 550 mm behind the front wheel centre line.</p>
<p>3.7.5 Aucune partie de la carrosserie, à l'exception des dérives latérales de l'aileron avant, ne peut s'étendre au-dessus</p>	<p>No bodywork, except for front wing endplates, may extend above a diagonal line from a point 150 mm forward of the</p>

d'une diagonale depuis un point situé 150 mm en avant de l'axe des roues avant et 560 mm au-dessus du plan de référence jusqu'à un point situé 50 mm derrière le point le plus en arrière de la structure d'absorption de choc définie à l'Article 15.3.5 et 250 mm au-dessus du plan de référence.

Aucune partie de la carrosserie, à l'exception des dérives latérales de l'aileron avant, située en avant du point le plus en avant de cette diagonale ne peut se situer à plus de 250 mm au-dessus du plan de référence.

Il ne sera pas tenu compte des têtes de vis et rondelles aux seules fins de fixer les dérives latérales à l'aileron au moment d'évaluer la conformité de la voiture à l'Article 3.7.

3.8 Plan principal de l'aileron avant

3.8.1 La section d'aile de l'aileron avant doit être conforme aux séries de dimensions figurant au Dessin 1.3. Chacune des dimensions données doit rester théoriquement à la même hauteur au-dessus du plan de référence sur toute la largeur. Une tolérance de +/- 1,0 mm sera permise sur toute dimension donnée.

3.8.2 Les dérives latérales de l'aileron avant doivent être orientées verticalement par rapport au plan de référence, parallèlement à l'axe de la voiture et être directement fixées au plan principal de l'aileron avant homologué (ce qui signifie qu'aucune autre pièce n'est autorisée entre le plan principal de l'aileron avant homologué et la dérive latérale de l'aileron avant).

3.8.3 A l'exception des dérives latérales de l'aileron avant et des points de fixation (inserts / trous) pour les supports d'aileron avant homologués (y compris les entretoises ou cales entre les supports et le plan principal), le plan principal de l'aileron avant doit être un élément unique, lisse, rigide et continu sans fentes, interstices, fixations ni jointures afin qu'une seule section continue puisse être contenue dans toute section prise parallèlement à l'axe de la voiture et perpendiculairement au plan de référence.

3.8.4 De chaque côté de la voiture, à 15 mm maximum du bord de fuite du plan principal de l'aileron avant, une équerre de réglage en forme de L d'une hauteur maximale de 15 mm peut être fixée (au-dessus et en-dessous). Pour ce faire, des inserts / trous homologués sont autorisés dans cette zone.

3.8.5 Aucune partie de la carrosserie n'est autorisée à l'intérieur d'un volume formé par le plan de référence, deux plans longitudinaux passant perpendiculairement au plan de référence et à 300 mm parallèlement à l'axe de la voiture de chaque côté et deux plans passant perpendiculairement au plan de référence et parallèlement et à 450 mm et 1000 mm en avant de l'axe des roues avant, à l'exception des éléments suivants :

- a) Structure d'absorption de choc frontale homologuée ;
- b) Supports d'aileron avant homologués ;
- c) Carénages de supports d'aileron avant homologués ;
- d) Plan principal de l'aileron avant homologué (conformément au dessin d'homologation).

3.8.6 Les entretoises ou cales entre les supports d'aileron avant et le plan principal de l'aileron avant ou la structure d'absorption de choc frontale sont autorisés à la seule fin de placer le plan principal de l'aileron avant dans sa position réglementaire.

3.9 Carrosserie en avant des roues arrière

3.9.1 A l'exception des rétroviseurs (leurs supports y compris), aucune partie de la carrosserie se trouvant 280 mm en avant de l'axe des roues arrière et à plus de 550 mm au-dessus du plan de référence ne peut dépasser de plus de 310 mm de chaque côté de l'axe de la voiture.

3.9.2 Aucune partie de la carrosserie se trouvant en avant de l'axe des roues arrière n'est autorisée au-dessus d'un plan perpendiculaire à l'axe de la voiture, défini par les deux points suivants :

- un point se trouvant 900 mm en avant de l'axe des roues arrière et 950 mm au-dessus du plan de référence ;

front wheel centre line and 560 mm above the reference plane to a point 50 mm rearward of the forwardmost point of the impact-absorbing structure defined by Article 15.3.5 and 250 mm above the reference plane.

No bodywork, except for front wing endplates, situated forward of the forwardmost point of this diagonal line may be more than 250 mm above the reference plane.

Screw heads and washers for the sole purpose of attaching the end plates to the wing will be ignored when assessing whether the car is in compliance with Article 3.7.

Front wing main plane

The aerofoil section of the front wing must conform to the sets of dimensions given in Drawing 1.3. Each of the dimensions given must remain nominally at the same height above the reference plane over the entire width.

A tolerance of +/- 1.0 mm will be permitted on any stated dimension.

The front wing end plates must be orientated vertical to the reference plane, parallel to the car centre line and directly attached to the homologated front wing main plane (meaning no other parts are allowed between the homologated front wing main plane and the front wing end plate).

With the exception of the front wing end plates and the attachment points (inserts/holes) for the homologated front wing hangers (including spacers or shims between the hangers and the main plane), the front wing main plane must be a single, smooth, rigid, continuous element without any slots, gaps, attachments or dividers in order that only one single continuous section may be contained within any cross section taken parallel to the car centre line and normal to the reference plane.

On either side of the car, within 15 mm from the trailing edge of the front wing main plane, one L-shaped gurney flap with a height of maximum 15 mm may be attached (above and below). For this purpose, homologated inserts/holes are permitted in this area.

No bodywork is allowed inside a volume formed by the reference plane, two longitudinal planes which run normal to the reference plane and 300 mm parallel to the car centre line either side and two planes which run normal to the reference plane and parallel to and 450 mm and 1000 mm forward of the front wheel centre line, except for the following components:

- homologated frontal impact-absorbing structure;
- homologated front wing hangers;
- homologated front wing hanger covers;
- homologated front wing main plane (as per homologation drawing).

Spacers or shims between the front wing hangers and the front wing main plane or the frontal impact-absorbing structure are allowed for the sole purpose of bringing the front wing main plane to its legal position.

Bodywork in front of the rear wheels

With the exception of rear-view mirrors (including their supports), no part of the bodywork lying 280 mm forward of the rear wheel centre line and more than 550 mm above the reference plane may project more than 310 mm each side of the car centre line.

No bodywork forward of the rear wheel centre is allowed above a plane normal to the centre line, which is defined by the following two points:

- a point 900 mm forward of the rear wheel centre line and 950 mm above the reference plane;

<p>- un point situé au-dessus de l'axe des roues arrière et à 550 mm du plan de référence.</p> <p>3.9.3 Toute section verticale de la carrosserie perpendiculaire à l'axe de la voiture et située dans les volumes définis ci-après doit former une courbe continue tangente sur sa surface externe. Cette courbe continue tangente ne doit contenir aucun rayon inférieur à 75 mm :</p> <p>a) Le volume compris entre 50 mm à l'avant de l'axe des roues arrière et 300 mm à l'arrière de la face arrière du gabarit d'entrée de l'habitacle, qui est à plus de 25 mm de l'axe de la voiture et à plus de 600 mm au-dessus du plan de référence.</p> <p>b) Le volume compris entre 300 mm à l'arrière de la face arrière du gabarit d'entrée de l'habitacle et 75 mm à l'arrière de la face arrière du gabarit d'entrée de l'habitacle, qui est à plus de 125 mm de l'axe de la voiture et à plus de 600 mm au-dessus du plan de référence.</p> <p>c) Le volume compris entre 300 mm à l'arrière de la face arrière du gabarit d'entrée de l'habitacle et 900 mm à l'arrière de l'axe des roues avant, qui est à plus de 380 mm de l'axe de la voiture et à plus de 100 mm au-dessus du plan de référence.</p> <p>d) Le volume compris entre la face arrière du gabarit d'entrée de l'habitacle et 450 mm à l'avant de la face arrière du gabarit d'entrée de l'habitacle, qui est à plus de 125 mm de l'axe de la voiture et à plus de 675 mm au-dessus du plan de référence.</p> <p>e) Le volume compris entre 50 mm à l'avant de l'axe des roues arrière et 300 mm à l'arrière de la face arrière du gabarit d'entrée de l'habitacle, qui est à plus de 350 mm de l'axe de la voiture et à plus de 100 mm au-dessus du plan de référence.</p> <p>Les surfaces se trouvant dans ce volume, qui sont situées à plus de 55 mm en avant de l'axe des roues arrière, ne doivent contenir aucune ouverture (autre que celles autorisées à l'Article 3.9.4) ni contenir de surfaces verticales perpendiculaires à l'axe de la voiture.</p> <p>3.9.4 Une fois ces surfaces de la carrosserie définies conformément à l'Article 3.9, des ouvertures peuvent être ajoutées uniquement aux fins suivantes :</p> <p>a) une ouverture unique de chaque côté de l'axe de la voiture uniquement pour la sortie d'échappement. Le bord de carrosserie de cette ouverture pourra être situé à une distance maximale de 10 mm de tout point se trouvant à la circonférence de la conduite d'échappement.</p> <p>b) des ouvertures rectangulaires de chaque côté de l'axe de la voiture uniquement pour permettre aux éléments de suspension et aux arbres de transmission de passer au travers de la carrosserie. Aucune de ces ouvertures ne peut avoir une surface supérieure à 5 000 mm² lorsqu'elles sont projetées sur la surface elle-même. Aucun point de ces ouvertures ne pourra être situé à plus de 100 mm de tout autre point de l'ouverture.</p> <p>c) deux ouvertures de chaque côté de l'axe de la voiture pour la sortie d'air des protections latérales. Les ouvertures doivent être symétriques par rapport à l'axe de la voiture et ne peuvent pas se trouver à plus de 300 mm en avant de l'axe des roues arrière et à moins de 310 mm de l'axe de la voiture. Aucune partie de la carrosserie, qui est à plus de 100 mm au-dessus du plan de référence, ne peut se trouver derrière l'ouverture et en avant de l'axe des roues arrière.</p> <p>3.9.5 Aucune partie de la carrosserie, qui est à plus de 100 mm au-dessus du plan de référence et à plus de 310 mm de l'axe de la voiture, n'est autorisée entre l'axe des roues arrière et 240 mm à l'avant de l'axe des roues arrière. Les seuls dispositifs autorisés dans ce volume sont ceux permettant de relier le plancher au châssis.</p> <p>3.10 Carrosserie entre les roues arrière</p> <p>Vue en plan, aucune partie de la carrosserie, qui est à plus de 550 mm au-dessus du plan de référence, n'est autorisée</p>	<p>- a point above the rear wheel centre and 550 mm from the reference plane.</p> <p>Any vertical cross section of bodywork normal to the car centre line situated in the volumes defined below must form one tangent continuous curve on its external surface. This tangent continuous curve may not contain any radius less than 75 mm:</p> <p>The volume between 50 mm forward of the rear wheel centre line and 300 mm rearward of the rear face of the cockpit entry template, which is more than 25 mm from the car centre line and more than 600 mm above the reference plane;</p> <p>The volume between 300 mm rearward of the rear face of the cockpit entry template and 75 mm rearward of the rear face of the cockpit entry template, which is more than 125 mm from the car centre line and more than 600 mm above the reference plane;</p> <p>The volume between 300 mm rearward of the rear face of the cockpit entry template and 900 mm rearward of the front wheel centre line, which is more than 380 mm from the car centre line and more than 100 mm above the reference plane.</p> <p>The volume between the rear face of the cockpit entry template and 450 mm forward of the rear face of the cockpit entry template, which is more than 125 mm from the car centre line and more than 675 mm above the reference plane.</p> <p>The volume between 50 mm forward of the rear wheel centre line and 300 mm rearward of the rear face of the cockpit entry template, which is more than 350 mm from the car centre line and more than 100 mm above the reference plane.</p> <p>The surfaces lying within this volume, which are situated more than 55 mm forward of the rear wheel centre line, must not contain any apertures (other than those permitted by Article 3.9.4) or contain any vertical surfaces which lie normal to the car centre line.</p> <p>Once the relevant bodywork surfaces are defined in accordance with Article 3.9, apertures may be added for the following purposes only:</p> <p>a single aperture either side of the car centre line for the purpose of the exhaust exit. The bodywork edge of this aperture may have a maximum distance of 10 mm to any point lying on the circumference of the exhaust pipe;</p> <p>rectangular apertures either side of the car centre line for the purpose of allowing suspension members and driveshafts to protrude through the bodywork. No such aperture may have an area greater than 5000 mm² when projected onto the surface itself. No point of such an aperture may be more than 100 mm from any other point on the aperture.</p> <p>two apertures on each side of the car centre line for the purpose of the sidepod air exit. The apertures must be symmetrical around the car centre line and may be no more than 300 mm forward of the rear wheel centre line and no less than 310 mm from the car centre line. No bodywork which is more than 100 mm above the reference plane may lie behind the aperture and forward of the rear wheel centre line.</p> <p>No bodywork which is more than 100 mm above the reference plane and more than 310 mm from the car centre line is allowed between the rear wheel centre line and 240 mm forward of the rear wheel centre line. Only devices for the sole purpose of connecting the floor to the chassis are permitted within this volume.</p> <p>Bodywork between the rear wheels</p> <p>In plan view, no bodywork which is more than 550 mm above the reference plane is permitted outside a line defined</p>
---	---

en-dehors d'une ligne définie par les deux points suivants :

- un point se trouvant 280 mm devant l'axe des roues arrière et à 230 mm de l'axe de la voiture ;
- un point se trouvant sur l'axe des roues arrière et à 200 mm de l'axe de la voiture.

3.11 Carrosserie derrière l'axe des roues arrière

3.11.1 Aucune partie de la carrosserie située à l'arrière d'un point se trouvant 250 mm en arrière de l'axe des roues arrière ne peut contenir plus de deux sections d'ailes. Les sections d'ailes supérieures utilisées dans cette zone doivent se conformer aux séries de dimensions figurant à l'Annexe 1 Dessin 4. Les sections d'ailes inférieures utilisées dans cette zone doivent se conformer aux séries de dimensions figurant à l'Annexe 1 Dessin 5. Chacune des dimensions données doit rester théoriquement à la même hauteur au-dessus du plan de référence sur toute la largeur de la section d'aile concernée.

Les trous, ouvertures ou fentes ne sont pas autorisés dans l'une ou l'autre de ces sections d'ailes.

L'addition de volets de réglage sur ces sections d'ailes n'est pas autorisée.

Une tolérance de +/- 1,0 mm sera permise sur toute dimension donnée.

Seules les sections d'ailes obligatoires peuvent être fixées aux dérives latérales de l'aileron arrière.

3.11.2 Aucune partie de la carrosserie, qui est à plus de 550 mm au-dessus du plan de référence, n'est autorisée entre l'axe des roues arrière et 250 mm à l'arrière de l'axe des roues arrière.

3.11.3 Toutes les parties de la carrosserie situées à l'arrière de l'axe des roues arrière ne doivent pas se trouver à plus de 860 mm et à moins de 310 mm au-dessus du plan de référence.

Aucune partie de la carrosserie, qui est à plus de 310 mm au-dessus du plan de référence et entre l'axe des roues arrière et 250 mm à l'arrière de l'axe des roues arrière, ne peut se trouver à plus de 200 mm de l'axe de la voiture.

Les restrictions susmentionnées seront appliquées, à l'exception des éléments suivants :

- a) Structure d'absorption de choc frontale homologuée.
- b) Support d'aileron avant homologué.
- c) Carter de boîte de vitesses homologué.
- d) Feu arrière homologué.
- e) Point de levage homologués fixés à la structure d'absorption de choc arrière.

3.12 Carrosserie autour des roues avant

3.12.1 Vue en plan, il ne doit pas y avoir de carrosserie dans la zone formée par deux lignes longitudinales parallèles à, et distantes de 220 mm et 875 mm de, l'axe central de la voiture et deux lignes transversales, l'une à 400 mm en avant et l'autre à 280 mm en arrière de l'axe de la roue avant.

Vue en plan, aucune partie de la carrosserie n'est autorisée dans une zone définie par une ligne perpendiculaire à l'axe de la voiture et à 280 mm derrière l'axe des roues avant, une ligne perpendiculaire à l'axe de la voiture et à 850 mm derrière l'axe des roues avant, une ligne située 875 mm parallèlement à l'axe de la voiture et une ligne passant par un point situé à 220 mm de l'axe de la voiture et 280 mm derrière l'axe des roues avant et un point situé à 310 mm de l'axe de la voiture et 850 mm derrière l'axe des roues avant. Cela ne s'applique pas aux parties des rétroviseurs (supports y compris) qui sont visibles dans la zone décrite, à condition que chacune de ces zones soit d'une superficie inférieure à 9000 mm² lorsqu'elles sont projetées sur un plan au-dessus de la voiture et parallèle au plan de référence. Les supports des rétroviseurs doivent avoir une section circulaire.

3.12.2 A l'exception des structures anti-tonneau et du pare-brise, aucune partie de la carrosserie située en avant d'un point se trouvant 850 mm à l'avant de la face arrière du gabarit

by the following two points:

- one point lying 280 mm forward of the rear wheel centre line and 230 mm from the car centre line;
- one point lying on the rear wheel centre line and 200 mm from the car centre line.

Bodywork behind the rear wheel centre line

No bodywork behind a point lying 250 mm behind the rear wheel centre line may incorporate more than two aerofoil sections. The upper aerofoil sections used in this area must conform to the set of dimensions given in Appendix 1 Drawing 4. The lower aerofoil sections used in this area must conform to the set of dimensions given in Appendix 1 Drawing 5. Each of the dimensions given must remain nominally at the same height above the reference plane over the entire width of the relevant aerofoil section.

No holes, apertures or slots are permitted in any of these aerofoil sections.

No trim tabs may be added to any of these aerofoil sections.

A tolerance of +/- 1.0 mm will be permitted on any stated dimension.

Only the mandatory aerofoil sections may be attached to the rear wing end plates.

No bodywork which is more than 550 mm above the reference plane is allowed between the rear wheel centre and 250 mm behind the rear wheel centre line.

All bodywork situated behind the rear wheel centre line must be no more than 860 mm and no less than 310 mm above the reference plane.

No bodywork which is more than 310 mm above the reference plane and between the rear wheel centre line and 250 mm behind the rear wheel centre line may be more than 200 mm from the car centre line.

The above mentioned restrictions will be applied except for the following components:

homologated rear impact-absorbing structure;

homologated rear wing support;

homologated gearbox casing;

homologated rear light;

homologated jacking points attached to the rear impact-absorbing structure.

Bodywork around the front wheels

In plan view, there must be no bodywork in the area formed by two longitudinal lines parallel to and 220 mm and 875 mm from the car centre line and two transversal lines, one 400 mm forward and one 280 mm behind the front wheel centre line.

In plan view, no bodywork is permitted within an area defined by a line normal to the car centre line and 280 mm behind the front wheel centre line, a line normal to the car centre line and 850 mm behind the front wheel centre line, a line 875 mm parallel to the car centre line and a line running through a point 220 mm from the car centre line and 280 mm behind the front wheel centre line and a point 310 mm from the car centre line and 850 mm behind the front wheel centre line.

This does not apply to any parts of the rear-view mirrors (including their supports), which are visible in the described area, provided each of these areas does not exceed 9000 mm² when projected to a plane above the car which is parallel to the reference plane. The rear-view mirror supports must have a circular cross section.

Except for the rollover structures and the windscreen, no bodywork forward of a point lying 850 mm forward of the rear face of the cockpit entry template is allowed above a

d'entrée de l'habitacle n'est autorisée au-dessus d'un plan perpendiculaire à l'axe de la voiture, défini par les deux points suivants :

- un point situé 150 mm en avant de l'axe des roues avant et 560 mm au-dessus du plan de référence ;
- un point situé 850 mm à l'avant de la face arrière du gabarit d'entrée de l'habitacle et 580 mm au-dessus du plan de référence.

3.12.3 A l'exception des structures anti-tonneau, du bord du montant de l'habitacle, de l'intérieur de l'habitacle, du pare-brise et de la fixation de la structure d'absorption de choc frontale, toute intersection de toute partie de carrosserie au-dessus du plan de référence et située 400 mm devant et 900 mm derrière l'axe des roues avant, visible depuis le dessus ou le dessous de la voiture, avec un plan latéral ou longitudinal, doit former une ligne continue d'un rayon minimum de 10 mm pour les éléments de carrosserie situés à plus de 60 mm au-dessus du plan de référence et de 1 mm pour les éléments de carrosserie situés à moins de 60 mm au-dessus du plan de référence, visible du dessus et du dessous de la voiture respectivement.

3.12.4 A l'exception des structures anti-tonneau, du bord du montant de l'habitacle, de l'intérieur de l'habitacle, du pare-brise et de la fixation de la structure d'absorption de choc frontale, toute section verticale perpendiculaire ou parallèle à l'axe de la voiture de toute partie de carrosserie visible du dessus, située à plus de 900 mm à l'avant de la face arrière du gabarit d'entrée de l'habitacle et à moins de 330 mm en avant de l'axe des roues avant, qui est à moins de 220 mm de l'axe de la voiture, doit former une ligne continue d'un rayon minimum de 25 mm pour les sections perpendiculaires et de 50 mm pour les sections parallèles.

3.12.5 A l'exception de l'aileron avant défini à l'Article 3.8 et de la fixation de la structure d'absorption de choc frontale, toute section verticale perpendiculaire ou parallèle à l'axe de la voiture de toute partie de carrosserie visible du dessus, située à plus de 330 mm en avant de l'axe des roues avant et à plus de 50 mm derrière le point le plus en avant, qui est à moins de 200 mm de l'axe de la voiture, ne peut avoir qu'une forme continue, convexe d'un rayon minimum de 25 mm pour les sections perpendiculaires et de 50 mm pour les sections parallèles.

3.13 Carrosserie face au sol

Toutes les parties suspendues de la voiture visibles du dessous et situées à plus de 550 mm derrière l'axe des roues avant et devant l'axe des roues arrière doivent former une surface qui se trouve sur l'un de ces deux plans parallèles : le plan de référence ou le plan étagé. Cela ne s'applique pas aux parties des rétroviseurs qui sont visibles, à condition que chacune de ces zones n'exécède pas 9000 mm² lorsqu'elles sont projetées sur un plan horizontal au-dessus de la voiture. Le plan étagé doit se trouver à 50 mm au-dessus du plan de référence.

En outre, la surface formée par toutes les parties se trouvant sur le plan de référence doit :

- a) s'étendre d'un point situé 550 mm derrière l'axe des roues avant jusqu'à un point situé 280 mm en avant de l'axe des roues arrière ;
- b) avoir respectivement une largeur minimale de 300 mm et maximale de 500 mm ;
- c) être symétrique par rapport à l'axe de la voiture ;
- d) être faite en bois d'une épaisseur d'au moins 10 mm.

Dans le seul but d'incorporer un volant moteur de production, une découpe symétrique par rapport à l'axe de la voiture d'une largeur maximale de 180 mm, d'une longueur maximale de 120 mm et d'une profondeur maximale de 5 mm, peut être ajoutée sur le dessus.

Toutes les parties situées sur le plan de référence et le plan étagé, outre la transition entre les deux plans, doivent engendrer des surfaces uniformes, solides, dures, rigides (aucun degré de liberté par rapport à l'unité carrosserie/châssis), et impénétrables en toutes circonstances.

plane normal to the centre line, which is defined by the following two points:

- a point 150 mm forward of the front wheel centre line and 560 mm above the reference plane;
- a point 850 mm forward of the rear face of the cockpit entry template and 580 mm above the reference plane.

Except for the rollover structures, the cockpit rim edge, the inside of the cockpit, the windscreen and the attachment of the frontal impact-absorbing structure, any intersection of any bodywork above the reference plane and 400 mm forward of and 900 mm behind the front wheel centre line which is visible from above or beneath the car with a lateral or longitudinal vertical plane should form one continuous line, with a minimum radius of 10 mm for bodywork more than 60 mm and 1 mm for bodywork less than 60 mm above the reference plane and which is visible from above and beneath the car respectively.

Except for the rollover structures, the cockpit rim edge, the inside of the cockpit, the windscreen and the attachment of the frontal impact-absorbing structure, any vertical cross section normal or parallel to the car centre line of any bodywork visible from above, lying more than 900 mm forward of the rear face of the cockpit entry template and less than 330 mm forward of the front wheel centre line, which is less than 220 mm from the car centre line, should form one continuous line with a minimum radius of 25 mm for normal and 50 mm for parallel cross sections.

Except the front wing defined by Article 3.8 and the attachment of the frontal impact-absorbing structure, any vertical cross section normal or parallel to the car centre line of any bodywork visible from above, lying more than 330 mm forward of the front wheel centre line and more than 50 mm behind the forwardmost point, which is less than 220 mm from the car centre line, may only have a continuous, convex shape with a minimum radius of 25 mm for normal and 50 mm for parallel cross sections.

Bodywork facing the ground

All sprung parts of the car situated more than 550 mm behind the front wheel centre line and forward of the rear wheel centre line, and which are visible from underneath, must form surfaces which lie on one of two parallel planes, the reference plane or the step plane. This does not apply to any parts of rear-view mirrors which are visible, provided each of these areas does not exceed 9000 mm² when projected to a horizontal plane above the car. The step plane must be 50 mm above the reference plane.

Additionally, the surface formed by all parts lying on the reference plane must:

- extend from a point lying 550 mm behind the front wheel centre line to a point lying 280 mm forward of the rear wheel centre line;
- have minimum and maximum widths of 300 mm and 500 mm respectively;
- be symmetrical about the car centre line;
- be made of wood at least 10 mm thick.

For the sole purpose of incorporating a production flywheel, a cut-out symmetrical to the car centre line with a maximum width of 180 mm, maximum length of 120 mm and a maximum depth of 5 mm, may be added on the upper side.

All parts lying on the reference and step planes, in addition to the transition between the two planes, must produce uniform, solid, hard, continuous, rigid (no degree of freedom in relation to the body/chassis unit), impervious surfaces under all circumstances.

Les périphéries des surfaces formées par les parties se trouvant sur le plan de référence et le plan étagé peuvent être incurvées vers le haut, avec des rayons maximum de 25 et 50 mm respectivement. La surface formée par les parties se trouvant sur le plan de référence doit être reliée verticalement par ses extrémités aux parties se trouvant sur le plan étagé, et tout arrondi formant la transition entre les deux plans doit avoir un rayon maximum de 25 mm.

Pour aider à surmonter d'éventuelles difficultés de fabrication, une tolérance de +/- 5 mm est permise sur ces surfaces.

Toutes les parties suspendues de la voiture situées derrière un point se trouvant 280 mm en avant de l'axe des roues arrière, visibles de dessous et à plus de 150 mm (+/- 1,5 mm) de l'axe de la voiture, doivent être à au moins 50 mm au-dessus du plan de référence.

Dans une zone située à 700 mm ou moins de l'axe de la voiture, et entre 450 mm à l'avant de la face arrière du gabarit d'entrée de l'habitacle et l'arrière de l'axe des roues arrière, toute intersection de toute partie de carrosserie visible depuis le dessous de la voiture avec un plan latéral ou vertical longitudinal doit former une ligne continue visible lorsque la voiture est vue de dessous.

La conformité à l'Article 3.13 doit être prouvée avec toutes les parties non suspendues de la voiture enlevées.

3.14 Patin

3.14.1 Un patin rectangulaire doit être monté au-dessous de la surface formée par toutes les parties se trouvant sur le plan de référence. Ce patin pourra comprendre plus d'un élément, mais il devra :

- a) s'étendre longitudinalement d'un point situé 550 mm derrière l'axe des roues avant jusqu'à un point situé 280 mm en avant de l'axe des roues arrière ;
- b) être fait en bois ;
- c) avoir une largeur de 300 mm, avec une tolérance de +/- 2 mm ;
- d) avoir une épaisseur de 3,5 mm, avec une tolérance de +/- 1,5 mm ;
- e) être d'une épaisseur uniforme d'au moins 5 mm s'il est neuf ;
- f) ne pas présenter d'autres trous ou ouvertures que ceux nécessaires au montage du patin sur la voiture ;
- g) avoir trois trous de 80 mm de diamètre disposés de manière précise (ils devront être percés aux emplacements indiqués sur le Dessin 1.6) ;
- h) être fixé symétriquement par rapport à l'axe de la voiture, de manière qu'il ne puisse pas passer d'air entre lui et la surface formée par les parties se trouvant sur le plan de référence.

3.14.2 Les bords avant et arrière de ce nouveau patin pourront être biseautés sur une longueur de 50 mm pour une profondeur de 3 mm.

3.14.3 Afin de déterminer la conformité du patin après utilisation, son épaisseur sera uniquement mesurée autour des trois trous de 80 mm de diamètre, l'épaisseur minimale doit être respectée en au moins un point de la circonférence de chacun des trois trous.

3.15 Porte-à-faux

A l'exception de la structure requise par l'Article 15.4.2 et du feu arrière approuvé par la FIA et de tout point de levage attaché à cette structure, aucune partie de la voiture ne sera située à plus de 500 mm en arrière de l'axe des roues arrière, ou à plus de 1000 mm en avant de l'axe des roues avant.

Aucune partie de la carrosserie située à plus de 200 mm de l'axe longitudinal de la voiture ne pourra se trouver à plus de 900 mm devant l'axe des roues avant.

3.16 Influence aérodynamique

Toute partie spécifique de la voiture ayant une influence sur

The peripheries of the surfaces formed by the parts lying on the reference and step planes may be curved upwards with maximum radii of 25 and 50 mm respectively. The surface formed by the parts lying on the reference plane must be connected at its extremities vertically to the parts lying on the step plane and any corner which forms the transition between the two planes may have a maximum radius of 25 mm.

To help overcome any possible manufacturing problems, a tolerance of * 5 mm is permissible across these surfaces.

All sprung parts of the car situated behind a point lying 280 mm forward of the rear wheel centre line, which are visible from underneath and more than 150 mm from the car centre line, must be at least 50 mm above the reference plane.

In an area lying 700 mm or less from the car centre line, and from 450 mm forward of the rear face of the cockpit entry template to the rear wheel centre line, any intersection of any bodywork visible from beneath the car with a lateral or longitudinal vertical plane should form one continuous line which is visible from beneath the car.

Compliance with Article 3.13 must be demonstrated with all unsprung parts of the car removed.

Skid block

Beneath the surface formed by all parts lying on the reference plane, a rectangular skid block must be fitted. This skid block may comprise more than one piece but must:

- extend longitudinally from a point lying 550 mm behind the front wheel centre line to a point lying 280 mm forward of the rear wheel centre line;
- be made from wood;
- have a width of 300 mm with a tolerance of +/- 2 mm;
- have a thickness of 3.5 mm with a tolerance of +/- 1.5 mm;
- have a uniform thickness of at least 5 mm when new;
- have no holes or cut-outs other than those necessary to fit the skid block to the car;
- have three precisely placed 80 mm diameter holes the positions of which are detailed in Drawing 1.6;
- be fixed symmetrically about the centre line of the car in such a way that no air may pass between it and the surface formed by the parts lying on the reference plane.

The front and rear edge of a new skid block may be chamfered over a distance of 50 mm to a depth of 3 mm.

In order to establish the conformity of the skid block after use, its thickness will be measured only around the three 80 mm diameter holes; the minimum thickness must be respected in at least one place on the circumference of all three holes.

Overhangs

With the exception of the structure required by Article 15.4.2 and the FIA-approved rear light and any jacking point attached to this structure, no part of the car shall be more than 500 mm behind the rear wheel centre line or more than 1000 mm in front of the front wheel centre line.

No part of the bodywork more than 200 mm from the longitudinal car centre line may be more than 900 mm in front of the front wheel centre line.

Aerodynamic influence

Any specific part of the car influencing its aerodynamic

sa performance aérodynamique (à l'exception des couvercles non-structuraux protégeant les câbles de retenue des roues qui sont utilisés uniquement dans ce but) :

- a) doit respecter les règles relatives à la carrosserie ;
- b) doit être fixée rigidement sur la partie entièrement suspendue de la voiture (fixée rigidement signifie n'avoir aucun degré de liberté) ;
- c) doit rester immobile par rapport à la partie suspendue de la voiture.

Tout dispositif ou construction conçu(e) pour combler l'espace entre la partie suspendue de la voiture et le sol est interdit(e) en toutes circonstances.

Aucune partie ayant une influence aérodynamique, et aucune partie de la carrosserie, à l'exception du patin à l'Article 3.14 ci-dessus, ne pourront en aucune circonstance se situer en dessous du plan de référence.

3.17 Empattement et voie

Empattement : 2750 mm +/- 10 mm
Voie minimale : 1200 mm

3.18 Flexibilité de la carrosserie

- 3.18.1** La carrosserie ne pourra se déformer de plus de 5 mm verticalement lorsqu'une charge de 50 kg sera appliquée verticalement sur elle à 700 mm en avant de l'axe des roues avant et à 575 mm de l'axe de la voiture, ce point étant le centre de l'adaptateur décrit ci-dessous. La charge sera simultanément appliquée des deux côtés du plan principal de l'aileron avant vers le bas en utilisant un adaptateur rectangulaire de 300 mm de long et de 150 mm de large, les bords de 300 mm étant parallèles à l'axe de la voiture. L'adaptateur devra suivre la forme de l'aileron avant dans la zone ci-dessus définie et les équipes devront fournir ce dernier lorsqu'un tel essai sera jugé nécessaire. Pendant l'essai, la voiture doit se trouver sur le patin et la déformation est mesurée des deux côtés du plan principal de l'aileron avant et à l'axe de la voiture, la valeur à l'axe de la voiture étant déduite des valeurs à gauche et à droite.

- 3.18.2** Afin d'assurer le respect des exigences de l'Article 3.18, la FIA se réserve le droit d'introduire des essais de charge/de déviation supplémentaires sur toute partie de la carrosserie susceptible (ou soupçonnée) de se déplacer lorsque la voiture est en mouvement.

3.19 Conduites de refroidissement du moteur

La surface des conduites de refroidissement du moteur doit être d'au moins 75 000 mm² au total. Celle-ci est mesurée selon une projection sur un plan vertical par rapport au plan de référence et perpendiculaire à l'axe de la voiture et doit être conservée jusqu'à la surface du radiateur. De plus, toute intersection perpendiculaire à l'axe de la voiture et verticale par rapport au plan de référence doit former une ligne continue jusqu'au radiateur.

Des dispositifs aux seules fins de relier le plancher au châssis et de protéger les radiateurs sont autorisés à l'intérieur de la conduite du radiateur et peuvent passer à travers la carrosserie. Les dispositifs et les passages à travers la carrosserie doivent avoir une section circulaire d'un diamètre non supérieur à 5 mm et 7 mm respectivement ou une section rectangulaire de 25 mm x 2 mm et de 30 mm x 5 mm respectivement.

3.20 Carrosserie supérieure

- 3.20.1** Vue de côté, la voiture doit comporter des éléments de carrosserie dans la zone définie par quatre droites. Une verticale passant 30 mm derrière la face arrière du gabarit d'entrée de l'habitacle, une horizontale passant 550 mm au-dessus du plan de référence, une horizontale passant 860 mm au-dessus du plan de référence et une diagonale coupant l'horizontale 860 mm en un point situé 850 mm devant l'axe des roues arrière, et l'horizontale 550 mm en un point situé 50 mm devant l'axe des roues arrière.

A l'exception des extensions locales mentionnées à l'Article 3.22, à l'intérieur de cette zone, tout élément de carrosserie doit être symétrique par rapport à l'axe de la

performance (with the exception of non-structural shrouds protecting wheel tethers which are being used solely for this purpose):

- must comply with the rules relating to bodywork;
- must be rigidly secured to the entirely sprung part of the car (rigidly secured means not having any degree of freedom);

must remain immobile in relation to the sprung part of the car.

Any device or construction that is designed to bridge the gap between the sprung part of the car and the ground is prohibited under all circumstances.

No part having an aerodynamic influence and no part of the bodywork, with the exception of the skid block in Article 3.14 above, may under any circumstances be located below the reference plane.

Wheelbase and track

Wheelbase: 2750 mm +/- 10 mm
Minimum track: 1200 mm.

Bodywork flexibility

Bodywork may deflect no more than 5 mm vertically when a 50 kg load is applied vertically to it 700 mm forward of the front wheel centre line and 575 mm from the car centre line, this point being the centre of the adapter described below. The load will be simultaneously applied on both sides of the front wing main plane in a downward direction using a rectangular adapter 300 mm long and 150 mm wide with the 300 mm edges running parallel to the car centre line. The adapter must follow the shape of the front wing in the area defined above and the teams must supply the latter when such a test is deemed necessary. During the test the car must sit on the skid block and the deflection is measured on both sides of the front wing main plane and at the car centre line, the car centre line figure being deducted from the LHS and RHS figures.

In order to ensure that the requirements of Article 3.18 are respected, the FIA reserves the right to introduce further load/deflection tests on any part of the bodywork that appears to be (or is suspected of) moving while the car is in motion.

Engine cooling ducts

The engine cooling duct surface must be at least 75,000 mm² in total. This is measured to a projection onto a plane vertical to the reference plane and normal to the car centre line and must be maintained up to the radiator surface. Further, any intersection taken normal to the car centre line and vertical to the reference plane must form a continuous line up to the radiator.

Devices for the sole purpose of connecting the floor to the chassis and to protect the radiators are allowed within the radiator duct and may pass through the bodywork. The devices and passages through the bodywork must have a circular cross section with a diameter no greater than 5 mm and 7 mm respectively or a rectangular cross section of 25 mm x 2 mm and 30 mm x 5 mm respectively.

Upper bodywork

When viewed from the side, the car must have bodywork in the area bounded by four lines: one vertical 30 mm behind the rear face of the cockpit entry template, one horizontal 550 mm above the reference plane, one horizontal 860 mm above the reference plane, and one diagonal which intersects the 860 mm horizontal at a point 850 mm forward of the rear wheel centre line and the 550 mm horizontal at a point lying 50 mm forward of the rear wheel centre line.

With exception of the local extensions mentioned in Article 3.22 any bodywork within this area must be arranged symmetrically about the car centre line and, when measured

voiture et, lorsqu'il est mesuré 200 mm verticalement au-dessous de la diagonale de délimitation, doit avoir une largeur d'au moins 150 mm et 50 mm respectivement en des points situés 850 mm et 50 mm devant l'axe des roues arrière. Cet élément de carrosserie doit se trouver sur ou à l'extérieur de limites définies par des lignes convergentes tracées entre ces largeurs minimales.

3.20.2 Afin qu'une voiture qui serait immobilisée sur le circuit puisse être rapidement soulevée, la structure anti-tonneau principale et le capot moteur devront comprendre une ouverture libre conçue pour permettre le passage d'une sangle de section 60 mm x 30 mm.

3.21 Espace pour le système d'échappement

Les protections latérales doivent être conçues de manière à ce qu'un système d'échappement comprenant un silencieux cylindrique de 150 mm de diamètre et de 600 mm de long puisse être monté de chaque côté de la voiture.

Les 50 derniers mm du tuyau d'échappement doivent avoir une forme cylindrique avec une section circulaire. L'axe principal du cylindre doit être parallèle à l'axe de la voiture et doit former un angle compris entre 0 et 90 degrés par rapport au plan de référence (la sortie d'échappement orientée vers le haut et vers l'arrière). Le centre de la section circulaire à l'extrémité du tuyau d'échappement doit avoir une hauteur minimale de 280 mm au-dessus du plan de référence.

Aucune partie de la carrosserie ne peut se trouver dans un cône à 45° et mesurant 200 mm de long, concentrique par rapport à l'axe principal du tuyau d'échappement et orienté dans la direction du flux d'échappement.

Tous les gaz d'échappement doivent passer à travers ce tuyau d'échappement.

3.22 Espace pour le moteur et le système d'admission

La voiture doit être conçue de manière à ce qu'un moteur et un système d'admission ayant les dimensions maximales indiquées à l'Article 5.3 puissent être montés. Si cela est nécessaire pour l'installation du moteur, il doit être possible d'ajouter des extensions locales à la carrosserie définie.

3.23 Espace pour les radiateurs

La voiture doit être conçue de manière à ce qu'un radiateur aux dimensions suivantes puisse être monté sur chacun de ses côtés :

- Hauteur minimale : 400 mm
- Largeur minimale : 600 mm
- Epaisseur minimale : 30 mm

Les dimensions susmentionnées incluent les tuyaux et connexions.

Le bord le plus court de la surface de refroidissement rectangulaire doit être positionné perpendiculairement au plan de référence.

Vu en plan, le bord le plus long de la surface de refroidissement rectangulaire doit former un angle de 30 degrés minimum avec l'axe de la voiture.

ART. 4 POIDS

4.1 Poids minimal

Le poids de la voiture ne devra pas être inférieur à 570 kg. Des ajustements du poids minimal pourront être spécifiés dans le règlement sportif de chaque championnat en vue de compenser les différents poids des moteurs. Toutefois, le rapport poids/puissance (sans le pilote) ne devra pas être inférieur à 3 kg/ch.

4.2 Lest

Du lest peut être utilisé, à condition d'être fixé de telle manière que des outils soient nécessaires pour le retirer. Il doit être possible de le plomber si les commissaires le jugent nécessaire.

4.3 Adjonctions pendant la course

L'adjonction à la voiture pendant la course de tout liquide ou

200 mm vertically below the diagonal boundary line, must have minimum widths of 150 mm and 50 mm respectively at points lying 850 mm and 50 mm forward of the rear wheel centre line. This bodywork must lie on or outside the boundary defined by a linear taper between these minimum widths.

In order that a car may be lifted quickly in the event of it stopping on the circuit, the principal rollover structure and the engine cover must incorporate an unobstructed opening designed to permit a strap, whose section measures 60mm x 30mm, to pass through it.

Space for exhaust system

The sidepods must be designed such that an exhaust system including a cylindrical muffler with a diameter of 150 mm and a length of 600 mm may be fitted on either side of the car.

The last 50 mm of the tailpipe must have a cylindrical shape with a circular cross section. The major axis of the cylinder must be parallel to the car centre line and may have an angle between 0 and 90 degrees to the reference plane (the exhaust exit facing upwards and rearwards). The centre of the circular cross section at the end of the tailpipe must have a minimum height of 280 mm above the reference plane.

No bodywork may be within a cone at 45° and measuring 200 mm in length, which is concentric to the major axis of the tailpipe and facing towards the exhaust flow direction.

All exhaust gas must pass through this tailpipe.

Space for engine and intake system

The car must be designed such that an engine and intake system with the maximum dimensions given in Article 5.3 may be fitted. If necessary for the installation of the engine, it must be possible to add local extensions to the defined bodywork.

Space for radiators

The car must be designed such that a radiator with the following dimensions may be fitted on either side of the car:

- minimum height: 400 mm
- minimum width: 600 mm
- minimum thickness: 30 mm

The above-mentioned dimensions include pipes and connections.

The shorter edge of the rectangular cooling surface must be positioned normal to the reference plane.

In plan view, the longer edge of the rectangular cooling surface must have a minimum angle of 30° to the car centre line.

WEIGHT

Minimum weight

The weight of the car must not be less than 570 kg. Adjustments to the minimum weight may be specified within the sporting regulations of each championship to compensate different engine weights. However the power to weight ratio (without driver) may not be less than 3 kg/HP.

Ballast

Ballast can be used provided it is secured in such a way that tools are required for its removal. It must be possible to fix seals if deemed necessary by the scrutineers.

Adding during the race

The adding to the car during the race of any liquid or other

autre matériau que ce soit, ou le remplacement pendant la course de toute partie de la voiture par une partie plus lourde, sont interdits.

material whatsoever or the replacement during the race of any part with another that is materially heavier is forbidden.

ART. 5 MOTEUR	ENGINE
<p>5.1 Homologation du moteur</p> <p>Seuls les moteurs homologués conformément au Règlement d'Homologation de Formule 4 pourront être utilisés durant une Epreuve. Tous ces moteurs devront être livrés de telle sorte que les plombages puissent être apposés.</p>	<p>Engine homologation</p> <p>Only engines which have been homologated in accordance with the Formula 4 Homologation Regulations may be used during an event. All such engines should be delivered in such a condition that the seals can be fitted.</p>
<p>5.2 Spécifications générales du moteur</p>	<p>General engine specification</p>
<p>5.2.1 Seuls les moteurs atmosphériques 4-temps (principe d'Otto) avec pistons alternatifs sont autorisés.</p>	<p>Only 4-stroke (Otto principle) engines with reciprocating pistons are permitted.</p>
<p>5.2.2 Les moteurs à turbocompresseur sont autorisés.</p>	<p>Turbocharged engines are permitted.</p>
<p>5.2.3 Le moteur peut être structurel ou monté avec une entretoise supplémentaire.</p>	<p>The engine may be structural or be fitted with an additional space frame.</p>
<p>5.3 Dimensions principales du moteur et du système d'admission</p>	<p>Main engine and intake system dimensions</p>
<p>5.3.1 La hauteur de l'axe de rotation du vilebrequin par rapport au plan de référence doit être de 160 mm +/- 1 mm.</p>	<p>The height of the crankshaft rotational axis must be 160 mm +/- 1 mm above the reference plane.</p>
<p>5.3.2 La longueur entre les supports de fixation avant et arrière (moteur incluant cloche d'embrayage et/ou entretoise) doit être de 700 mm +/- 0,5 mm.</p>	<p>The length between front and rear mounting flanges (engine including bellhousing and/or spaceframe) must be 700 mm +/- 0.5 mm.</p>
<p>5.3.3 Les points de fixation du moteur sur le châssis sont déterminés conformément au Dessin 2.1.</p>	<p>The engine-to-chassis mounting points must be arranged in accordance with Drawing 2.1.</p>
<p>5.3.4 La surface de montage de la cloche d'embrayage ou de l'entretoise sur la boîte de vitesses est déterminée conformément au Dessin 1.9d.</p>	<p>The bell housing or space frame-to-gearbox mounting surface must be arranged in accordance with Drawing 1.9d.</p>
<p>5.3.5 Le moteur, cloche d'embrayage ou entretoise et système d'admission y compris, doit être conforme aux dimensions maximales indiquées au Dessin 2.2. Si cela est nécessaire pour l'installation du moteur, des extensions locales peuvent être ajoutées.</p>	<p>The engine including bell housing or space frame and intake system must comply with the maximum dimensions given in Drawing 2.2. If necessary for the installation of the engine, local extensions may be added.</p>
<p>5.3.6 L'entrée d'air doit être située sur le dessus du moteur, derrière ou à l'intérieur de la structure anti-tonneau principale.</p>	<p>The air intake must be situated on top of the engine, behind or inside the principal roll structure.</p>
<p>5.3.7 Tout l'air alimentant le moteur doit passer par la structure anti-tonneau principale de la voiture.</p>	<p>All air feeding the engine must pass through the main rollover structure of the car.</p>
<p>5.3.8 La cloche d'embrayage ou l'entretoise doivent contenir les points d'accrochage avant du triangle inférieur arrière de suspension conformément aux Dessins 1.9a et 1.9e.</p>	<p>The bellhouse or space frame must provide the forward pickup points of the lower rear wishbone in accordance with Drawings 1.9a and 1.9e.</p>
<p>5.4 Poids du moteur</p>	<p>Engine weight</p>
<p>Le poids maximum de toutes les pièces répertoriées à l'Article 3.6 du Règlement d'Homologation Formule 4 de la FIA est de 138 kg.</p>	<p>The maximum weight of all parts listed in Article 3.6 of the FIA Formula 4 Homologation Regulations is 138kg.</p>
<p>5.5 Embrayage</p>	<p>Clutch</p>
<p>L'embrayage doit être conçu de manière à ce que la durée de vie de toutes les pièces dépasse 10 000 km.</p>	<p>The clutch should be designed such that the lifetime of all parts exceeds 10,000 km.</p>
<p>5.6 Unité de commande électronique moteur</p>	<p>Engine Control Unit</p>
<p>5.6.1 L'ECU doit contenir le connecteur commun défini à l'Article 8.6.</p>	<p>The ECU must provide the common connector defined by Article 8.6.</p>
<p>5.6.2 Le constructeur du moteur doit prévoir un mécanisme permettant aux commissaires techniques d'identifier précisément la version logicielle de l'ECU installée.</p>	<p>The engine manufacturer must provide a mechanism that allows the scrutineers to accurately identify the ECU software version loaded.</p>
<p>5.6.3 Les canaux suivants doivent être disponibles via CAN pour le data logger du châssis :</p> <ul style="list-style-type: none"> - Position de la pédale d'accélérateur uniquement si système "drive by wire" - Régime moteur - Tension de batterie - Température d'eau - Température d'huile - Pression d'huile 	<p>The following channels must be available via CAN for the chassis data logging system:</p> <ul style="list-style-type: none"> - Throttle pedal position only in case of a drive-by-wire system - Engine rpm - Battery voltage - Water temperature - Oil temperature - Oil pressure

<p>5.6.4 Les canaux suivants, s'ils existent, doivent être disponibles pour le support moteur et les vérifications techniques uniquement :</p> <ul style="list-style-type: none"> - Coupure de l'allumage - Avance à l'allumage - Calage d'injection - Masse du carburant - Facteur de correction de la masse globale du carburant - Lambda - Température d'air - Pression boîte à air/admission - Position du papillon 	<p>The following channels, when they exist, must be available for engine support and scrutineering purposes only:</p> <ul style="list-style-type: none"> - Ignition cut - Ignition timing - Injection timing - Fuel mass - Global fuel mass correction factor - Lambda - Air temperature - Airbox/inlet pressure - Throttle valve position
<p>5.7 Limiteur de régime</p> <p>Tout limiteur de régime autre que pour la protection contre le sursrégime ou toute fonction de construction, conçue pour aider le pilote à trouver un niveau de régime prédéfini pour le démarrage, est interdit.</p>	<p>Engine rev limiter</p> <p>Any rev limiter other than for over-rev protection or any function or construction, designed to help the driver finding a predefined rev level for starting, is forbidden.</p>
<p>ART. 6 CANALISATIONS ET RESERVOIRS DE CARBURANT</p>	<p>PIPING AND FUEL TANKS</p>
<p>6.1 Réservoirs de carburant</p>	<p>Fuel tanks</p>
<p>6.1.1 Le réservoir de carburant doit être constitué d'une unique outre de caoutchouc conforme ou supérieure aux spécifications FIA/FT3 ou FT3-1999.</p>	<p>The fuel tank must be a single rubber bladder conforming to or exceeding the specifications of FIA/FT3 or FT3-1999.</p>
<p>6.1.2 Tout le carburant stocké à bord de la voiture doit être situé entre la face avant du moteur et le dos du pilote vu en projection latérale.</p> <p>De plus, aucun carburant ne peut être stocké à plus de 300 mm en avant du point le plus élevé où le dos du pilote entre en contact avec son siège.</p> <p>Toutefois, un maximum de 2 litres de carburant peut être conservé en dehors de la cellule de survie, mais uniquement la quantité nécessaire au fonctionnement normal du moteur.</p>	<p>All the fuel stored on board the car must be situated between the front face of the engine and the driver's back when viewed in lateral projection.</p> <p>Furthermore, no fuel can be stored more than 300 mm forward of the highest point at which the driver's back makes contact with his seat.</p> <p>However, a maximum of 2 litres of fuel may be kept outside the survival cell, but only the quantity which is necessary for the normal running of the engine.</p>
<p>6.1.3 Le carburant ne sera pas stocké à plus de 400 mm de l'axe longitudinal de la voiture</p>	<p>Fuel must not be stored more than 400 mm from the car's longitudinal centre line.</p>
<p>6.1.4 Toutes les outres en caoutchouc doivent provenir de fabricants agréés par la FIA. Afin d'obtenir l'agrément de la FIA, un fabricant doit faire la preuve de la conformité de son produit aux spécifications approuvées par la FIA. Ce fabricant doit s'engager à ne livrer à ses clients que des réservoirs correspondant aux normes approuvées. Une liste des constructeurs agréés est disponible auprès de la FIA.</p>	<p>All rubber bladders must be made by manufacturers recognised by the FIA. In order to obtain the agreement of the FIA, the manufacturer must prove the compliance of his product with the specifications approved by the FIA. These manufacturers must undertake to deliver to their customers exclusively tanks complying with the approved standards. A list of approved manufacturers is available from the FIA.</p>
<p>6.1.5 Sur toutes les outres en caoutchouc seront imprimés le nom du fabricant, les spécifications selon lesquelles le réservoir a été fabriqué, et la date de fabrication.</p>	<p>All rubber bladders shall be printed with the name of the manufacturer, the specifications to which the tank has been manufactured and the date of manufacture.</p>
<p>6.1.6 Aucune outre en caoutchouc ne sera utilisée plus de 5 ans après la date de fabrication, à moins d'avoir été inspectée et recertifiée par le fabricant pour une période maximale de 2 nouvelles années.</p>	<p>No rubber bladders shall be used more than 5 years after the date of manufacture, unless inspected and recertified by the manufacturer for a period of up to another 2 years.</p>
<p>6.2 Accessoires et canalisations</p>	<p>Fittings and piping</p>
<p>6.2.1 Toutes les ouvertures du réservoir de carburant doivent être fermées par des écrouilles ou des accessoires fixés à des rondelles de boulons métalliques ou composites collées à l'intérieur de l'outre.</p> <p>Les bords des trous des boulons ne doivent pas être à moins de 5mm du bord de la rondelle du boulon, de l'écrouille ou de l'accessoire.</p> <p>Toutes les écrouilles et tous les accessoires doivent être scellés avec les joints et joints toriques fournis avec le réservoir.</p>	<p>All apertures in the fuel tank must be closed by hatches or fittings which are secured to metallic or composite bolt rings bonded to the inside of the bladder.</p> <p>The bolt hole edges must be no less than 5 mm from the edge of the bolt ring, hatch or fitting.</p> <p>All hatches and fittings must be sealed with the gaskets or "O" rings supplied with the tank.</p>
<p>6.2.2 Toutes les canalisations de carburant entre le réservoir de carburant et le moteur doivent comporter un raccord auto-obturant de sécurité, dont les parties doivent se séparer sous une charge inférieure à 50% de celle requise pour briser le raccord de la canalisation ou pour arracher celui-ci du réservoir.</p>	<p>All fuel lines between the fuel tank and the engine must have a self-sealing breakaway valve. This valve must separate at less than 50% of the load required to break the fuel line fitting or to pull it out of the fuel tank.</p>
<p>6.2.3 Aucune canalisation contenant du carburant, de l'eau de refroidissement ou de l'huile de lubrification ne peut traverser l'habitacle.</p>	<p>No lines containing fuel, cooling water or lubricating oil may pass through the cockpit.</p>
<p>6.2.4 Toutes les canalisations doivent être montées de manière qu'une fuite ne puisse entraîner l'accumulation de fluide</p>	<p>All lines must be fitted in such a way that any leakage cannot result in the accumulation of fluid in the cockpit.</p>

	dans l'habitacle.	
6.2.5	Les canalisations de fluide hydraulique ne doivent pas avoir de raccords démontables à l'intérieur de l'habitacle.	No hydraulic fluid lines may have removable connectors inside the cockpit.
6.2.6	Toutes les canalisations flexibles doivent avoir des raccords vissés et une tresse extérieure résistant à l'abrasion et à la flamme.	When flexible, all lines must have threaded connectors and an outer braid which is resistant to abrasion and flame.
6.2.7	Toutes les canalisations de carburant et d'huile de lubrification doivent avoir une pression d'éclatement minimale de 41 bars à la température opératoire maximale de 135° C.	All fuel and lubricating oil lines must have a minimum burst pressure of 41 bar at the maximum operating temperature of 135°C.
6.2.8	Toutes les canalisations de fluide hydraulique qui ne sont pas sujettes à des sautes brusques de pression, à l'exception des canalisations sous charge gravifique seule, doivent avoir une pression d'éclatement minimale de 408 bars à la température opératoire maximale de 204° C si elles sont utilisées avec des connecteurs en acier, et de 135° C si elles sont utilisées avec des connecteurs en aluminium.	All hydraulic fluid lines which are not subjected to abrupt changes in pressure, with the exception of lines under gravity head, must have a minimum burst pressure of 408 bar at the maximum operating temperature of 204°C when used with steel connectors and 135°C when used with aluminium connectors.
6.2.9	Toutes les canalisations de fluide hydraulique sujettes à des sautes brusques de pression doivent avoir une pression d'éclatement minimale de 816 bars à la température opératoire maximale de 204° C.	All hydraulic fluid lines subjected to abrupt changes in pressure must have a minimum burst pressure of 816 bar at the maximum operating temperature of 204°C.
6.3	Structure déformable Le châssis doit comprendre une structure déformable entourant le réservoir de carburant à l'exception des panneaux d'accès, cette structure faisant partie intégrante de la structure principale de la voiture et de la cellule de survie, et se conformant aux spécifications suivantes :	Crushable structure The chassis must include a crushable structure surrounding the fuel tank with the exception of the access hatches, this structure being an integral part of the car's main structure and of the survival cell, and conforming to the following specifications:
6.3.1	La structure déformable doit se composer d'une construction sandwich en nid d'abeille, incorporant une âme en matériau ininflammable d'une résistance à l'écrasement minimale de 18 N/cm ² (25 lb/in ²). Il est permis de faire passer des canalisations d'eau à travers cette âme, mais non pas des canalisations de carburant ou d'huile de lubrification, ni des câbles électriques. La construction en sandwich doit comprendre deux peaux de 1,5 mm d'épaisseur, ayant une résistance minimale à la traction de 225 N/mm ² (14 tons/in ²).	The crushable structure must be a honeycomb sandwich construction based on a fire-resistant core of a minimum crushing strength of 18 N/cm ² (25 lb/in ²). It shall be permitted to pass water pipes through this core, but not fuel, lubricating oil or electrical lines.
6.3.2	L'épaisseur minimale de la construction en sandwich est de 10 mm.	The minimum thickness of the sandwich construction must be 10 mm.
6.4	Orifices de remplissage	Tank fillers
6.4.1	Les orifices de remplissage ne doivent pas saillir de la carrosserie. Tout évent de communication avec l'atmosphère doit être conçu de manière à éviter toute fuite de liquide pendant la marche, et le débouché ne doit pas se trouver à moins de 250 mm de l'ouverture de l'habitacle. Tous les orifices de remplissage doivent être conçus de manière à assurer un blocage effectif réduisant les risques d'ouverture accidentelle par suite d'un choc violent ou d'une fermeture incomplète après le ravitaillement.	Tank fillers must not protrude beyond the bodywork. Any breather pipe connecting the fuel tank to the atmosphere must be designed to avoid liquid leakage when the car is running and its outlet must not be less than 250 mm from the cockpit opening. All tank fillers must be designed to ensure an efficient locking action which reduces the risk of accidental opening following a crash impact or incomplete locking after refuelling.
6.4.2	Toutes les voitures doivent être équipées d'un raccord auto-obturant pouvant être utilisé par les commissaires techniques pour prélever de l'essence dans le réservoir. Ce raccord doit être du type approuvé par la FIA.	All cars must be fitted with a self-sealing connector which can be used by the scrutineers to obtain fuel from the tank. This connector must be of the type approved by the FIA.
6.5	Ravitaillement	Refuelling
6.5.1	Le ravitaillement est interdit pendant la course.	Refuelling during the race is forbidden.
6.5.2	Il est interdit de ravitailler en carburant sur la grille par tout autre moyen qu'une alimentation par gravité d'une hauteur maximale de 2 mètres au-dessus du sol.	Refuelling the car on the grid by any other means than by gravity from a maximum head of two metres above the ground is forbidden.
6.5.3	Tout stockage de carburant à bord de la voiture à une température inférieure de plus de 10°C à la température ambiante est interdit.	Any storage of fuel on board the car at a temperature of more than ten degrees Celsius below the ambient temperature is forbidden.
6.5.4	L'utilisation d'un dispositif spécifique, se trouvant ou non à bord de la voiture, pour réduire la température au-dessous de la température ambiante, est interdite.	The use of any specific device, whether on board or not, to decrease the temperature of the fuel below the ambient temperature is forbidden.

ART. 7 SYSTEMES D'HUILE ET DE REFROIDISSEMENT	OIL AND COOLING SYSTEMS
<p>7.1 Emplacement des réservoirs d'huile</p> <p>Tous les réservoirs d'huile doivent soit faire partie intégrante du moteur, soit être situés à l'intérieur de la boîte de vitesses ou de la cloche d'embrayage à 270 mm maximum et 110 mm minimum devant l'axe des roues arrière.</p> <p>Tous les réservoirs d'huile, s'ils sont placés à l'extérieur de la structure principale de la voiture, doivent être entourés d'une structure déformable de 10 mm d'épaisseur.</p> <p>Aucune partie du réservoir d'huile pour la lubrification du moteur ne peut être située à plus de 200 mm latéralement de l'axe de la voiture.</p>	<p>Location of oil tanks</p> <p>All oil storage tanks must either form an integral part of the engine or be located within the gearbox or bell housing no more than 270 mm and no less than 110 mm in front of the rear wheel centre line.</p> <p>All oil storage tanks, if situated outside the main structure of the car, must be surrounded by a 10 mm thick crushable structure.</p> <p>No part of the oil reservoir for engine lubrication may be situated more than 200 mm laterally from the car centre line.</p>
<p>7.2 Localisation longitudinale du système d'huile</p> <p>Aucune autre partie de la voiture contenant de l'huile ne pourra se trouver en arrière des roues arrière complètes.</p>	<p>Longitudinal location of oil system</p> <p>No other part of the car containing oil may be situated behind the complete rear wheels.</p>
<p>7.3 Catch tank</p> <p>Sur toute voiture dont le système de lubrification prévoit une mise à l'air libre, celle-ci doit déboucher dans un récupérateur d'une capacité d'au moins 2 litres, situé en avant de l'axe des roues arrière.</p> <p>L'utilisation de conduits de ventilation supplémentaires aux fins de ventiler un catch tank vers l'extrémité arrière de la voiture n'est pas autorisée.</p> <p>Des mesures doivent être prises afin de veiller à ce qu'aucun liquide ne puisse s'échapper de tout système d'aération.</p> <p>Il faut veiller à ce qu'aucun liquide ne puisse s'échapper de tout système d'aération.</p>	<p>Catch tank</p> <p>When a car's lubrication system includes an open type sump breather, this breather must vent into a catch tank of at least 2 litres capacity, located forward of the rear wheel centre line.</p> <p>The use of additional vent pipes for the purpose of venting a catch tank rearwards to the end back of the car is not permitted.</p> <p>Measures must be taken to ensure that no liquid can leak from any aeration system.</p> <p>It must be ensured that no liquid can run out from any aeration system.</p>
<p>7.4 Localisation transversale du système d'huile</p> <p>Aucune partie de la voiture contenant de l'huile ne peut être située à plus de 625 mm de l'axe de la voiture.</p>	<p>Transverse location of oil system</p> <p>No part of the car containing oil may be more than 625 mm from the car centre line.</p>
<p>7.5 Ravitaillement en huile</p> <p>Aucun ravitaillement en huile n'est autorisé pendant la course.</p>	<p>Oil replenishment</p> <p>No oil replenishment is allowed during a race.</p>
<p>7.6 Fluides de refroidissement</p> <p>Seuls de l'air ambiant, de l'eau, de l'antigel et de l'huile sont autorisés dans les systèmes de refroidissement de la voiture.</p>	<p>Cooling fluids</p> <p>Only ambient air, water, anti-freeze and oil are permitted in the car cooling systems.</p>
<p>7.7 Radiateurs d'eau</p> <p>Les radiateurs d'eau doivent provenir d'une production de série pour voitures routières.</p> <p>Les radiateurs d'eau doivent être installés conformément aux dispositions suivantes :</p> <p>Le bord le plus court de la surface de refroidissement rectangulaire doit être positionné perpendiculairement au plan de référence.</p> <p>Vu en plan, le bord le plus long de la surface de refroidissement rectangulaire doit former un angle de 30 degrés minimum avec l'axe de la voiture.</p> <p>Si un radiateur d'eau est utilisé du même côté avec un intercooler pour un moteur à turbocompresseur, la position du radiateur d'eau est libre.</p> <p>Si seul un côté de la voiture est équipé d'un radiateur, l'espace inutilisé pour l'autre radiateur doit être recouvert d'un grillage de mêmes dimensions que le radiateur.</p>	<p>Water radiators</p> <p>The water radiator must come from mass production for road cars.</p> <p>Water radiators have to be installed according the following provisions:</p> <p>The shorter edge of the rectangular cooling surface must be positioned normal to the reference plane.</p> <p>In plan view, the longer edge of the rectangular cooling surface must have a minimum angle of 30° to the car centre line.</p> <p>In case a water radiator is used on the same side with an intercooler for a turbo charged engine, the position of the water radiator is free.</p> <p>If a radiator is used on only one side of the car, the unused radiator space must be covered with mesh of a similar size to the radiator.</p>
ART. 8 SYSTEMES ELECTRIQUES	ELECTRICAL SYSTEMS
<p>8.1 Démarreur</p> <p>Un démarreur électrique ou autre, pouvant être actionné par le pilote assis normalement, doit être installé sur la voiture.</p> <p>Le démarreur doit pouvoir mettre le moteur en marche à tout moment.</p>	<p>Starter</p> <p>A starter with an electrical or other source of energy carried aboard the car, and able to be controlled by the driver when seated normally, must be fitted.</p> <p>The starter must be capable of starting the engine at all times.</p>
<p>8.2 Mise en marche du moteur</p> <p>Un dispositif supplémentaire connecté provisoirement à la voiture pourra être utilisé pour mettre le moteur en marche, tant sur la grille de départ que dans les stands.</p>	<p>Starting the engine</p> <p>A supplementary device temporarily connected to the car may be used to start the engine both on the grid and in the pits.</p>

<p>8.3 Batterie de la voiture</p> <p>La batterie de la voiture doit être installée dans la cellule de survie sur le plancher derrière le siège du pilote. L'utilisation d'une batterie avec tout type de technologie au lithium est interdite.</p>	<p>Car battery</p> <p>The car battery must be installed inside the survival cell, on the floor behind the driver's seat. The use of a battery with any kind of lithium technology is prohibited.</p>
<p>8.4 Enregistreurs de données relatives aux accidents</p> <p>L'enregistreur devra être monté et activé :</p> <ol style="list-style-type: none"> en étant attaché rigidement à la cellule de survie à l'aide des trous de fixations fournis ; selon les instructions du fabricant de l'ADR ; symétriquement par rapport à l'axe de la voiture, et le sommet tourné vers l'avant ; avec chacun de ses 12 bords parallèles à un axe de la voiture ; à moins de 50 mm au-dessus du plan de référence ; dans une position à l'intérieur de l'habitacle qui est facilement accessible à tout moment depuis l'intérieur de l'habitacle sans avoir besoin d'enlever le patin ou le plancher ; dans une position normalement accessible au départ et à l'arrivée d'une Epreuve ; de telle manière que l'ensemble de l'unité occupe entre 40 % et 60 % de l'emplacement de la voiture ; avec son connecteur principal tourné vers l'avant ; de telle manière que son témoin lumineux soit visible lorsque le pilote est assis normalement ; de telle manière que le connecteur de téléchargement soit facilement accessible sans devoir ôter la carrosserie. <p><i>N.B. - L'application de l'Article 8.4 est laissée à l'appréciation de chaque ASN.</i></p>	<p>Accident data recorders</p> <p>The recorder must be fitted and operated:</p> <p>by being rigidly attached to the survival cell using the fixation holes provided;</p> <p>in accordance with the instructions of the ADR manufacturer;</p> <p>symmetrically about the car centre line and with its top facing upwards;</p> <p>with each of its 12 edges parallel to an axis of the car;</p> <p>less than 50 mm above the reference plane;</p> <p>in a position within the cockpit which is readily accessible at all times from inside the cockpit without the need to remove the skid block or floor;</p> <p>in a position which is normally accessible at the start and finish of an Event;</p> <p>so that the entire unit lies between 40% and 60% of the wheelbase of the car;</p> <p>with its main connector facing forwards;</p> <p>so that its remote status light is visible when the driver is in the cockpit;</p> <p>so that the download connector is easily accessible without the need to remove bodywork.</p> <p><i>N.B. The application of Article 8.4 is left to the discretion of each ASN.</i></p>
<p>8.5 Data logger, capteurs, tableau de bord et/ou affichage au volant</p>	<p>Data logger, sensors, dashboard and/or steering wheel display</p>
<p>8.5.1 Data logger</p> <p>Le châssis peut être équipé d'un système d'acquisition de données. L'ECU peut être utilisé en tant que data logger. Dans le cas où l'ECU ne fournirait pas de telles fonctions, il doit être possible d'ajouter un data logger autonome sans modifier ni changer le faisceau du châssis. Il doit être possible de limiter l'accès du concurrent aux canaux définis à l'Article 5.6.4. Les canaux doivent être stockés pour le support moteur et les vérifications techniques.</p>	<p>Data logger</p> <p>The chassis may be equipped with a data logging system. The ECU may be used as data logger. In case the ECU doesn't provide such functions, it must be possible to add a standalone data logger without modifying or changing the chassis loom. It must be possible to restrict competitor access to at least the channels defined by Article 5.6.4. The channels must be stored for engine support and scrutineering purposes.</p>
<p>8.5.2 Capteurs</p> <p>Le châssis ne peut être équipé que des capteurs suivants :</p> <ul style="list-style-type: none"> - Accélération (1 capteur triaxial) - Vitesses des roues essieu avant (2 capteurs) - Angle de braquage du volant (1 capteur) - Pression freins avant / arrière (2 capteurs) - Déclencheur / temps au tour (1 capteur) - Rapport (1 capteur) - Pédale d'accélérateur ou papillon (1 capteur) uniquement en cas de lien mécanique 	<p>Sensors</p> <p>The chassis may be equipped with only the following sensors:</p> <ul style="list-style-type: none"> - Acceleration (1 3-axial sensor) - Wheel speeds front axle (2 sensors) - Steering angle (1 sensor) - Brake pressure front/rear (2 sensors) - Lap timer/trigger (1 sensor) - Gear (1 sensor) - Throttle pedal or valve (1 sensor) only in case of a mechanical throttle
<p>8.5.3 Tableau de bord et/ou affichage au volant</p> <p>La voiture peut être équipée d'un tableau de bord ou affichage au volant. Un contrôle fonctionnel des capteurs mentionnés à l'Article 8.5.2 doit être possible uniquement en utilisant le tableau de bord ou l'affichage au volant.</p>	<p>Dashboard/steering wheel display</p> <p>The car may be equipped with a dashboard or steering wheel display. A functional check for the sensors mentioned in Article 8.5.2 must be possible only by using the dashboard or steering wheel display.</p>
<p>8.6 Interfaces de connexion au système électrique</p> <p>L'Article 8.6 a pour objectif de simplifier autant que possible les opérations en cas de changement de marque de moteur.</p>	<p>Electrical system connection interfaces</p> <p>The purpose of the regulations under Article 8.6 below is to minimise the effort when changing the make of engine.</p>

<p>Les interfaces de connexion, les spécifications / positions des connecteurs et le faisceau du châssis définis à l'Annexe 3 sont obligatoires.</p>	<p>The connection interfaces, connector specifications / positions and chassis loom wiring defined by Appendix 3 are mandatory.</p>
<p>ART. 9 TRANSMISSION AUX ROUES</p>	<p>TRANSMISSION TO THE WHEELS</p>
<p><i>Préambule :</i> La boîte de vitesses doit être développée ou conçue de manière à ce que sa durée de vie entre les révisions, dans la mesure du possible, dépasse 10 000 km.</p>	<p><i>Preamble</i> The gearbox should be developed or designed to ensure that the life between revisions, where practicable, exceeds 10,000 km.</p>
<p>9.1 Homologation boîte de vitesses et système de changement de vitesses semi-automatique</p> <p>Seuls des boîtes de vitesses et des systèmes de changement semi-automatiques homologués conformément au Règlement d'Homologation de Formule 4 pourront être utilisés durant une Epreuve.</p>	<p>Gearbox and semi-automatic shift system homologation</p> <p>Only gearboxes and semi-automatic shift systems which have been homologated in accordance with the Formula 4 Homologation Regulations may be used during an event.</p>
<p>9.2 Quatre roues motrices</p> <p>Les voitures à quatre roues motrices sont interdites.</p>	<p>Four-wheel drive</p> <p>Four-wheel drive cars are forbidden.</p>
<p>9.3 Type de boîte de vitesses</p>	<p>Type of gearbox</p>
<p>9.3.1 Une voiture n'aura pas plus de six vitesses avant.</p>	<p>All cars must have no more than six forward gears.</p>
<p>9.3.2 Le nombre maximum de paires de rapports de boîte de vitesses à disposition d'un concurrent durant une saison de Championnat est de 6. Toutes et toutes ces paires de rapports de boîte de vitesses doivent être déclarés dans le règlement sportif d'un Championnat.</p>	<p>The maximum number of numerical change gear ratio pairs a competitor has available to him during a Championship season is 6. All and all such gear ratio pairs must be declared in the sporting regulations of a Championship.</p>
<p>9.3.3 Aucune paire de rapports de boîte de vitesses avant ne doit :</p>	<p>No forward gear ratio pair may be:</p>
<p>a) avoir une largeur inférieure à 12,75 mm mesurée le long de la dent de l'engrenage au diamètre de pied ou en tout point situé 1 mm au-dessus ou en-dessous du diamètre de pied. Au-dessus de cette zone, chaque côté des dents de l'engrenage peut être chanfreiné au maximum à 10°. De plus, un chanfrein ou rayon n'excédant pas 2 mm peut être effectué sur les côtés et l'arrête de la dent ;</p> <p>b) peser moins de 600 g (à l'exclusion de tout arbre ou collier intégral). Si un arbre ou collier intégral doit être exclu, sa masse peut être indiquée par calcul en considérant que l'engrenage a 12,75 mm de largeur et que la géométrie de l'arbre est identique à celle où sont utilisés des engrenages baladeurs.</p>	<p>Less than 12.75 mm wide when measured across the gear tooth at the root diameter or at any point 1 mm above or below the root diameter. Above this area, each side of the gear teeth may be chamfered by a maximum of 10°. In addition, a chamfer or radius not exceeding 2.0 mm may be applied to the sides and the tip of the teeth.</p> <p>Less than 600 g (excluding any integral shaft or collar). If an integral shaft or collar is to be excluded, the mass of this may be shown by calculation assuming the gear to be 12.75 mm wide and the shaft geometry to be the same as that where slide-on gears are used.</p>
<p>9.3.4 La distance entre les centres de l'arbre intermédiaire et de l'arbre principal doit être comprise entre 74,8 mm et 79 mm.</p>	<p>The distance between the centres of layshaft and mainshaft may be no less than 74.8 mm and no more than 79 mm.</p>
<p>9.3.5 Les rapports de vitesses doivent être fabriqués en acier.</p>	<p>Gear ratios must be made from steel.</p>
<p>9.3.6 L'axe de rotation de l'arbre intermédiaire doit être aligné sur l'axe de rotation du vilebrequin. Tous les autres axes doivent également être parallèles au plan de référence.</p>	<p>The rotational axis of the layshaft must be in line with the crankshaft's rotational axis. All other rotational axes must also be parallel to the reference plane.</p>
<p>9.3.7 Depuis l'embrayage jusqu'aux roues arrière, seules deux paires d'engrenage de réduction sont autorisées par rapport (excepté pour la marche arrière).</p>	<p>From the clutch to the rear wheels, only two pairs of reduction gears are allowed per ratio (except for the reverse gear).</p>
<p>9.3.8 Les boîtes de vitesses transversales ainsi que les boîtes de vitesses en avant de l'axe des roues arrière sont interdites.</p>	<p>Transverse gearboxes or gearboxes forward of the rear wheel axis are forbidden.</p>
<p>9.3.9 Les boîtes automatiques, les répartiteurs de couple, les différentiels à glissement limité et les différentiels verrouillés sont interdits.</p>	<p>Automatic gearboxes, torque biasing, differentials with limited slip and locked differentials are prohibited.</p>
<p>9.3.10 La lubrification forcée est interdite.</p>	<p>Forced lubrication is forbidden.</p>
<p>9.4 Marche arrière</p> <p>Toutes les voitures doivent comporter une marche arrière qui puisse à tout moment pendant l'épreuve être sélectionnée lorsque le moteur est en marche et être utilisée par le pilote assis normalement.</p>	<p>Reverse gear</p> <p>All cars must have a reverse gear which, at any time during the event, can be selected while the engine is running and used by the driver when seated normally.</p>
<p>9.5 Anti-patinage</p> <p>Aucune voiture ne peut être équipée d'un système ou d'un dispositif pouvant empêcher les roues motrices de patiner sous la puissance ou compenser une demande de couple excessive de la part du pilote. Tout dispositif ou système indiquant au pilote l'apparition du</p>	<p>Traction control</p> <p>No car may be equipped with a system or device which is capable of preventing the driven wheels from spinning under power or of compensating for excessive torque demand by the driver. Any device or system which notifies the driver of the onset of</p>

<p>patinage des roues n'est pas autorisé.</p> <p>9.6 Points d'accrochage de suspension arrière et points de fixation</p> <p>La boîte de vitesses doit fournir les points d'accrochage suivants :</p> <ul style="list-style-type: none"> - Suspension arrière conformément aux Dessins 1.9a et 1.9b - Amortisseur de suspension et culbuteurs conformément aux Dessins 1.9a, 1.9b et 1.9f - Points de fixation boîte de vitesses - moteur conformément au Dessin 1.9d - Boîte de collision arrière conformément aux Dessins 1.9a et 1.9c <p>L'enveloppe maximale de la boîte de vitesses faisant saillie à l'intérieur de la boîte de collision arrière doit être respectée tel que décrit en 1.9c.</p>	<p>wheel spin is prohibited.</p> <p>Rear suspension pickup points and mounting points:</p> <p>The gearbox must provide the following pickup points:</p> <ul style="list-style-type: none"> - Rear suspension in accordance with Drawings 1.9a and 1.9b - Suspension damper and rocker arms in accordance with Drawings 1.9a, 1.9b and 1.9f - Gearbox to engine mounting points in accordance with Drawing 1.9d - Rear crash box in accordance with Drawings 1.9a and 1.9c <p>The maximum outer shape of the gearbox protruding inside the rear crashbox must be respected as described in 1.9c.</p>
<p>9.7 Arbres de transmission</p> <p>Les arbres de transmission doivent être fabriqués en acier. Ils doivent être solides et avoir un diamètre externe non inférieur à 21 mm.</p> <p>Le joint CV assemblé ne doit pas faire partie intégrante de l'ensemble arbre de transmission et doit être de type joint homocinétique.</p>	<p>Driveshafts</p> <p>Driveshafts must be made from steel. They must be solid and have an outside diameter of not less than 21 mm.</p> <p>The CV joint assembly must not form an integral part of the driveshaft assembly and must be a homokinetic type joint.</p>
<p>9.8 Système de changement de vitesses semi-automatique</p> <p>L'ECU peut être utilisé en tant qu'unité de commande de la boîte de vitesses. Dans le cas où l'ECU ne fournirait pas de telles fonctions, il doit être possible d'ajouter une unité de commande de la boîte de vitesses autonome sans modifier ni changer le faisceau du châssis ou de la boîte de vitesses. Seuls des systèmes de changement de vitesses semi-automatiques électriques ou pneumatiques sont autorisés.</p> <p>Le fabricant responsable de l'unité de commande de la boîte de vitesses doit prévoir un mécanisme permettant aux commissaires techniques d'identifier précisément la version logicielle installée dans l'unité de commande de la boîte de vitesses.</p>	<p>Semi-automatic shift system</p> <p>The ECU may be used as gearbox control unit. In case the ECU doesn't provide such functions, it must be possible to add a standalone gearbox control unit without modifying or changing the chassis or gearbox loom.</p> <p>Only electric or pneumatic semi-automatic shift systems are permitted.</p> <p>The manufacturer responsible for the gearbox control unit must provide a mechanism that allows the scrutineers to accurately identify the software version loaded on the gearbox control unit.</p>
<p>9.9 Aide au passage de rapport</p> <p>9.9.1 Un seul dispositif automatique de coupure de l'allumage, complètement commandé par l'ECU homologué, est autorisé lors d'un changement de rapport manuel. Un temps de coupure différent pour chaque vitesse peut être homologué une fois durant la période d'homologation de l'ECU par le préparateur / fabricant du moteur.</p> <p>9.9.2 Un dispositif interdisant au pilote d'effectuer des tentatives de descente de rapports, si le régime moteur calculé pour la vitesse demandée est plus élevé que le régime moteur maximal autorisé par le fabricant du moteur, est autorisé et doit être commandé par l'ECU homologué.</p>	<p>Shifting aid</p> <p>A single automatic ignition cut which is completely controlled by the homologated ECU is permitted during one manual gear change. A different cut time for each gear may be homologated once during the ECU homologation period by the engine manufacturer/tuner.</p> <p>A device which prohibits driver downshift attempts, if the calculated engine rpm for the destination gear would be higher than the maximum engine rpm allowed by the engine manufacturer, is permitted and must be controlled by the homologated ECU.</p>
<p>ART. 10 SUSPENSION ET DIRECTION</p>	<p>SUSPENSION AND STEERING</p>
<p>10.1 Généralités</p> <p>La suspension doit être de type double triangle avec un poussant.</p> <p>10.1.1 Suspension avant</p> <p>La suspension avant doit être constituée uniquement de deux amortisseurs, ressorts compris, de deux culbuteurs et d'une barre anti-roulis. Tout type d'élément tiers est interdit. La barre anti-roulis doit être de type barre de torsion. La barre de torsion doit être une barre solide fabriquée à partir d'un alliage à base d'acier conventionnel et doit avoir une section circulaire. Elle peut être ajustable selon 5 réglages différents maximum de chaque côté de la barre de torsion. Les culbuteurs doivent être actionnés directement par les poussants. Les amortisseurs et la barre anti-roulis doivent être directement actionnés par les culbuteurs.</p> <p>Le support des culbuteurs et les amortisseurs doivent être situés au sommet de la cellule de survie. La barre anti-roulis doit être située au sommet ou devant la cellule de survie.</p> <p>10.1.2 Suspension arrière</p> <p>La suspension arrière doit être constituée uniquement de</p>	<p>General</p> <p>The suspension must be a double triangle wishbone configuration with a pushrod.</p> <p>Front suspension</p> <p>The front suspension must consist only of two dampers including springs, two rocker arms and one anti-roll bar. Any kind of third element is forbidden.</p> <p>The anti-roll bar must be a torsion type bar. The torsion bar must be a solid bar made from conventional steel-based alloy and must have a circular cross section. It may be adjustable with up to 5 different settings on each side of the torsion bar.</p> <p>The rocker arms must be directly actuated by the pushrods. The dampers and the anti-roll bar must be directly actuated by the rocker arms.</p> <p>The rocker arm support and the dampers must be situated on top of the survival cell. The anti-roll bar must be situated on top or in front of the survival cell.</p> <p>Rear suspension</p> <p>The rear suspension must consist only of two dampers</p>

deux amortisseurs, ressorts compris, de deux culbuteurs et d'une barre anti-roulis. Tout type d'élément tiers est interdit. La barre anti-roulis doit être de type barre de torsion. La barre de torsion doit être une barre solide fabriquée à partir d'un alliage à base d'acier conventionnel et doit avoir une section circulaire. Elle peut être ajustable selon 5 réglages différents maximum de chaque côté de la barre de torsion. Les culbuteurs doivent être actionnés directement par les poussants. Les amortisseurs et la barre anti-roulis doivent être directement actionnés par les culbuteurs. Les points d'accrochage conformes aux Dessins 1.9a, 1.9b et 1.9f doivent être utilisés. Les points d'accrochage pour la fixation de la barre anti-roulis arrière doivent être compris dans la zone définie par le Dessin 1.10.

10.2 Suspension active

La suspension active est interdite.

10.3 Chromage

Le chromage de tout élément de suspension en acier est interdit.

10.4 Bras de suspension

10.4.1 Tous les bras de suspension doivent être faits d'un alliage à base d'acier conventionnel.

10.4.2 Afin de contribuer à éviter qu'une roue se détache en cas de défaillance de tous les bras de suspension qui la relie à la voiture, des câbles flexibles doivent pouvoir être adaptés, ayant chacun une surface de section transversale supérieure à 110 mm², doivent être installés, et ce, afin de relier chaque ensemble roue/porte-moyeu à la structure principale de la voiture.

Le seul objectif de ces câbles est d'empêcher qu'une roue se détache de la voiture, ils ne devraient pas avoir d'autres fonctions.

Ces câbles et leurs fixations doivent également être conçus de façon à permettre d'éviter qu'une roue entre en contact avec la tête du pilote en cas d'accident.

Chaque roue doit être équipée d'un câble conforme à la Norme FIA 8864-2013 fournissant une absorption d'énergie minimale de 4 kJ (Liste Technique FIA n° 37).

Chaque câble doit avoir sa propre fixation séparée, laquelle doit :

- a) pouvoir résister à une force de tension de 70 kN ;
- b) pouvoir accueillir une fixation d'extrémité de câble d'un diamètre intérieur minimal de 15 mm.

~~Chaque roue doit être équipée d'un ou de deux câbles, selon les résultats obtenus lorsqu'elles sont testées conformément à la Procédure d'essai 03/05 de la FIA. Si un seul câble est fixé, il doit dépasser les critères visés au point 3.1.1 de la Procédure d'essai 03/05 et si deux câbles sont fixés, chacun doit dépasser les critères visés au point 3.1.2.~~

Chaque câble doit être d'une longueur supérieure à 450 mm et doit utiliser des fixations d'extrémité ayant un rayon de courbure supérieur à 7,5 mm.

10.4.3 Les sections transversales de chacun des membres des éléments de suspension doivent être soit circulaires soit ovales, deux côtés étant plats et parallèles entre eux et les deux autres côtés semi-circulaires, soit elliptiques (la forme externe complète suivant la fonction mathématique $x^2/a^2 + y^2/b^2 = 1$, x, y étant les coordonnées et a, b les demi-axes) avec un rapport hauteur/largeur non supérieur à 2 :1. La section doit être symétrique par rapport à ses deux axes majeurs et rester la même sur toute sa longueur.

Tous les éléments de suspension pourront néanmoins avoir des sections de formes différentes, à condition d'être adjacents à leurs fixations internes ou externes, d'avoir un rapport hauteur/largeur inférieur à 2:1 et de ne pas représenter plus de 30 % de la distance totale entre les fixations du membre concerné. De plus, 2/3 des sections définies ci-dessus peuvent avoir un rapport hauteur/largeur supérieur à 2:1.

Aux seules fins de protéger les câbles de retenue des roues

including springs, two rocker arms and one anti-roll bar. Any kind of third element is forbidden.

The anti-roll bar must be a torsion type bar. The torsion bar must be a solid bar made from conventional steel-based alloy and must have a circular cross section. It may be adjustable with up to 5 different settings on each side of the torsion bar.

The rocker arms must be directly actuated by the pushrods. The dampers and the anti-roll bar must be directly actuated by the rocker arms.

The pickup points in accordance with Drawings 1.9a, 1.9b and 1.9f must be used.

The pickup points for the rear anti-roll bar attachment must be within the area defined by Drawing 1.10.

Active suspension

Active suspension is forbidden.

Chromium plating

Chromium plating of any steel suspension component is forbidden.

Suspension members

All suspension members must be made from conventional steel based alloy.

In order to help prevent a wheel from becoming separated in the event of all suspension members connecting it to the car failing, ~~flexible tethers provision must be made to accommodate flexible cables~~, each with a cross-sectional area greater than 110 mm² ~~must be fitted, the purpose of which is to connect each wheel/upright assembly to the main structure of the car.~~

~~The sole purpose of the tethers is to prevent a wheel becoming separated from the car, they should perform no other function.~~

The ~~tethers cables~~ and their attachments must also be designed in order to help prevent a wheel from making contact with the driver's head during an accident.

~~Each wheel must be fitted with one tether which complies with FIA standard 8864-2013 providing a minimum energy absorption of 4kJ (FIA Technical List No.37).~~

Each ~~tether cable~~ must have its own separate attachment which:

is able to withstand a tensile force of 70 kN;

is able to accommodate a ~~tether cable~~ end fitting with a minimum inside diameter of 15 mm.

~~Each wheel may be fitted with one or two cables, depending upon their performance when tested under FIA Test Procedure 03/05. If one cable is fitted it must exceed the requirements of 3.1.1 of Test Procedure 03/05, and if two are fitted each must exceed the requirements of 3.1.2.~~

Each ~~tether cable~~ must exceed 450 mm in length and must utilise end fittings which result in a tether bend radius greater than 7.5 mm.

The cross sections of each member of each suspension component must be either circular, or oval (symmetrical with two sides being flat and parallel to each other and the other two sides semicircular) or elliptical (the complete outer shape following the mathematical function $x^2/a^2 + y^2/b^2 = 1$ with x,y being the coordinates and a,b the half-axes) with an aspect ratio no greater than 2:1. The cross section must be symmetrical around its two major axes and remain the same over its entire length.

All suspension components may, however, have sections with a different cross section, provided that these are adjacent to their inner and outer attachments, have an aspect ratio less than 2:1 and form no more than 30% of the total distance between the attachments of the relevant member. In addition 2/3 of the above defined sections may have an aspect ratio great than 2:1.

For the sole purpose of protecting wheel tethers and brake

	et les canalisations de freins, des couvercles non-structuraux sont admis. L'ensemble de la section transversale, y compris le couvercle non-structurel, doit demeurer symétrique par rapport à son axe majeur, avec un rapport hauteur/largeur inférieur à 3:1.	lines, non-structural shrouds are admitted. The overall cross section including the non-structural shroud must remain symmetrical around its major axis with an aspect ratio no greater than 3:1.
<p>10.4.4 Aucun axe principal d'une section transversale d'un membre de suspension ne pourra s'inscrire dans un angle supérieur à 5° par rapport au plan de référence, la mesure étant prise parallèlement à l'axe de la voiture. L'axe principal d'une section transversale d'un bras de suspension doit être parallèle à l'autre.</p>	<p>No major axis of a cross section of a suspension member may subtend an angle greater than 5° to the reference plane when measured parallel to the car centre line.</p> <p>The major axis of a cross section of one wishbone arm must be parallel to the other one.</p>	
<p>10.4.5 Les supports pour fixer les membres de suspension à la cellule de survie ne peuvent avoir qu'une surface plate, plane en contact avec la cellule de survie. La surface de fixation du côté de la cellule de survie ne peut être encastrée que d'1 mm maximum. Aux fins d'évaluer la conformité de la voiture à l'Article 10.4.5, le panneau anti-intrusion latéral défini à l'Article 15.3.8 n'est pas considéré comme une cellule de survie.</p>	<p>Brackets for fixing the suspension members to the survival cell may have only one flat, plane surface in contact with the outside of the survival cell. The attachment surface on the survival cell side may be recessed only up to 1 mm.</p> <p>When assessing whether the car is in compliance with Article 10.4.5, the side intrusion panel defined in Article 15.3.8 is not considered as survival cell.</p>	
<p>10.4.6 Les joints flexibles de tout type sont interdits.</p>	<p>Flexible joints of any kind are forbidden.</p>	
<p>10.4.7 Les triangles de suspension arrière et la bielle ne peuvent avoir que quatre points de fixation de chaque côté de la voiture, un point de fixation devant être utilisés conjointement pour les triangles de suspension et la bielle.</p>	<p>The rear wishbones and track rod may have only 4 attachment points on either side of the car, which means that one attachment point must be used jointly for wishbone and track rod.</p>	
<p>10.5 Suspension</p> <p>Les voitures doivent être équipées d'une suspension. Afin d'éviter les amortisseurs de vibrations, le système de suspension doit être conçu de sorte que sa réponse ne résulte que des changements de charges appliquées aux roues. L'intermédiaire de suspension ne doit pas être constitué uniquement de boulons passant dans des manchons ou des montures flexibles. Le mouvement des roues doit entraîner un débattement de suspension supérieur à la flexibilité des attaches.</p>	<p>Sprung suspension</p> <p>Cars must be fitted with sprung suspension. In order to avoid mass dampers, the suspension system must be so arranged that its response results only from changes in load applied to the wheels.</p> <p>The springing medium must not consist solely of bolts located through flexible bushes or mountings.</p> <p>There must be movement of the wheels to give suspension travel in excess of any flexibility in the attachments.</p>	
<p>10.6 Ressorts</p> <p>Seuls des ressorts hélicoïdaux conventionnels peuvent être utilisés. Les raideurs des ressorts doivent être comprises entre 500 lb/po et 1000 lb/po.</p>	<p>Springs</p> <p>Only conventional coil springs may be used.</p> <p>Spring rates must lie between 500 lbs/in and 1000 lbs/in.</p>	
<p>10.7 Amortisseurs de suspension</p>	<p>Suspension damper</p>	
<p>10.7.1 Seuls des amortisseurs hydrauliques, conventionnels, à tube unique avec un piston et ajustement bidirectionnel maximum sont autorisés.</p>	<p>Only conventional hydraulic, single tube dampers with one piston and maximum two-way adjustment are permitted.</p>	
<p>10.7.2 Le fluide des amortisseurs peut être pressurisé.</p>	<p>Damper fluid may be pressurised.</p>	
<p>10.7.3 Les caractéristiques des amortisseurs ne peuvent varier qu'en fonction de la vitesse du piston de l'amortisseur, créée uniquement par le mouvement de suspension. Toute autre variation des caractéristiques des amortisseurs, telles que celles variant en fonction de la position, de la fréquence ou de l'accélération, est interdite.</p>	<p>Damper characteristics may vary only as a function of damper piston speed, created only by suspension movement. Any other variation of damper characteristics, such as those which vary as a function of position, frequency or acceleration, is prohibited.</p>	
<p>10.7.4 L'utilisation de clapets de surpression, de soupapes d'inertie, tout système électronique externe, le stockage d'énergie ou toute connexion hydraulique entre les amortisseurs sont interdits.</p>	<p>The use of blow-off valves, inertia valves, external electronic inputs, the storage of energy or any hydraulic connections between dampers is prohibited.</p>	
<p>10.7.5 Seul un type d'amortisseur pour l'avant et l'arrière est autorisé (excepté l'œilleton).</p>	<p>Only one type of damper for front and rear is permitted (except for top eye).</p>	
<p>10.7.6 L'amortisseur doit être conforme aux spécifications ci-après :</p> <ul style="list-style-type: none"> - Course = comprise entre 40 et 50 mm - Diamètre externe maximum : 55 mm - Compatible avec des ressorts de diamètre interne de 36 mm - Canalisation externe optionnelle de 170 mm de long et 50 mm de diamètre - Longueur en extension entre les points d'accrochage 310 mm - Diamètre des boulons des points de fixation 8 mm ou 5/16" 	<p>The damper must comply with the following specification:</p> <ul style="list-style-type: none"> - Stroke: no less than 40 mm and no more than 50 mm - Maximum outer diameter: 55 mm - Compatible with 36 mm ID springs - Optional external canister with max. 170 mm length and 50 mm diameter - Fully extended length between pickup points 310 mm - Bolt diameter of fixation points 8 mm or 5/16" 	

<p>10.7.7 L'utilisation de tout type de butée est interdite.</p>	<p>The use of any kind of bump stop is prohibited.</p>
<p>10.8 Porte-moyeu de suspension</p>	<p>Suspension uprights</p>
<p>10.8.1 Seul un type de porte-moyeu peut être utilisé pour les quatre roues. Le porte-moyeu doit être une pièce solide fabriquée dans un alliage à base d'aluminium usiné ou issu de fonderie, la tôle est interdite. Seules les pièces ci-après peuvent être attachées au porte-moyeu :</p> <ul style="list-style-type: none"> - Capteurs de vitesse des roues (uniquement porte-moyeu avant) - Bras de suspension - Etriers de freins - Roulements de roues - Câble de retenue des roues 	<p>Only one type of upright may be used for all four wheels. The upright must be a solid part made from machined aluminium-based alloy or casting. Sheet metal is forbidden.</p> <p>Only the following parts may be attached to the upright:</p> <ul style="list-style-type: none"> - Wheel speed sensors (only front upright) - Suspension members - Brake callipers - Wheel bearing - Wheel tether
<p>10.8.2 L'assemblage porte-moyeu complet avant et arrière doit avoir un poids minimum de 12 000 g à tout moment. Pour déterminer le poids d'un assemblage porte-moyeu, seuls la roue, les boulons des articulations "uniball", l'arbre de transmission, les câbles de retenue des roues et les conduits de freins ou câbles de capteurs (à la première connexion) peuvent être enlevés.</p>	<p>The complete upright assembly front and rear must have a minimum weight of 12,000 g at any time. For the stipulation of the weight of an upright assembly, only the wheel, the bolts of the uniball joints, the driveshaft, the wheel tethers and the brake or sensor lines (at the first connection) may be removed.</p>
<p>10.9 Roulements de roues</p>	<p>Wheel bearings</p>
<p>Les roulements de roues doivent être des roulements de 3ème génération entièrement intégrés provenant d'une voiture routière. Ils doivent avoir un poids minimum de 2400 g et être conformes aux dimensions indiquées au Dessin 1.7.</p>	<p>The wheel bearings must be fully encapsulated 3rd generation bearings coming from a road car.</p> <p>Each wheel bearing must have a minimum weight of 2400 g and comply with the dimensions given in Drawing 1.7.</p>
<p>10.10 Direction</p>	<p>Steering</p>
<p>10.10.1 La direction doit consister en une liaison mécanique entre le pilote et les roues. Entre le volant de direction et les roues avant, seule une paire de rapports de boîte de vitesses est autorisée. Un ou deux joints de cardan sont autorisés entre le volant de direction et la crémaillère.</p>	<p>The steering must consist of a mechanical link between the driver and the wheels. From the steering wheel to the front wheels, only one pair of gear ratios is allowed. One or two cardan joints are allowed between the steering wheel and the steering rack.</p>
<p>10.10.2 La direction à quatre roues est interdite.</p>	<p>Four-wheel steering is forbidden.</p>
<p>10.10.3 Le volant, la colonne de direction et le boîtier de direction doivent être soumis à un essai de choc. Les détails de cette procédure d'essai sont spécifiés à l'Article 16.3.</p>	<p>The steering wheel, steering column and steering rack assembly must be subjected to an impact test. Details of this test procedure may be found in Article 16.3.</p>
<p>10.10.4 Aucune partie du volant ou de la colonne de direction, et aucune pièce qui y sera montée, ne pourront se trouver plus près du pilote qu'un plan formé par le bord arrière complet de la couronne du volant. Toutes les pièces montées sur le volant doivent l'être de manière à minimiser le risque de blessure au cas où la tête du pilote entrerait en contact avec toute partie de l'assemblage des roues.</p>	<p>No part of the steering wheel or column, nor any part fitted to them, may be closer to the driver than a plane formed by the entire rear edge of the steering wheel rim. All parts fixed to the steering wheel must be fitted in such a way as to minimise the risk of injury in the event of a driver's head making contact with any part of the wheel assembly.</p>
<p>ART. 11 FREINS</p>	<p>BRAKES</p>
<p>11.1 Double circuit</p> <p>Toutes les voitures doivent avoir un système de freinage ayant au moins deux circuits séparés et commandés par la même pédale. Ce système doit être conçu de manière qu'en cas de fuite ou de défaillance dans un circuit, l'action de la pédale de frein continue à s'exercer sur au moins deux roues.</p> <p>La pédale de frein ne peut être actionnée que par le pied du pilote. Tout dispositif ou construction conçu(e) pour influencer la pression des freins par tout autre moyen est interdit(e).</p>	<p>Separate circuits</p> <p>All cars must have a brake system which has at least two separate circuits operated by the same pedal. This system must be designed so that if leakage or failure occurs in one circuit, the pedal shall still operate the brakes on at least two wheels.</p> <p>The brake pedal may only be operated by the driver's foot. Any device or construction that is designed to influence the brake pressure by any other means is forbidden.</p>
<p>11.2 Disques de freins</p>	<p>Brake discs</p>
<p>11.2.1 Les disques de freins doivent être faits d'un matériau ferreux.</p>	<p>Brake discs must be made from ferrous material.</p>
<p>11.2.2 Les cloches de freins doivent faire partie intégrante des disques de freins.</p>	<p>The disc bell must form an integral part of the brake disc.</p>
<p>11.2.3 Les disques de freins ne doivent être ni percés, ni avoir de gorges. Il doit s'agir de disques ventilés d'une épaisseur minimale de 19,9 mm lorsqu'ils sont neufs.</p>	<p>Brake discs may neither be drilled nor have grooves. They must be ventilated discs with a minimum thickness of 19.9 mm when new.</p>
<p>11.2.4 Le poids d'un disque de frein usé ne doit pas être inférieur à 4200 g.</p>	<p>The weight of a used brake disc must not be less than 4200 g.</p>

<p>11.2.5 Les disques de freins doivent être conformes aux dimensions indiquées sur le Dessin 1.8.</p> <p>11.2.6 Les disques de freins doivent provenir d'une production de série pour voitures routières.</p> <p>11.3 Etriers de freins</p> <p>11.3.1 Le poids d'un étrier de frein ne doit pas être inférieur à 1300 g. Les étriers monoblocs sont interdits. Seuls les étriers issus de fonderie sont autorisés. Un nombre maximum de 2 pistons par étrier est autorisé. Un étrier de frein intégrant une fonction quelconque de rappel de piston au moment de relâcher la pédale de frein est interdit. Seuls deux types d'étriers par voiture sont autorisés. Vue de côté, aucune partie de l'étrier de frein ne peut se trouver entre deux lignes orthogonales, commençant depuis l'axe des roues avant à 45° au-dessous d'un plan horizontal et passant par l'axe des roues avant. Tout type d'installation d'étrier flottant est interdit.</p> <p>11.4 Conduites d'air</p> <p>Les conduites d'air destinées au refroidissement des freins ou toutes autres parties avec une fonction semblable sont interdites.</p> <p>11.5 Refroidissement par liquide</p> <p>Le refroidissement par liquide de toute partie du système de freinage est interdit.</p> <p>11.6 Modulation de la pression de freinage</p> <p>Les dispositifs anti-blocage de freins et le freinage assisté sont interdits.</p> <p>11.7 Plaquettes de freins</p> <p>Un concurrent peut choisir au maximum entre 5 différents types de plaquettes de freins homologuées. Les plaquettes de freins disponibles doivent être définies dans le Règlement Sportif de chaque Championnat.</p>	<p>The brake disc must comply with the dimensions given in Drawing 1.8.</p> <p>The brake disc must come from mass production for road cars.</p> <p>Brake callipers</p> <p>The weight of a brake calliper must not be less than 1300 g.</p> <p>Monobloc callipers are forbidden. Only callipers made from casting are admitted. A maximum of 2 pistons per calliper are permitted. A brake calliper providing a function of any kind whatsoever that moves the brake piston backwards when releasing the brake pedal is forbidden. Only two type of calliper per car are admitted. Viewed from the side, no part of the brake calliper may lie between two lines rectangular to each other, starting from the front wheel centre line at 45 degrees below a horizontal plane through the front wheel centre line. Any type of floating calliper installation is forbidden.</p> <p>Air ducts</p> <p>Air ducts for the purpose of cooling brakes or any other parts with a similar function are forbidden.</p> <p>Liquid cooling</p> <p>Liquid cooling of any part of the braking system is forbidden.</p> <p>Brake pressure modulation</p> <p>Anti-lock brakes and power braking are forbidden.</p> <p>Brake pads</p> <p>A competitor may chose at maximum between 5 different types of homologated brake pads. The brake pads available must be defined in the Sporting Regulations of each Championship.</p>
<p>ART. 12 ROUES ET PNEUS</p>	<p>WHEELS AND TYRES</p>
<p>12.1 Emplacement</p> <p>Les roues complètes doivent être extérieures à la carrosserie vue en plan, le dispositif aérodynamique arrière étant enlevé.</p> <p>12.2 Matériau des roues</p> <p>Toutes les roues doivent être de type mono-pièce, faites d'alliage à base d'aluminium.</p> <p>12.3 Dimensions et poids</p> <p>12.3.1 Largeur maximale/minimale de la roue complète avant : 200 mm / 250 mm Largeur maximale/minimale de la roue complète arrière : 240 mm / 290 mm Diamètre de la roue au talon : 330 mm (+/-2,5 mm).</p> <p>12.3.2 Ces mesures seront prises horizontalement au niveau de l'axe.</p> <p>12.3.3 Le poids d'une jante ne doit pas être inférieur à 5000 g.</p> <p>12.3.4 La jante doit avoir 12 perçages pour les pions d'entraînement, répartis de manière homogène sur un diamètre de 100 mm perpendiculaire à l'axe de rotation.</p> <p>12.3.5 Le diamètre interne de la jante, qui est en contact avec le moyeu de la roue, doit avoir un diamètre de 56,5 mm.</p> <p>12.4 Nombre maximal de roues</p> <p>Le nombre de roues est fixé à quatre.</p> <p>12.5 Fixation des roues</p> <p>12.5.1 Un ressort de sécurité doit être en place sur l'écrou de fixation pendant toute l'épreuve, et doit être remplacé après tout changement de roue. Ces ressorts doivent être peints en rouge ou orange "dayglo".</p>	<p>Location</p> <p>Complete wheels must be external to the bodywork in plan view, with the rear aerodynamic device removed.</p> <p>Wheel material</p> <p>All wheels must be a single piece type, made from aluminium-based alloy.</p> <p>Dimensions and weights</p> <p>Minimum/Maximum complete front wheel width: 200 mm / 250 mm Minimum/Maximum complete rear wheel width: 240 mm / 290 mm Wheel bead diameter: 330 mm (+/- 2.5 mm).</p> <p>These measurements will be taken horizontally at axle height.</p> <p>The weight of a rim must not be less than 5000 g.</p> <p>The rim must have 12 bores for drive pegs, homogeneously distributed on an 100 mm diameter perpendicular to the rotational axis.</p> <p>The inner diameter of the rim, which is in contact with the wheel hub, must have a diameter of 56.5 mm.</p> <p>Maximum number of wheels</p> <p>The number of wheels is fixed at four.</p> <p>Wheel attachment</p> <p>A safety spring must be in place on the wheel nut throughout the event and must be replaced after each wheel change. These springs must be painted dayglo red or orange.</p>

<p>12.5.2 Les écrous de fixation ne peuvent avoir que des surfaces plates, planes ou cylindriques en contact avec les jantes.</p>	<p>Wheel nuts may only have flat, plane or cylindrical surfaces in contact with rims.</p>
<p>12.6 Soupapes de surpression Les soupapes de surpression sont interdites sur les roues.</p>	<p>Pressure control valves Pressure control valves on the wheels are forbidden.</p>
<p>ART. 13 HABITACLE / COCKPIT</p>	
<p>13.1 Ouverture de l'habitacle Afin de garantir que l'ouverture donnant accès à l'habitacle est d'une taille adéquate, le gabarit montré sur le Dessin N°1 sera inséré à l'intérieur de la cellule de survie et de la carrosserie. Pendant ce test, le volant, la colonne de direction, le siège et tout le rembourrage pourront être enlevés et :</p> <p>a) le gabarit devra être maintenu à l'horizontale au-dessus de la voiture puis descendu à la verticale jusqu'à ce que sa bordure inférieure se trouve à 525 mm au-dessus du plan de référence ;</p> <p>b) conformément au Dessin N°1.1, le bord arrière du gabarit devra de situer à 16000 mm +/- 10 mm derrière l'axe des roues avant.</p> <p>Toutes les mesures à partir du gabarit d'ouverture de l'habitacle (telles que mentionnées aux Articles 3.9.3, 3.12.2, 3.12.4, 3.13, 3.20, 13.1, 14.3.3, 15.2.2, 15.3.6 et 18.7) doivent également être prises pendant que le gabarit est maintenu dans cette position. De plus, l'extrémité la plus en avant de l'ouverture de l'habitacle, même si elle est structurelle et fait partie de la cellule de survie, doit se trouver à au moins 50 mm en avant du volant. Le pilote doit pouvoir gagner ou quitter l'habitacle sans ouverture de portière ou suppression d'une partie quelconque de la voiture à part le volant. Lorsqu'il est assis à son volant, le pilote doit faire face à la route et la partie la plus en arrière de son casque ne doit pas se trouver à plus de 125 mm en avant de la bordure arrière du gabarit d'ouverture de l'habitacle. En position assise normale, avec toutes les ceintures de sécurité attachées et son équipement de conduite habituel, le pilote doit pouvoir retirer le volant et sortir de la voiture en 5 secondes et replacer ensuite le volant en 10 secondes au total. Pour ce test, la position des volants sera déterminée par le commissaire technique et une fois que le volant a été replacé, le contrôle de direction doit être conservé.</p>	<p>Cockpit opening In order to ensure that the opening giving access to the cockpit is of adequate size, the template shown in Drawing 1 will be inserted into the survival cell and bodywork. During this test the steering wheel, steering column, seat and all padding may be removed and: the template must be held horizontal and lowered vertically from above the car until its lower edge is 525 mm above the reference plane; referring to Drawing 1.1, the rear edge of the template must be 1600 mm +/- 10 mm behind the front wheel centre line. Any measurements made from the cockpit entry template (when referred to in Articles 3.9.3, 3.12.2, 3.12.4, 3.13, 3.20, 13.1, 14.3.3, 15.2.2, 15.3.6 and 18.7), must also be made while the template is held in this position. Furthermore, the forward extremity of the cockpit opening, even if structural and part of the survival cell, must be at least 50 mm in front of the steering wheel. The driver must be able to get in and out of the cockpit without it being necessary to open a door or remove any part of the car other than the steering wheel. When seated normally, the driver must be facing forwards and the rearmost part of his crash helmet may be no more than 125 mm forward of the rear edge of the cockpit entry template. From his normal seated position, with all seat belts fastened and while wearing his usual driving equipment, the driver must be able to remove the steering wheel and get out of the car within 5 seconds and then replace the steering wheel in a total of 10 seconds. For this test, the position of the steered wheels will be determined by the scrutineer and, after the steering wheel has been replaced, steering control must be maintained.</p>
<p>13.2 Volant</p>	<p>Steering wheel</p>
<p>13.2.1 Le volant doit être équipé d'un mécanisme de déverrouillage rapide. La méthode de déverrouillage doit consister à tirer un flasque concentrique installé sur la colonne de direction, derrière le volant.</p>	<p>The steering wheel must be fitted with a quick-release mechanism. Its method of release must be by pulling a concentric flange installed on the steering column behind the wheel.</p>
<p>13.2.2 Le volant doit être fermé sur tout son pourtour mais sa forme est libre.</p>	<p>The steering wheel rim must be continuously closed but the shape is free.</p>
<p>13.3 Section interne La section interne de l'habitacle depuis la plante des pieds du pilote jusqu'à l'arrière de son siège ne devra en aucun point être inférieure à 70000 mm². Une section verticale libre permettant au gabarit indiqué sur le Dessin 1.2 de passer verticalement par l'habitacle doit être maintenue sur toute la longueur de celui-ci. Les seuls éléments pouvant empiéter sur ces deux parties sont le volant et le rembourrage. Le pilote, assis normalement en position de conduite avec ses ceintures de sécurité attachées et le volant étant enlevé, doit pouvoir lever les deux jambes ensemble de sorte que ses genoux dépassent du plan du volant vers l'arrière. Cette action ne doit être gênée par aucune partie de la voiture.</p>	<p>Internal cross section The internal cross section of the cockpit from the soles of the driver's feet to behind his seat shall at no point be less than 70,000 mm². A free vertical cross section, which allows the template shown in Drawing 1.2 to be passed vertically through the cockpit, must be maintained over its entire length. The only things that may encroach on these two areas are the steering wheel and padding. The driver, seated normally with his seat belts fastened and with the steering wheel removed, must be able to raise both legs together so that his knees are past the plane of the steering wheel in the rearward direction. This action must not be obstructed by any part of the car.</p>
<p>ART. 14 EQUIPEMENTS DE SECURITE / SAFETY EQUIPMENT</p>	
<p>14.1 Extincteurs</p>	<p>Fire extinguishers</p>
<p>14.1.1 Chaque voiture doit être équipée d'un système d'extinction, qui doit se décharger dans l'habitacle et dans le compartiment moteur, figurant sur la Liste Technique FIA</p>	<p>All cars must be fitted with a fire-extinguishing system which must discharge into the cockpit and into the engine compartment from the FIA Technical List N°16</p>

n°16 : "Systèmes d'extinction homologués par la FIA"	"Extinguisher systems homologated by the FIA"
<p>14.1.2 Tout produit extincteur ayant été spécifiquement agréé par la FIA est autorisé. Le nombre d'ajutages dans l'habitacle et le compartiment moteur doit être tel qu'indiqué dans le manuel d'installation (les manuels figurent sur le site web de la FIA).</p>	<p>Any extinguishant which has been specifically approved by the FIA is permitted. The number of nozzles in the cockpit and engine compartment must be the same as described in the installation manual (the manuals are listed on the FIA website).</p>
<p>14.1.3 Les quantités de produit extincteur peuvent varier en fonction du type de produit extincteur utilisé, selon la liste qui peut être obtenue de la FIA.</p>	<p>The quantity of extinguishant may vary according to the type of extinguishant used. A list is available from the FIA.</p>
<p>14.1.4 Lorsqu'il est utilisé, le système d'extinction doit décharger 95% de son contenu à une pression constante en un minimum de 10 secondes et un maximum de 30 secondes. Si plusieurs conteneurs de produit extincteur sont installés, ils doivent être déclenchés simultanément.</p>	<p>When operated, the fire extinguishing system must discharge 95% of its contents at a constant pressure in no less than 10 seconds and no more than 30 seconds. If more than one container with extinguishant is fitted, they must be released simultaneously.</p>
<p>14.1.5 14.1.4 Les bacs de pression doivent être équipés d'un système permettant la vérification de leur pression qui peut varier en fonction du type de produit extincteur utilisé, selon la liste qui peut être obtenue de la FIA. La pression de remplissage est indiquée sur l'étiquette FIA.</p>	<p>Each pressure vessel must be equipped with a means of checking its pressure, which may vary according to the type of extinguishant used. A list is available from the FIA. The fill pressure is indicated on the FIA label.</p>
<p>14.1.6 Les informations suivantes doivent figurer visiblement sur chaque conteneur de produit extincteur:</p> <ul style="list-style-type: none"> a) Type de produit extincteur; b) Poids ou volume du produit extincteur; c) Date de vérification du conteneur, qui ne doit pas être postérieure de plus de deux ans à la date de remplissage. 	<p>The following information must be clearly visible on each container of extinguishant:</p> <ul style="list-style-type: none"> type of extinguishant; weight or volume of extinguishant; date on which the container must be checked, which must be no more than two years after the date of filling.
<p>14.1.7 14.1.5 Toutes les pièces du système d'extinction doivent être situées dans la cellule de survie et tout le système d'extinction doit résister au feu.</p>	<p>All parts of the extinguishing system must be situated within the survival cell and all extinguishing equipment must be capable of withstanding fire.</p>
<p>14.1.8 14.1.6 Tout système de déclenchement comprenant sa propre source d'énergie est autorisé, à condition qu'il soit possible d'actionner la totalité des extincteurs en cas de défaillance des circuits électriques principaux. Le pilote assis normalement, ses ceintures de sécurité étant attachées et le volant en place, doit pouvoir déclencher le système d'extinction manuellement. Par ailleurs, un dispositif de déclenchement extérieur doit être combiné avec l'interrupteur de coupe-circuit. Il doit être marqué de la lettre "E" en rouge à l'intérieur d'un cercle blanc à bordure rouge, d'un diamètre minimal de 50 mm.</p>	<p>Any triggering system having its own source of energy is authorised, provided that it is possible to operate all extinguishers should the main electrical circuits of the car fail. The driver must be able to trigger the extinguishing system manually when seated normally with his safety belts fastened and the steering wheel in place. Furthermore, a means of triggering from the outside must be combined with the circuit breaker switch. It must be marked with a letter "E" in red inside a white circle at least 50 mm in diameter with a red edge.</p>
<p>14.1.9 14.1.7 Le système doit fonctionner dans toute position de la voiture, même lorsqu'elle est retournée.</p>	<p>The system must work in any position, even when the car is inverted.</p>
<p>14.1.10 14.1.8 Tous les ajutages des extincteurs doivent être adaptés à l'agent extincteur et doivent être installés de façon à ne pas être pointés directement dans la direction du visage du pilote.</p>	<p>Extinguisher nozzles must be suitable for the extinguishant and be installed in such a way that they are not directly pointed at the driver's face.</p>
<p>14.2 Coupe-circuit général</p>	<p>Master switch</p>
<p>14.2.1 Le pilote assis normalement, ses ceintures de sécurité étant attachées et le volant en place, doit pouvoir couper tous les circuits électriques concernant l'allumage, les pompes à carburant et le feu arrière au moyen d'un coupe-circuit antidéflagrant. Cet interrupteur doit être placé sur le tableau de bord, clairement signalé par un symbole montrant un éclair rouge dans un triangle bleu à bordure blanche.</p>	<p>The driver, when seated normally with safety belts fastened and the steering wheel in place, must be able to cut off all electrical circuits to the ignition, all fuel pumps and the rear light by means of a spark-proof circuit breaker switch. This switch must be located on the dashboard and must be clearly marked by a symbol showing a red spark in a white-edged blue triangle.</p>
<p>14.2.2 Il doit également y avoir un interrupteur extérieur, à poignée horizontale, pouvant être manœuvré à distance au moyen d'un crochet. Cet interrupteur doit être situé à la base de la structure anti-tonneau principale, sur le côté droit. Il doit être clairement signalé par un symbole montrant un éclair rouge dans un triangle bleu équilatéral à bordure blanche, chaque côté de ce triangle devant mesurer au moins 50 mm de long.</p>	<p>There must also be an exterior switch, with a horizontal handle, which is capable of being operated from a distance by a hook. This switch must be situated at the base of the main rollover structure on the right hand side. It must be clearly marked by a symbol showing a red spark inside a white-edged, blue equilateral triangle; each side of this triangle must be at least 50 mm long.</p>
<p>14.3 Rétroviseurs</p>	<p>Rear-view mirrors</p>
<p>14.3.1 Toutes les voitures doivent être équipées d'au moins deux rétroviseurs, montés de telle sorte que le pilote puisse voir l'arrière et les deux côtés de la voiture.</p>	<p>All cars must have at least two mirrors mounted so that the driver has visibility to the rear and along both sides of the car.</p>
<p>14.3.2 La surface réfléchissante de chaque rétroviseur doit avoir une largeur minimale de 150 mm maintenue sur une hauteur</p>	<p>The reflective surface of each mirror must be at least 150 mm wide, this being maintained over a height of at least 50</p>

<p>minimale de 50 mm. En outre, l'arrondi de chaque angle aura un rayon maximal de 10 mm.</p> <p>14.3.3 Aucune partie de la surface réfléchissante du rétroviseur ne peut être inférieure à 250 mm à partir de l'axe central de la voiture, inférieure à 550 mm en avant ou supérieure à 750 mm en avant du bord arrière du gabarit d'ouverture de l'habitacle. Aucune partie des rétroviseurs, de leurs coques ou de leurs fixations ne peut être située à plus de 500 mm de l'axe de la voiture.</p> <p>14.3.4 Les Commissaires Techniques doivent être assurés par une démonstration pratique que le pilote, assis normalement, aperçoit clairement les véhicules qui le suivent. A cet effet, le pilote sera prié d'identifier des lettres ou chiffres, de 150 mm de haut et de 100 mm de large, disposés au hasard sur des panneaux placés derrière la voiture selon les instructions suivantes : Hauteur : entre 400 mm et 1000 mm du sol. Largeur : 2000 mm d'un côté ou de l'autre de l'axe de la voiture. Position : 10 m derrière l'axe des essieux arrière de la voiture.</p> <p>14.4 Ceintures de sécurité Le port de deux sangles d'épaules, d'une sangle abdominale et de deux sangles d'entrejambe est obligatoire. Ces sangles doivent être solidement fixées à la voiture et conformes à la norme FIA N°8853/98.</p> <p>14.5 Feu arrière Toutes les voitures doivent être équipées d'un feu rouge, en état de fonctionnement pendant toute l'épreuve :</p> <ul style="list-style-type: none"> a) du modèle spécifié par la FIA pour les voitures de F3 ; b) tourné vers l'arrière à 90° de l'axe longitudinal de la voiture ; c) clairement visible de l'arrière ; d) monté à pas plus de 100 mm de l'axe longitudinal de la voiture ; e) se trouvant au moins à 280 mm au-dessus du plan de référence; f) se trouvant au moins à 450 mm derrière l'axe des roues arrière mesurés par rapport à la face de la lentille, parallèlement au plan de référence ; g) pouvant être allumé par le pilote assis normalement dans la voiture ; h) d'une intensité minimale de 800 lux couvrant un angle minimum de 8 degrés verticalement et de 25 degrés horizontalement, lorsqu'il est mesuré à une distance d'1 m du centre de la face arrière à une température ambiante de 23°C après 15 minutes d'allumage à partir d'une alimentation de 12 V continu ; i) devant clignoter à une fréquence maximale de 4Hz selon un cycle de charge minimum de 40 % ; <p>Les mesures étant effectuées à partir du milieu de la surface de la lentille. Les performances de toute conception seront vérifiées par le Délégué Département Technique de la FIA avant approbation.</p> <p>14.6 Appuie-têtes et protection de la tête</p> <p>14.6.1 Toutes les voitures doivent être équipées de trois zones de rembourrage destinées à protéger la tête du pilote :</p> <ul style="list-style-type: none"> a) disposées de manière à pouvoir être retirées de la voiture d'un seul bloc ; b) fixées par deux chevilles horizontales derrière la tête du pilote et par deux fixations, clairement indiquées et facilement amovibles sans outils, aux coins avant ; c) faites d'un matériau approuvé par la FIA ; d) recouvertes, à tous les endroits que la tête du pilote est 	<p>mm. Additionally, each corner may have a radius no greater than 10 mm.</p> <p>No part of the mirror's reflective surface may be less than 250 mm from the car centre line, less than 550 mm forward or more than 750 mm forward of the rear edge of the cockpit entry template.</p> <p>No part of the rear-view mirrors, the mirror housings or the mirror mountings may be situated more than 500 mm from the car centre line.</p> <p>The scrutineers must be satisfied by a practical demonstration that the driver, when seated normally, can clearly define the vehicles behind him. For this purpose, the driver shall be required to identify any letter or number, 150 mm high and 100 mm wide, placed anywhere on boards behind the car, the positions of which are detailed below: Height: from 400 mm to 1000 mm from the ground. Width: 2000 mm either side of the centre line of the car. Position: 10 m behind the rear axle line of the car.</p> <p>Safety belts The wearing of two shoulder straps, one abdominal strap and two straps between the legs is mandatory. These straps must be securely fixed to the car and must comply with FIA standard 8853/98.</p> <p>Rear light All cars must have a red light that must be in working order throughout the event, which: is a model approved by the FIA for F3 cars; faces rearwards at 90° to the car centre line; is clearly visible from the rear; is not mounted more than 100 mm from the car centre line; is at least 280 mm above the reference plane; is no less than 450 mm behind the rear wheel centre line, measured to the face of the lens and parallel to the reference plane; can be switched on by the driver when seated normally in the car, must have a minimum peak intensity of 800 Lux covering a minimum angle of 8 degrees vertically and 25 degrees horizontally, when measured at a distance of 1m from the centre of the rear face at 23°C ambient temperature after 15 minutes warm up duration powered from a 12V DC supply, should flash at maximum 4Hz frequency with a minimum 40% duty cycle, The measurements being taken to the centre of area of the lens. The performance of any design will be verified by the FIA Technical Delegate Department before approval.</p> <p>Headrests and head protection All cars must be equipped with three areas of padding for the driver's head which: are so arranged that they can be removed from the car as one part; are located by two horizontal pegs behind the driver's head and two fixings, which are clearly indicated and easily removable without tools, at the front corners; are made from a material which is approved by the FIA; are covered, in all areas where the driver's head is likely to</p>
---	---

<p>susceptible de toucher, de deux couches de matériau composite préimprégné de fibre aramide/résine époxy en tissu à armure toile de 60 g/m² d'une teneur en résine polymérisée de 50 % (+/- 5 %) en poids ;</p>	<p>make contact, with two plies of Aramid fibre/epoxy resin composite pre-preg material in plain weave 60 gsm fabric with a cured resin content of 50% (+/- 5%) by weight;</p>
<p>e) positionnées de manière à être le premier point de contact pour le casque du pilote en cas de choc projetant sa tête vers elles lors d'un accident.</p>	<p>are positioned so as to be the first point of contact for the driver's helmet in the event of an impact projecting his head towards them during an accident.</p>
<p>14.6.2 La première zone de rembourrage destinée à protéger la tête du pilote doit être positionnée derrière le pilote et doit avoir une épaisseur comprise entre 75 mm et 90 mm sur une surface minimale de 40 000 mm².</p>	<p>The first area of padding for the driver's head must be positioned behind him and be between 75 mm and 90 mm thick over an area of at least 40,000 mm².</p>
<p>14.6.3 Les deux autres zones de rembourrage destinées à protéger la tête du pilote doivent être positionnées de chaque côté du pilote. Sur toute leur longueur, la surface supérieure de ces zones de rembourrage doit être au minimum aussi haute que la cellule de survie. Chaque zone de rembourrage doit avoir une épaisseur comprise entre 75 mm et 90 mm sur une surface minimale de 40 000 mm², dont 25 000 mm² au moins doivent se trouver directement de chaque côté du casque du pilote. L'épaisseur sera mesurée perpendiculairement à l'axe de la voiture.</p>	<p>The two further areas of padding for the driver's head must be installed each side of him. The upper surfaces of these areas of padding must be at least as high as the survival cell over their entire length. Each area of padding must be between 75 mm and 90 mm thick over an area of at least 40,000 mm², at least 25,000 mm² of which must lie directly alongside the driver's helmet. The thickness will be measured perpendicular to the car centre line.</p>
<p>14.6.4 Tout le rembourrage décrit ci-dessus doit être installé de telle façon que s'il arrivait que la tête du pilote, en cas de mouvement selon une trajectoire donnée lors d'un accident, devait comprimer totalement la mousse en un point quelconque de la surface, son casque n'entrerait pas en contact avec une quelconque partie structurelle de la voiture. De plus, dans l'intérêt des équipes de secours, la méthode de retrait devra également être clairement indiquée.</p>	<p>All of the padding described above must be so installed that if movement of the driver's head, in any expected trajectory during an accident, were to compress the foam fully at any point, his helmet would not make contact with any structural part of the car. Furthermore, for the benefit of rescue crews the method of removal must also be clearly indicated.</p>
<p>14.7 Sièges, fixation et retrait des sièges</p>	<p>Seat, seat fixing and removal</p>
<p>14.7.1 Tout siège fabriqué en mousse doit être recouvert d'un matériau ininflammable et non combustible.</p>	<p>Any seat made from foam must be covered with a non-flammable and non-combustible material.</p>
<p>14.7.2 Afin qu'un pilote blessé puisse être retiré de la voiture dans son siège à la suite d'un accident, toutes les voitures doivent être équipées d'un siège qui, s'il est fixé, doit l'être à l'aide de deux boulons au maximum. Si des boulons sont utilisés, ils doivent :</p>	<p>In order that an injured driver may be removed from the car in his seat following an accident, all cars must be fitted with a seat which, if it is secured, must be done so with no more than two bolts. If bolts are used they must:</p>
<p>a) être clairement indiqués et facilement accessibles aux équipes de secours ;</p>	<p>be clearly indicated and easily accessible to rescue crews;</p>
<p>b) être montés verticalement ;</p>	<p>be fitted vertically;</p>
<p>c) pouvoir être retirés à l'aide d'un même outil pour toutes les Equipes ; cet outil sera remis à toutes les équipes de secours.</p>	<p>be removable for all teams with the same tool, which is issued to all rescue crews.</p>
<p>14.7.3 Le siège doit être équipé d'ancrages permettant le montage de ceintures pour retenir le pilote et d'un ancrage permettant le montage d'un collier de soutien de la tête.</p>	<p>The seat must be equipped with attachment points which permit the fitting of belts to secure the driver and one which will permit the fitting of a neck support.</p>
<p>14.7.4 Le siège doit pouvoir être retiré sans avoir à couper ou à retirer une quelconque ceinture de sécurité.</p>	<p>The seat must be removable without the need to cut or remove any of the seat belts.</p>
<p>14.7.5 Les détails de l'outil mentionné ci-dessus, des ancrages de ceintures et du collier de soutien de la tête sont disponibles auprès de la FIA.</p>	<p>Details of the tool referred to above, and the attachment points for the belts and the neck support, are available from the FIA.</p>
<p>14.8 Système de soutien du cou et de la tête Aucun système de soutien du cou et de la tête porté par le pilote ne peut se trouver à moins de 25 mm de toute partie structurelle de la voiture lorsque le pilote est assis en position de conduite normale.</p>	<p>Head and neck supports No head and neck support worn by the driver may be less than 25 mm from any structural part of the car when he is seated in his normal driving position.</p>
<p>14.9 Dispositif de remorquage Chaque voiture doit être équipée à l'arrière d'un dispositif de remorquage solide qui doit être marqué en rouge "daygle fluorescent".</p>	<p>Towing device Each car must be equipped at the rear with a sturdy towing device which must be marked in daygle fluorescent red.</p>
<p>ART. 15 CONSTRUCTION DE LA VOITURE</p>	<p>CAR CONSTRUCTION</p>
<p>15.1 Matériaux utilisés pour la construction des voitures</p>	<p>Materials used for car construction</p>
<p>15.1.1 L'emploi de magnésium est interdit.</p>	<p>The use of magnesium is forbidden.</p>

15.1.2	L'utilisation de titane et de matériaux céramiques est interdite. Matériaux céramiques (par ex. Al ₂ O ₃ , SiC, B ₄ C, Ti ₅ Si ₃ , SiO ₂ , Si ₃ N ₄) – Il s'agit de solides inorganiques, non métalliques.	The use of titanium and ceramic materials is forbidden. Ceramic materials (e.g. Al ₂ O ₃ , SiC, B ₄ C, Ti ₅ Si ₃ , SiO ₂ , Si ₃ N ₄) – these are inorganic, non-metallic solids.
15.1.3	Aucune pièce de la voiture ne pourra être fabriquée avec des matériaux métalliques ayant une teneur en béryllium supérieure à 3%/m.	No parts of the car may be made from metallic materials with a beryllium content greater than 3%/m.
15.1.4	Dans les structures composites, l'allongement à la rupture de toute fibre de renfort ne doit pas être inférieur à 1,5 %.	Within composite structures, the strain-to-failure of any fibrous reinforcing material must not be less than 1.5%.
15.1.5	L'emploi de fibres de renfort de carbone ou d'aramide dans les structures composites est interdit, sauf dans la cellule de survie, la structure d'absorption de chocs frontale, la structure d'absorption de chocs arrière, les structures anti-tonneau, l'appuie-tête et les câbles de retenue des roues.	The use of carbon or aramid fibre reinforcing materials in composite structures is forbidden except in the survival cell, frontal impact-absorbing structure, rear impact-absorbing structure, rollover structures, headrest and wheel tethers.
15.1.6	Les profils des ailerons avant et arrière doivent être fabriqués dans un alliage à base d'aluminium. Les plaques latérales de l'aileron avant doivent être fabriquées en plastique ou en bois. Les plaques latérales de l'aileron arrière doivent être fabriquées dans un alliage à base d'aluminium.	The front and the rear wing profiles must be made of aluminium-based alloy. The front wing endplates must be made from plastics or wood. The rear wing endplates must be made of aluminium-based alloy.
15.1.7	Toute réparation de la cellule de survie ou de la protection frontale doit être effectuée en accord avec les spécifications du constructeur, dans un centre de réparation approuvé par le constructeur.	Any repairs to the survival cell or nosebox must be carried out in accordance with the manufacturer's specifications, in a repair facility approved by the manufacturer.
15.1.8	La voiture ne pourra pas être utilisée dans une épreuve ultérieure si le passeport technique n'a pas été complété de façon satisfaisante.	The car may not be used in another event until the technical passport has been completed satisfactorily.
15.2	Structures anti-tonneau	Roll structures
15.2.1	Le rôle essentiel des structures de sécurité est de protéger le pilote. Ce rôle est la considération première de la conception.	The basic purpose of safety structures is to protect the driver. This purpose is the primary design consideration.
15.2.2	Toutes les voitures doivent avoir deux structures anti-tonneau. Le point le plus élevé de la structure principale ne doit pas se trouver à plus de 30 mm derrière le bord arrière du gabarit d'entrée de l'habitacle. La structure secondaire doit se trouver en avant du volant mais à 250 mm maximum du sommet de la couronne du volant quelle que soit sa position. Les deux structures anti-tonneau doivent être d'une hauteur suffisamment importante pour garantir que le casque du pilote et son volant se trouvent à tout moment respectivement à 70 mm et 50 mm au minimum en dessous d'une ligne tracée entre leurs points les plus hauts.	All cars must have two roll structures. The highest point of the principal roll structure may be no more than 30 mm behind the rear edge of the cockpit entry template. The secondary structure must be in front of the steering wheel but no more than 250 mm forward of the top of the steering wheel rim in any position. The two roll structures must be of sufficient height to ensure that the driver's helmet and his steering wheel are at least 70 mm and 50 mm respectively below a line drawn between their highest points at all times.
15.2.3	La structure anti-tonneau principale devra être soumise à un essai de charge statique dont les détails sont précisés à l'Article 17.1. Par ailleurs, tous les constructeurs de voitures doivent fournir des calculs détaillés montrant clairement que la structure principale est capable de résister à la même charge lorsque la composante longitudinale est appliquée vers l'avant. A l'inverse, et uniquement suite à une demande du constructeur de la voiture, la structure anti-tonneau principale peut être soumise à un test de charge statique supplémentaire en utilisant la procédure indiquée à l'Article 17.1 mais effectuée vers l'avant. La structure anti-tonneau secondaire devra être capable de supporter une force verticale de 75 kN appliquée à son sommet. Tous les constructeurs de voitures doivent fournir des calculs détaillés montrant clairement que la structure est capable de résister à la charge verticale de 75 kN. A l'inverse, et uniquement suite à une demande du constructeur de la voiture, la structure anti-tonneau secondaire peut être soumise à un test de charge statique, dont les détails sont précisés à l'Article 17.2.	The principal structure must pass a static load test, details of which may be found in Article 17.1. Furthermore, each car manufacturer must supply detailed calculations which clearly show that the principal structure is capable of withstanding the same load when the longitudinal component is applied in a forward direction. Alternatively, and only following a request from the car manufacturer, the principal roll structure may be subjected to a further static load test using the same procedure as laid out in Article 17.1, but carried out in a forward direction. The secondary structure must be capable of withstanding a vertical load of 75 kN applied to the top of the structure. Each car manufacturer must supply detailed calculations which clearly show that the structure is capable of withstanding the vertical load of 75 kN. Alternatively, and only following a request from the car manufacturer, the secondary roll structure may be subjected to a static load test, details of which may be found in Article 17.2.
15.2.4	La conception des structures anti-tonneau requises par l'Article 15.2.2 sera libre. Cependant, la structure anti-tonneau principale doit avoir une section structurelle minimale, en projection verticale, de 10 000 mm ² sur un plan horizontal passant à 50 mm au-dessous de son point le plus élevé.	The design concept of the roll structures required by Article 15.2.2 shall be free. However, the principal roll structure must have a minimum structural cross section, in vertical projection, of 10,000 mm ² , across a horizontal plane passing 50 mm lower than its highest point.

15.3	Spécifications relatives à la cellule de survie	Survival cell specifications
15.3.1	Afin que les commissaires techniques puissent facilement identifier chaque cellule de survie, chacune d'entre elles doit comprendre trois transpondeurs approuvés par la FIA. Ils doivent faire partie en permanence de la cellule de survie et être accessibles à tout moment pour vérification.	In order that every survival cell is readily identifiable by scrutineers, each one produced must incorporate three permanently embedded FIA-approved transponders which are accessible for verification at any time.
15.3.2	La cellule de survie doit s'étendre depuis l'arrière du réservoir de carburant jusqu'à un point situé au moins 150 mm en avant de l'axe des roues avant. La cellule de survie doit comprendre pour le pilote une ouverture dont les dimensions minimales sont données à l'Article 13.1. Toute autre ouverture pratiquée dans la cellule de survie doit avoir une taille minimale permettant l'accès aux éléments mécaniques. Les structures de sécurité décrites à l'Article 15.2 doivent faire partie de la cellule de survie ou y être solidement fixées.	The survival cell must extend from behind the fuel tank in a rearward direction to a point at least 150 mm in front of the front wheel centre line. The survival cell must have an opening for the driver, the minimum dimensions of which are given in Article 13.1. Any other openings in the survival cell must be of minimum size to allow access to mechanical components.
15.3.3	Tous les points de fixation du moteur sur la cellule de survie comme indiqué sur le Dessin 2.1 doivent se trouver sur un plan perpendiculaire au plan de référence et à l'axe de la voiture. Une tolérance de 2 mm en direction X (le long de l'axe de la voiture) est autorisée pour les tolérances de fabrication et l'utilisation de coussinets en acier.	All engine mounting points on the survival cell as shown in Drawing 2.1 must lie in one plane which is normal to the reference plane and normal to the car centre line. A tolerance of 2 mm in X-direction (along the car centre line) is permitted for manufacturing tolerances and the use of steel bushes.
15.3.4	La plante des pieds du pilote, assis normalement avec les pieds sur les pédales en état de repos, ne devra pas se situer en avant du plan vertical passant par l'axe des roues avant. Au cas où la voiture ne serait pas équipée de pédales, les pieds du pilote en extension avant maximale ne devront pas se situer en avant du plan vertical mentionné ci-dessus.	When he is seated normally, the soles of the driver's feet, resting on the pedals in the inoperative position, shall not be situated to the fore of the vertical plane passing through the front wheel centre line. Should the car not be fitted with pedals, the driver's feet at their maximum forward extension shall not be situated to the fore of the above-mentioned vertical plane.
15.3.5	Une structure absorbant les chocs doit être montée à l'avant de la cellule de survie. Il n'est pas nécessaire que cette structure soit partie intégrante de la cellule de survie, mais elle doit y être solidement fixée. Elle doit avoir une section externe unique, en projection horizontale, de plus de 9000 mm ² en un point situé 50 mm derrière son point le plus en avant. De plus, a) Aucune partie de cette section ne peut se trouver à plus de 200 mm ou à moins de 130 mm au-dessus du plan de référence. b) Le centre de la surface de cette section ne doit pas se trouver à plus de 160 mm au-dessus du plan de référence et à moins de 750 mm en avant de l'axe des roues avant. Elle doit avoir une section externe unique, en projection horizontale, de plus de 100 000 mm ² en son point le plus en arrière. Le centre de la surface de cette section ne doit pas se trouver à plus de 325 mm au-dessus du plan de référence Depuis le point situé 50 mm derrière son point le plus en avant, la section externe, en projection horizontale, doit augmenter et ne peut pas rester constante ou diminuer. La seule exception pourrait être pour la fixation de la cellule de survie. Les premiers 100 mm derrière son point le plus en avant doivent pouvoir être échangés et/ou réparés respectivement sans changer la structure d'absorption de choc complète.	In front of the survival cell, an impact-absorbing structure must be fitted. This structure need not be an integral part of the survival cell but must be solidly attached to it. It must have a single external cross section, in horizontal projection, of more than 9000 mm ² at a point 50 mm behind its forwardmost point. Furthermore: no part of this cross section may lie more than 200 mm or less than 130 mm above the reference plane; the centre of area of this section must be no more than 160 mm above the reference plane and no less than 750 mm forward of the front wheel centre line. It must have one single external cross section, in horizontal projection, of more than 100,000 mm ² at its rearmost point. The centre of area of this section must be no more than 325 mm above the reference plane.
15.3.6	La cellule de survie (telle que présentée au crash-test / avec toutes les parties amovibles enlevées) doit avoir un poids minimum de 52 kg (sans les panneaux anti-intrusion latéraux conformément à l'Article 15.3.8). La largeur externe minimale de la cellule de survie en avant de l'axe des roues avant est de 360 mm. La largeur externe minimale de la cellule de survie derrière l'axe des roues avant est de 380 mm. La largeur externe susmentionnée doit être maintenue sur une hauteur minimale de 250 mm sur toute la longueur de la cellule de survie. La largeur externe minimale de la cellule de survie 720 mm en avant de la face arrière du gabarit d'entrée de l'habitacle est de 600 mm. La largeur externe minimale de la cellule de survie entre un point situé 200 mm en avant de la face arrière du gabarit d'entrée de l'habitacle et un point situé 350 mm en avant de	The survival cell (as presented for the crash test/with all removable parts removed) must weigh a minimum of 52 kg (without side intrusion panels as per Article 15.3.8). The minimum external width of the survival cell forward of the front wheel centre line is 360 mm. The minimum external width of the survival cell behind the front wheel centre line is 380 mm. The above-mentioned external width must be maintained for a minimum height of 250 mm along the whole length of the survival cell. The minimum external width of the survival cell 720 mm forward of the rear face of the cockpit entry template is 600 mm. The minimum external width of the survival cell from a point 200 mm forward of the rear face of the cockpit entry template to a point 350 mm forward of the rear face of the

la face arrière du gabarit d'entrée de l'habitacle est de 660 mm.

La largeur externe susmentionnée doit être maintenue sur une hauteur minimale de 250 mm située au minimum 200 mm au-dessus du plan de référence.

Mesurée en un point se trouvant au-dessus de l'axe des roues avant, la hauteur interne minimale de la cellule de survie doit être d'au moins 300 mm sur une largeur d'au moins 150 mm, maintenue sur une longueur minimale de 100 mm.

Mesurée depuis le plan de référence, la hauteur minimale de la cellule de survie entre les deux structures anti-tonneau est de 550 mm.

La surface, parallèle à et 150 mm au-dessus du plan de référence, entre 150 mm en avant et 550 mm derrière l'axe des roues avant, symétrique par rapport à l'axe de la voiture et de 350 mm de large, doit se trouver à l'intérieur de la cellule de survie.

Lorsque le test mentionné à l'Article 13.1 est effectué et que le gabarit est en place, son bord inférieur situé 525 mm au-dessus du plan de référence, la forme de la cellule de survie doit être telle qu'aucune partie ne soit visible lorsqu'elle est vue d'un côté ou de l'autre de la cellule de survie et depuis l'arrière de la cellule de survie.

Les parties de la cellule de survie qui sont situées de chaque côté de la tête du pilote ne doivent pas être à plus de 550 mm l'une de l'autre.

Afin de veiller à ce que la tête du pilote ne soit pas trop exposée et afin de garantir au pilote une bonne visibilité latérale, son œil, lorsqu'il est assis normalement et qu'il regarde droit devant lui, sa tête le plus en arrière possible, devra être visible en vue de côté. Le centre de gravité de sa tête devra se trouver en-dessous du sommet de la cellule de survie à cette position. Vu du côté de la voiture, le centre de gravité de la tête du pilote sera considéré comme étant l'intersection d'une ligne verticale passant par le centre de son oreille et d'une ligne horizontale passant par le centre de son œil.

La hauteur minimale de la cellule de survie derrière le pilote est de 750 mm depuis le plan de référence. Cette hauteur doit être maintenue sur au moins 100 mm de chaque côté de l'axe de la voiture et depuis le bord arrière de l'ouverture de l'habitacle jusqu'à un point au moins 150 mm en arrière de l'axe de la voiture. En dehors de cette zone minimale prescrite de 200 mm x 150 mm, la hauteur peut diminuer de façon linéaire jusqu'à une hauteur de 655 mm depuis le plan de référence avec un angle maximal de 70° mesuré parallèlement au plan de référence et perpendiculairement à l'axe de la voiture et doit rejoindre la ligne horizontale à 655 mm avec un rayon d'au moins 20 mm.

Les surfaces rejoignant la zone minimale prescrite de 200 mm x 150 mm à une hauteur de 750 mm depuis le plan de référence et la zone de la cellule de survie à la hauteur de 655 mm depuis le plan de référence doivent être plates ou avoir un rayon concave, ce rayon étant appliqué après que la ligne droite avec le bon angle reliant les deux zones a été définie.

Depuis le bord arrière du gabarit d'entrée de l'habitacle jusqu'à l'extrémité arrière de la cellule de survie, chaque section de la cellule de survie perpendiculaire à l'axe de la voiture doit :

- a) être symétrique par rapport à l'axe de la voiture sur sa forme externe,
- b) avoir une hauteur minimale de 655 mm maintenus sur une largeur totale d'au moins 520 mm.

Une exception peut être faite pour toute ouverture dans cette zone pour accéder au réservoir de carburant et/ou aux raccords de ravitaillement.

15.3.7

Afin de renforcer la protection du pilote en cas de choc latéral, un panneau d'essai plat et uniforme, conçu et fabriqué afin de représenter une section des côtés de la cellule de survie, devra subir un test de résistance. Une description détaillée de la procédure d'essai figure à l'Article 18.4.

A l'exception de pièces rapportées et/ou de renforcement local, les pièces latérales de la cellule de survie devront être

cockpit entry template is 660 mm.

The above-mentioned external width must be maintained for a minimum height of 250 mm at minimum 200 mm above the reference plane.

Measured at a point lying above the front wheel centre line, the minimum internal height of the survival cell must be at least 300 mm over a width of at least 150 mm, maintained for a minimum length of 100 mm.

Measured from the reference plane, the minimum height of the survival cell between the two rollover structures is 550 mm.

The surface parallel to and 150 mm above the reference plane, from 150 mm forward of to 550 mm behind the front wheel centre line, symmetrical to the car centre line and 350 mm wide, must lie inside the survival cell.

When the test referred to in Article 13.1 is carried out and the template is in position with its lower edge 525 mm above the reference plane, the shape of the survival cell must be such that no part of it is visible when viewed from either side of the survival cell and from behind the survival cell.

The parts of the survival cell which are situated each side of the driver's head must be no more than 550 mm apart.

In order to ensure that the driver's head is not unduly exposed and for him to maintain good lateral visibility he must, when seated normally and looking straight ahead with his head as far back as possible, have his eye visible when viewed from the side. The centre of gravity of his head must lie below the top of the survival cell at this position. When viewed from the side of the car, the centre of gravity of the driver's head will be deemed to be the intersection of a vertical line passing through the centre of his ear and a horizontal line passing through the centre of his eye.

The minimum height of the survival cell behind the driver is 750 mm from the reference plane. This height must be maintained for at least 100 mm either side of the car centre line and from the rear edge of the cockpit opening to a point at least 150 mm rearwards on the car centre line. Outside this prescribed minimum area of 200 mm x 150 mm the height may decrease at a linear rate to a height of 655 mm from the reference plane with a maximum angle of 70° measured parallel to the reference plane and normal to the car centre line and must join the horizontal line at 655 mm with a radius of at least 20 mm.

The surfaces joining the prescribed minimum area of 200 mm x 150 mm at a height of 750 mm from the reference plane and the area of the survival cell at the height of 655 mm from the reference plane must be flat or have a concave radius, this radius being applied after the straight line with the correct angle connecting the two areas has been defined.

From the rear edge of the cockpit entry template until the rear end of the survival cell, each cross section of the survival cell taken normal to the car centre line must:

- be symmetrical about the car centre line on its external shape.
- have a minimum height of 655 mm maintained over a total width of at least 520 mm.

An exception to this might be made for any opening in this area accessing the fuel tank and/or refuelling connectors.

In order to give additional protection to the driver in the event of a side impact, a flat test panel of uniform construction, which is designed and constructed in order to represent a section of the survival cell sides, must pass a strength test. Details of the test procedure may be found in Article 18.4.

With the exception of local reinforcement and/or inserts, the lateral parts of the survival cell must be manufactured to the

<p>fabriquées selon la même spécification que celle d'un seul panneau conforme aux exigences de l'Article 18.4. Les pièces répondant à cette spécification d'essai devront couvrir une surface qui :</p> <p>a) commencera au moins à 250 mm de hauteur au niveau de l'axe des roues avant ;</p> <p>b) rétrécira de façon linéaire jusqu'à une hauteur minimum de 350 mm à l'avant de l'ouverture de l'habitacle et restera à cette hauteur à l'arrière de la cellule de survie ;</p> <p>c) sera à plus de 100 mm au-dessus du plan de référence entre l'avant de l'ouverture de l'habitacle et l'arrière de la cellule de survie.</p> <p>Toute ouverture ou découpe pratiquée dans cette zone doit avoir une taille minimale permettant l'accès aux éléments mécaniques.</p>	<p>same specification as a single panel which satisfies the requirements of Article 18.4. Parts to this tested specification must cover an area which:</p> <p>begins at least 250 mm high at the front wheel centre line;</p> <p>tapers at a linear rate to at least 350 mm high at the front of the cockpit opening and remains at this height to the rear of the survival cell;</p> <p>is no less than 100 mm above the reference plane between the front of the cockpit opening and the rear of the survival cell.</p> <p>Any openings or cut-outs in this area must be of the minimum size to allow access to mechanical components.</p>
<p>15.3.8 Une fois les exigences des Articles 15.2.3, 15.3.2, 15.3.4, 15.3.6, 15.3.7, 15.4.1, 15.4.3, 15.4.4, 16.1, 17.1, 17.2, 18.1, 18.2, 18.3, 18.4, 18.6 et 18.7 satisfaites, des panneaux d'une épaisseur minimale de 7,3 mm doivent être en permanence attachés aux côtés de la cellule de survie. Ces panneaux doivent :</p> <p>a) dans le sens longitudinal, couvrir la surface située entre deux plans verticaux, l'un 50 mm derrière l'axe des roues avant et l'autre 50 mm à l'arrière du gabarit. Une ligne convergente horizontale de 50 mm peut être incluse aux deux extrémités ;</p> <p>b) dans le sens vertical, couvrir une surface construite selon l'Article 15.3.7 ;</p> <p>c) couvrir la zone autour de toute fixation de suspension avant, se trouvant derrière l'axe des roues avant. Des découpes sont autorisées uniquement pour des supports de fixation de suspension. La surface des découpes ne doit pas dépasser 1500 mm² par point de fixation ;</p> <p>d) être composés de 11 couches de verre S2, selon les instructions précises ci-après concernant la fabrication :</p> <ul style="list-style-type: none"> - Le panneau sera construit à partir de verre S2 ou d'un produit de remplacement agréé par la FIA, imprégné d'un système de résine époxy durci, à température de polymérisation élevée. - La construction du panneau sera quasi isotrope et les couches ne devraient pas contenir de pinces, raccords ou interstices, excepté ceux requis pour traiter une géométrie complexe et les découpes pour le câblage. - Le panneau sera collé au châssis sur toute la surface à l'aide du film ou de l'adhésif pâte prescrit. <p>Verre S2 Tissu stratifié – 814 g/m² : Poids moyen minimum [814] g/m², style tissage toile, 1980 tex / 250 yield, imprégné d'une résine époxy.</p> <p>Système matriciel : MTM 228 ou produit de remplacement agréé par la FIA.</p> <p>Adhésif (au châssis) : Adhésif agréé par la FIA</p> <p>Film adhésif 150 g/m² 3M AF163-2 ou adhésif pâte 3M 9323 B/A ou produit de remplacement agréé par la FIA</p> <p>Séquence de couches (0 degré représente l'axe longitudinal du châssis) :</p> <ul style="list-style-type: none"> - Surface externe. 11 couches verre S2 (0/90, +/-45, 0/90, +/-45, 0/90, +/-45, 0/90, +/-45, 0/90, +/-45, 0/90) - Surface interne Épaisseur : L'épaisseur minimale du panneau polymérisé, à l'exclusion de l'adhésif, sera de [7,3] mm. Poids surfacique : Le poids surfacique minimum du panneau polymérisé, adhésif exclu, sera de [13200] g/m². <p>Vides : Le panneau sera en principe exempt de vides.</p> <p>Exemples de matériaux conformes :</p> <p>1. Fournis par Cytec : Verre S2 MTM228/PG001-32% RW</p>	<p>Once the requirements of Articles 15.2.3, 15.3.2, 15.3.4, 15.3.6, 15.3.7, 15.4.1, 15.4.3, 15.4.4, 16.1, 17.1, 17.2, 18.1, 18.2, 18.3, 18.4, 18.6 and 18.7 have been met, panels no less than 7.3 mm thick must then be permanently attached to the survival cell sides. These panels must:</p> <p>in a longitudinal sense, cover the area lying between two vertical planes, one 50 mm behind the front wheel centre line and one 50 mm to the rear of the template. A 50 mm horizontal linear taper may be included at both ends;</p> <p>in a vertical sense, cover an area which has been constructed in accordance with Article 15.3.7;</p> <p>cover the area around any front suspension attachment, which lies behind the front wheel centre line. Cut-outs are allowed only for suspension attachment brackets. The cut-out may not exceed a surface of 1500mm² for each attachment point;</p> <p>Be constructed from 11 plies of S2 Glass according to the following precise lay-up details:</p> <ul style="list-style-type: none"> - The panel shall be constructed from S2 Glass or a FIA approved substitute, impregnated with a toughened, elevated cure temperature, epoxy resin system. - The construction of the panel shall be quasi isotropic and shall avoid darts, joins or gaps in any ply, apart from those required to cover complex geometry and cut outs for wiring. - The panel will be bonded to the chassis over the entire surface area with the prescribed film or paste adhesive. <p>S2 Glass Woven Roving – 814 gsm: Minimum average weight [814]gsm, weave style plain, 1980 tex / 250 yield, impregnated with an epoxy resin.</p> <p>Matrix System: MTM 228 or a FIA approved substitute</p> <p>Adhesive (to chassis): FIA-approved adhesive</p> <p>Film adhesive 150gsm 3M AF163-2 or paste adhesive 3M 9323 B/A or a FIA approved substitute</p> <p>Stacking Sequence (0 degree represents longitudinal axis of the chassis) :</p> <ul style="list-style-type: none"> - Outer surface. 11 plies S2 Glass (0/90, +/-45, 0/90, +/-45, 0/90, +/-45, 0/90, +/-45, 0/90, +/-45, 0/90) - Inner surface Thickness: The minimum thickness of the cured panel, excluding the adhesive, shall be [7.3]mm. Area Weight: The minimum area weight of the cured panel, excluding the adhesive, shall be [13200]gsm. <p>Void: The panel shall be essentially void free.</p> <p>Examples of Compliant Materials:</p> <p>1. Supplied by Cytec: S2 Glass MTM228/PG001-32%RW</p>

<p>15.4 Exigences relatives à la sécurité de la cellule de survie</p> <p>15.4.1 La cellule de survie et la structure absorbant les chocs frontaux décrite à l'Article 15.3.5 devront subir un essai de choc contre une barrière verticale solide placée perpendiculairement à l'axe longitudinal de la voiture. Les détails de la procédure d'essai sont spécifiés à l'Article 16.1.</p> <p>15.4.2 Une structure absorbant les chocs doit être montée derrière la boîte de vitesses, symétriquement par rapport à l'axe longitudinal de la voiture. Son point le plus en arrière se situera entre 550 mm et 620 mm derrière l'axe des roues arrière. Cette structure doit également avoir une section externe, en projection horizontale, d'au moins 9000 mm² à un point situé 50 mm à l'avant de son point le plus en arrière. Pour calculer cette surface, seuls les éléments situés à moins de 100 mm de l'axe longitudinal de la voiture pourront être pris en compte et la section ne pourra pas diminuer à l'avant de ce point. La structure qui a été soumise à l'essai décrit à l'Article 18.5 doit être conçue de sorte à passer un essai de choc avec succès et être construite dans des matériaux qui ne seront pas extrêmement affectés par les températures auxquelles elle est susceptible d'être soumise pendant son utilisation. La procédure d'essai est exposée en détail dans l'Article 16.2.</p> <p>15.4.3 La cellule de survie devra être soumise à trois essais distincts de charge statique latérale :</p> <ol style="list-style-type: none"> 1) dans la zone de l'habitacle, dans un plan vertical passant par le milieu de la fixation de la sangle abdominale du harnais de sécurité. 2) dans la zone du réservoir de carburant, dans un plan vertical passant par le milieu de la surface de ce réservoir en élévation latérale. 3) dans un plan vertical passant à mi-chemin entre l'axe des roues avant et le sommet de la première structure anti-tonneau. <p>Les détails des procédures d'essai sont spécifiés à l'Article 18.2.</p> <p>15.4.4 Afin de tester les fixations des structures d'absorption de chocs avant et arrière, des essais de charge statique doivent être effectués. Les détails de ces procédures d'essai sont spécifiés aux Articles 18.3 et 18.5.</p> <p>15.4.5 Un calcul doit être fourni montrant que la charge maximale acceptable des inserts pour les points d'accrochage de la suspension avant derrière l'axe des roues avant est nettement supérieure à la charge maximale des bras de suspension correspondants.</p>	<p>Survival cell safety requirements</p> <p>The survival cell and the frontal impact-absorbing structure described in Article 15.3.5 must pass an impact test against a solid vertical barrier placed at right angles to the car centre line. Details of the test procedure may be found in Article 16.1.</p> <p>An impact-absorbing structure must be fitted behind the gearbox symmetrically about the car centre line with its rearmost point between 550 mm and 620 mm behind the rear wheel centre line. It must also have a minimum external cross section, in horizontal projection, of 9000 mm² at a point 50 mm forward of its rearmost point. When calculating this area only those parts situated less than 100 mm from the car centre line may be considered and the cross section may not diminish forward of this point.</p> <p>The structure which was subjected to the test described in Article 18.5 must pass an impact test and be constructed from materials which will not be substantially affected by the temperatures it is likely to be subjected to during use. Details of this test procedure may be found in Article 16.2.</p> <p>The survival cell must be subjected to three separate static side load tests:</p> <p>in the cockpit area on a vertical plane passing through the centre of the seat belt lap strap fixing;</p> <p>in the fuel tank area on a vertical plane passing through the centre of area of the fuel tank in side elevation;</p> <p>on a vertical plane passing halfway between the front wheel axis and the top of the first rollover structure.</p> <p>Details of the test procedures may be found in Article 18.2.</p> <p>To test the attachments of the frontal and rear impact-absorbing structures, static side load tests must be carried out. Details of these test procedures may be found in Articles 18.3 and 18.5.</p> <p>A calculation has to be provided, showing that the maximum acceptable load of inserts for front suspension pickup points behind the front wheel centre line is significantly higher than the maximum load of the corresponding suspension members.</p>
<p>ART. 16 ESSAIS DE CHOC</p>	<p>IMPACT TESTING</p>
<p>16.1 Essai frontal</p> <p>Toutes les pièces qui pourraient affecter matériellement le résultat de l'essai doivent être montées sur la structure à tester, qui doit être solidement fixée au chariot par les attaches de fixation du moteur, mais pas de façon telle que cela puisse augmenter sa résistance au choc. Le réservoir de carburant devra être installé, rempli d'eau. Un mannequin pesant au moins 75 kg doit être en place avec les ceintures de sécurité, telles que définies dans l'Article 14.4, attachées. Toutefois, les ceintures de sécurité étant détachées, le mannequin doit pouvoir bouger librement vers l'avant dans l'habitacle. Les extincteurs, tels que décrits à l'Article 14.1, devront également être installés. Pour les besoins de cet essai, le poids total du chariot et de la structure à tester sera de 650 kg et la vitesse d'impact de 12 mètres/s. La résistance de la structure testée doit être telle que pendant le choc :</p> <ol style="list-style-type: none"> a) la décélération moyenne sur les 150 premiers mm de déformation ne dépasse pas 5 g, b) la décélération moyenne du chariot ne dépasse pas 25 g, 	<p>Frontal test</p> <p>All parts which could materially affect the outcome of the test must be fitted to the test structure, which must be solidly fixed to the trolley through its engine mounting points but not in such a way as to increase its impact resistance.</p> <p>The fuel tank must be fitted and must be full of water. A dummy weighing at least 75 kg must be fitted, with the safety belts described in Article 14.4 fastened. However, with the safety belts unfastened, the dummy must be able to move forwards freely in the cockpit.</p> <p>The extinguishers, as described in Article 14.1, must also be fitted. For the purposes of this test, the total weight of the trolley and test structure shall be 650 kg and the velocity of impact 12 metres/sec. The resistance of the test structure must be such that during the impact:</p> <p>the average deceleration over the first 150 mm of deformation does not exceed 5g;</p> <p>the average deceleration of the trolley does not exceed 25g;</p>

- c) la décélération dans la poitrine du mannequin soit au maximum de 60 g pendant plus de 3 ms.

De plus, il ne doit pas y avoir de dommages à la cellule de survie, ni aux attaches des ceintures de sécurité, ni à celles des extincteurs.

Cet essai doit être effectué en présence d'un délégué technique FIA dans un centre d'essais approuvé sur la cellule de survie soumise aux essais décrits aux Articles 17.1, 17.2, 18.2, 18.3, 18.4, 18.6 et 18.7, et sur une structure d'absorption de chocs frontale ayant déjà subi avec succès l'essai décrit dans l'Article 18.3.

16.2 Essai arrière

Toutes les parties qui seront montées derrière la face arrière du moteur et qui pourraient affecter matériellement l'issue du test doivent être installées sur la structure à tester. Si des bras de suspension doivent être montés sur la structure, ils devront l'être pour l'essai. La structure et la boîte de vitesses doivent être solidement fixées au sol et un objet massif d'une masse de 560 kg sera projeté sur cette structure à une vitesse de 10 m/s.

L'objet utilisé pour ce test sera plat, large de 450 mm et haut de 550 mm et des arrondis de 10 mm de rayon seront possibles sur tous les angles. Son bord inférieur sera au niveau du plan de référence de la voiture, et il doit être fait en sorte qu'il heurte la structure verticalement et perpendiculairement à l'axe de la voiture.

Pendant l'essai, l'objet projeté ne pourra pivoter selon aucun axe, et la structure faisant l'objet du test pourra être maintenue de n'importe quelle façon à condition que cela n'accroisse pas la résistance à l'impact des parties testées. La résistance de la structure testée doit être telle que pendant le choc :

- a) la décélération moyenne de l'objet ne dépasse pas 35 g,
b) la décélération, mesurée uniquement dans le sens de l'impact, soit au maximum de 60 g pendant un cumul de 3 ms.

De plus, tous les dommages structurels doivent être contenus dans la zone située derrière l'axe des roues arrière.

16.3 Essai de choc de la colonne de direction

Aux fins de cet essai, ces pièces devront être montées sur une structure de test représentative, où devront également être montées toutes les autres pièces susceptibles d'affecter matériellement l'issue du test. Un objet hémisphérique solide d'une masse de 8 kg et d'un diamètre de 165 mm sera projeté à une vitesse de 7 m/s contre cette structure, qui devra être fixée solidement au sol.

Pour les besoins du test, le centre de l'hémisphère devra percuter la structure au centre du volant le long du même axe que la partie principale de la colonne de direction.

Au cours du test, l'objet projeté ne pourra pivoter sur aucun axe et la structure de test pourra être soutenue de quelque manière que ce soit sous réserve que cela n'augmente pas la résistance au choc des pièces testées.

La résistance de la structure de test doit être telle que lors du choc la décélération maximale de l'objet ne dépasse pas 80 g pendant plus de 3 ms.

Le mécanisme de dégagement rapide du volant devra fonctionner normalement à l'issue du test.

the peak deceleration in the chest of the dummy does not exceed 60g for more than 3ms.

Furthermore, there must be no damage to the survival cell or to the mountings of the safety belts or fire extinguishers.

This test must be carried out in the presence of an FIA technical delegate in an approved testing centre on the survival cell subjected to the tests described in Articles 17.1, 17.2, 18.2, 18.3, 18.4, 18.6 and 18.7, and on a frontal impact-absorbing structure identical to the one which was subjected to the test described in Article 18.3.

Rear test

All parts which will be fitted behind the rear face of the engine and which could materially affect the outcome of the test must be fitted to the test structure. If suspension members are to be mounted on the structure they must be fitted for the test. The structure and the gearbox must be solidly fixed to the ground and a solid object, having a mass of 560 kg and travelling at a velocity of 10 m/s, will be projected into it.

The object used for this test must be flat, measure 450 mm wide by 550 mm high and may have a 10 mm radius on all edges. Its lower edge must be at the same level as the car reference plane and must be so arranged to strike the structure vertically and at 90° to the centre line.

During the test, the striking object may not pivot in any axis and the crash structure may be supported in any way, provided that this does not increase the impact resistance of the parts being tested.

The resistance of the test structure must be such that during the impact:

the average deceleration of the object does not exceed 35 g;

the maximum deceleration does not exceed 60 g for more than a cumulative 3 ms, this being measured only in the direction of impact.

Furthermore, all structural damage must be contained within the area behind the rear wheel centre line.

Steering column test

For the purposes of this test, these parts must be fitted to a representative test structure; any other parts which could materially affect the outcome of the test must also be fitted. The test structure must be solidly fixed to the ground and a solid object, having a mass of 8 kg and travelling at a velocity of 7 m/s, will be projected into it.

The object used for this test must be hemispherical with a diameter of 165 mm.

For the test, the centre of the hemisphere must strike the structure at the centre of the steering wheel along the same axis as the main part of the steering column.

During the test the striking object may not pivot in any axis and the test structure may be supported in any way, provided that this does not increase the impact resistance of the parts being tested.

The resistance of the test structure must be such that during the impact the peak deceleration of the object does not exceed 80 g for more than 3 ms.

After the test, the steering wheel quick-release mechanism must still function normally.

ART. 17 ESSAI DE LA STRUCTURE ANTI-TONNEAU

17.1 Essai de la structure anti-tonneau principale

La structure anti-tonneau principale devra être soumise à un essai de charge statique. Une charge équivalente à 13,2 kN latéralement, 49,5 kN longitudinalement vers l'arrière et 66 kN verticalement devra être appliquée au sommet de la structure par une plaquette rigide et plane de 200 mm de diamètre et perpendiculaire à l'axe de charge.

Pendant cet essai, la structure anti-tonneau devra être fixée à la cellule de survie, qui sera soutenue sur sa face intérieure par une plaque plane, fixée à celle-ci par les attaches de fixation du moteur et calée latéralement, mais

ROLL STRUCTURE TESTING

Principal roll structure test

The principal roll structure shall be subjected to a static load test. A load equivalent to 13.2 kN laterally, 49.5 kN longitudinally in a rearward direction and 66 kN vertically, must be applied to the top of the structure through a rigid flat pad which is 200 mm in diameter and perpendicular to the loading axis.

During the test, the roll structure must be attached to the survival cell which is supported on its underside on a flat plate, fixed to it through its engine mounting points and wedged laterally, but not in a way as to increase the

<p>pas de manière à augmenter la résistance de la structure testée.</p> <p>Sous la charge, la déformation doit être inférieure à 50 mm, mesurés selon l'axe de charge ; toute défaillance structurelle doit être limitée à 100 mm au-dessous du sommet de la structure anti-tonneau, mesurés verticalement.</p> <p>Cet essai doit être effectué en présence d'un délégué technique de la FIA, au moyen de matériel de mesure vérifié par la FIA.</p>	<p>resistance of the structure being tested.</p> <p>Under the load, the deformation must be less than 50 mm measured along the loading axis, and any structural failure limited to 100 mm below the top of the roll structure when measured vertically.</p> <p>This test must be carried out in the presence of an FIA technical delegate and using measuring equipment verified by the FIA.</p>
<p>17.2 Essai de la structure anti-tonneau secondaire</p> <p>La structure anti-tonneau secondaire devra être soumise à un essai de charge statique (voir Article 15.2.3). Une charge verticale de 75 kN devra être appliquée au sommet de la structure en utilisant une plaquette rigide et plane de 100 mm de diamètre et perpendiculaire à l'axe de charge.</p> <p>Sous la charge, la déformation doit être inférieure à 50 mm, mesurés selon l'axe de charge ; toute défaillance structurelle sera limitée à 100 mm au-dessous du sommet de la structure anti-tonneau, mesurés verticalement.</p>	<p>Secondary roll structure test</p> <p>The secondary roll structure may be subjected to a static load test (see Article 15.2.3). A vertical load of 75 kN must be applied to the top of the structure using a rigid flat pad which is 100 mm in diameter and perpendicular to the loading axis.</p> <p>Under the load, the deformation must be less than 50 mm measured along the loading axis, and any structural failure limited to 100 mm below the top of the roll structure when measured vertically.</p>
<p>ART. 18 ESSAIS DE CHARGE STATIQUE</p>	<p>STATIC LOAD TESTING</p>
<p>18.1 Conditions applicables à tous les essais de charge statique</p>	<p>Conditions applicable to all static load tests</p>
<p>18.1.1 Les essais de charge statique définis aux Articles 18.2, 18.3, 18.4, 18.5, 18.6 et 18.7 doivent être effectués en présence d'un délégué technique FIA, au moyen d'un appareillage de mesure vérifié par la FIA.</p> <p>Toute modification significative de l'une quelconque des structures testées rendra obligatoire le passage d'un autre essai.</p>	<p>The static load tests in Articles 18.2, 18.3, 18.4, 18.5, 18.6 and 18.7 must be carried out in the presence of an FIA technical delegate and using measuring equipment verified by the FIA.</p> <p>Any significant modification introduced into any of the structures tested shall require that part to undergo a further test.</p>
<p>18.1.2 Afin de s'assurer que toutes les cellules de survie sont fabriquées de la même façon, chaque constructeur doit déclarer le poids de toutes les cellules de survie produites. Ces poids seront comparés avec celui de la cellule de survie testée selon les Articles 18.2, 18.3, 18.4, 18.5, 18.6 et 18.7. Toute cellule de survie pesant moins de 95% du poids de celle testée auparavant devra être soumise aux tests définis ci-dessus.</p> <p>La FIA se réserve le droit d'effectuer des tests statiques conformes aux Articles 17.2, 18.2, 18.3, 18.4, 18.5, 18.6 et 18.7 sur les autres châssis pris au hasard dans la production de ceux du constructeur.</p> <p>Ces tests seront effectués à 80 % de la charge mentionnée dans les articles ci-dessus et durant ces tests, la déformation par rapport au châssis de référence ne devra pas excéder 20 %.</p>	<p>In order to ensure that all survival cells are manufactured in the same way, each constructor must submit the weight of every survival cell produced. These weights will be compared with that of the survival cell which was subjected to the tests in Articles 18.2, 18.3, 18.4, 18.6 and 18.7. If any survival cell weighs less than 95% of the one previously tested, it will then have to be subjected to the tests above.</p> <p>The FIA reserves the right to carry out the static load tests in Articles 17.2, 18.2, 18.3, 18.4, 18.6 and 18.7 at random on any other chassis produced by the manufacturer.</p> <p>These tests will be carried out with 80% of the load referred to in these Articles and during these tests the deflection of the reference chassis may not be exceeded by more than 20%.</p>
<p>18.2 Essais latéraux de la cellule de survie</p>	<p>Survival cell side tests</p>
<p>Pour les essais décrits à l'Article 15.4.3., une plaquette de 100 mm de long sur 300 mm de haut avec tous les angles d'un arrondi maximum de 3 mm et épousant la forme de la cellule de survie, sera placée contre les côtés les plus extérieurs de la cellule de survie, le bord inférieur des plaquettes étant situé à la partie la plus basse de la cellule de survie dans cette section. Il est permis de placer du caoutchouc d'une épaisseur de 3 mm entre les plaquettes et la cellule de survie.</p> <p>Une charge horizontale transversale constante de 20 kN sera appliquée, en moins de 3 minutes, au centre de la surface des plaquettes par un joint à rotule et y sera maintenue pendant au moins 30 secondes.</p> <p>Dans ces conditions de charge, il ne devra y avoir aucune défaillance structurelle des surfaces internes ou externes de la cellule de survie ; toute déformation permanente devra être inférieure à 1 mm, une fois la charge retirée pendant 1 minute. La déformation sera mesurée au sommet des plaquettes sur les surfaces internes. Pour le test 1, la déflexion sur les surfaces internes de la cellule de survie ne doit pas excéder 20 mm.</p>	<p>For the tests described in Article 15.4.3, a pad 100 mm long and 300 mm high, with a maximum radius on all edges of 3 mm and conforming to the shape of the survival cell, shall be placed against the outermost sides of the survival cell with the lower edge of the pad at the lowest part of the survival cell at that section. Rubber 3 mm thick may be used between the pads and the survival cell.</p> <p>A constant transverse horizontal load of 20 kN shall be applied, in less than 3 minutes, to the pads at their centre of area through a ball-jointed junction, and maintained for a minimum of 30 seconds.</p> <p>Under these load conditions, there shall be no structural failure of the inner or outer surfaces of the survival cell and permanent deformation must be less than 1 mm after the load has been released for 1 minute. The deformation will be measured at the top of the pads across the inner surfaces. In test 1, deflection across the inner surfaces of the survival cell must not exceed 20 mm.</p>
<p>18.3 Essai de poussée du museau</p> <p>Pour tester les fixations de la structure absorbante frontale sur la cellule de survie, un essai de charge statique latérale sera effectué dans un plan vertical situé 400 mm en avant de l'axe des roues avant.</p> <p>Une charge horizontale transversale constante de 30 kN doit</p>	<p>Nose push off test</p> <p>To test the attachments of the frontal impact-absorbing structure to the survival cell, a static side load test shall be performed on a vertical plane passing 400 mm in front of the front wheel axis.</p> <p>A constant transversal horizontal load of 30 kN must be</p>

être appliquée sur un côté de la structure absorbante, en utilisant une plaquette identique à celle utilisée dans les essais latéraux décrits à l'Article 18.2. Le centre de la surface de la plaquette doit passer par le plan mentionné ci-dessus et le point médian de la hauteur de la structure dans cette section.

Au bout de 30 secondes d'application, il ne devra y avoir aucune défaillance de la structure ou d'une quelconque fixation entre la structure et la cellule de survie.

Pendant l'essai, la cellule de survie devra reposer sur une plaque plane ; elle y sera fixée solidement, mais pas de façon susceptible d'augmenter la résistance des fixations à tester.

18.4 Essai de pénétration latérale

18.4.1 L'essai doit être réalisé conformément à la Procédure d'essai 02/00 de la FIA, en présence d'un délégué technique de la FIA et au moyen d'un matériel de mesure calibré à la satisfaction du délégué technique de la FIA.

18.4.2 Le panneau d'essai doit mesurer 500 mm x 500 mm ; le test consistera à enfoncer un cône rigide et tronqué au centre du panneau à la vitesse de 2 mm par seconde (+/- 1 mm) jusqu'à ce que le déplacement dépasse 150 mm. Sur les premiers 100 mm de déplacement, la charge doit dépasser 150 kN et l'absorption d'énergie 6000 J. Le système de fixation et la bordure ne devront pas être endommagés avant que ces critères n'aient été satisfaits.

18.5 Essai de poussée de la structure d'absorption de choc arrière

Pour tester les fixations de la structure de choc arrière à la boîte de vitesses, un essai de charge statique latérale sera réalisé. Pendant l'essai, la boîte de vitesses et la structure doivent être solidement fixées au sol mais pas de façon à augmenter la résistance des fixations subissant le test.

Une charge constante, horizontale et transversale, de 30 kN sera ensuite appliquée sur l'un des côtés de la structure d'absorption de choc à l'aide d'une plaquette identique à celles qui sont utilisées pour les essais latéraux décrits à l'Article 18.2, en un point situé 470 mm derrière l'essieu arrière.

Le centre de la surface de la plaquette doit passer par le plan ci-dessus mentionné et le point à mi-hauteur de la structure, sur la section concernée. Après 30 secondes d'application, on ne devra constater aucune défaillance de la structure ou d'une quelconque fixation entre la structure et la boîte de vitesses.

18.6 Essai du plancher du réservoir de carburant

Un autre essai de charge statique devra être effectué sur la cellule de survie en dessous du réservoir de carburant. Une plaquette de 200 mm de diamètre sera placée au milieu de la surface du réservoir de carburant, et une charge verticale de 10 kN sera appliquée vers le haut en moins de 3 minutes par un joint à rotule. Cette charge doit être maintenue pendant au moins 30 secondes.

Dans ces conditions de charge, il ne devra y avoir aucune défaillance structurale des surfaces internes ou externes de la cellule de survie ; une fois la charge retirée depuis 1 minute, toute déformation permanente devra être inférieure à 0,5 mm, la mesure étant effectuée au milieu de la plaquette.

18.7 Essai du montant de l'habitacle

Un autre essai de charge statique doit être effectué sur la cellule de survie. Deux plaquettes de 100 mm de diamètre chacune doivent être mises en place de chaque côté du montant de l'habitacle avec leurs bords supérieurs à la hauteur du sommet du côté de l'habitacle et leur centre à 250 mm en avant du bord arrière du gabarit d'entrée de l'habitacle, longitudinalement. Une charge horizontale transversale constante de 15 kN sera appliquée perpendiculairement à l'axe longitudinal de la voiture, en moins de 3 minutes, par un joint à rotule, et y sera maintenue pendant au moins 30 secondes.

Sous cette charge, il ne devra y avoir aucune défaillance structurale des surfaces internes ou externes de la cellule de

appliquée sur un côté de la structure absorbante en utilisant une plaquette identique à celle utilisée dans les essais latéraux décrits à l'Article 18.2. Le centre de la surface de la plaquette doit passer par le plan mentionné ci-dessus et le point médian de la hauteur de la structure dans cette section.

After 30 seconds of application, there must be no failure of the structure or of any attachment between the structure and the survival cell.

During the test, the survival cell must be resting on a flat plate and secured to it solidly but not in a way that could increase the strength of the attachments being tested.

Side intrusion test

The test must be carried out in accordance with FIA Test Procedure 02/00, in the presence of an FIA technical delegate and using measuring equipment which has been calibrated to the satisfaction of the FIA technical delegate.

The test panel must be 500 mm x 500 mm and will be tested by forcing a rigid truncated cone through the centre of the panel at a rate of 2 mm (+/- 1 mm) per second until the displacement exceeds 150 mm.

During the first 100 mm of displacement, the load must exceed 150 kN and the energy absorption must exceed 6000 J. There must be no damage to the fixture or border before these requirements have been met.

Rear impact structure push off test

To test the attachments of the rear impact structure to the gearbox, a static side load test shall be performed. During the test the gearbox and the structure must be solidly fixed to the ground but not in a way that could increase the strength of the attachments being tested.

A constant transversal horizontal load of 30 kN must then be applied to one side of the impact-absorbing structure, using a pad identical to the ones used in the lateral tests in Article 18.2, at a point 470 mm behind the rear wheel centre line.

The centre of area of the pad must pass through the plane mentioned above and the mid-point of the height of the structure at the relevant section. After 30 seconds of application, there must be no failure of the structure or of any attachment between the structure and the gearbox.

Fuel tank floor test

A further static load test must be carried out on the survival cell from beneath the fuel tank. A pad 200 mm in diameter must be placed in the centre of area of the fuel tank and a vertical upwards load of 10 kN applied in less than 3 minutes through a ball-jointed junction. The load must be maintained for a minimum of 30 seconds.

Under these load conditions, there must be no structural failure of the inner or outer surfaces of the survival cell and permanent deformation must be less than 0.5 mm after the load has been released for 1 minute, the measurement being taken at the centre of area of the pad.

Cockpit rim test

A further static load test must be carried out on the survival cell. Two pads, each of which is 100 mm in diameter, must be placed on both sides of the cockpit rim with their upper edges at the same height as the top of the cockpit side and with their centres at a point 250 mm forward of the rear edge of the cockpit entry template longitudinally. A constant transverse horizontal load of 15 kN will then be applied at 90° to the car centre line, in less than 3 minutes, through a ball-jointed junction. The load must be maintained for a minimum of 30 seconds.

Under the load, there must be no structural failure of the inner or outer surfaces of the survival cell and the total deflection must not exceed 20 mm. The permanent

survie et la déformation totale sera de 20 mm maximum. La déformation permanente devra être inférieure à 1,0 mm, une fois la charge retirée pendant 1 minute. Les mesures seront prises au centre de la surface de la plaquette.

deformation must be less than 1.0 mm after the load has been released for 1 minute, the measurements being taken at the centre of area of the pad.

ART. 19 CARBURANT	FUEL
<p>19.1 Carburant</p> <p>Le carburant doit être de l'essence commerciale provenant d'une pompe de station-service, sans autre adjonction que celle d'un produit lubrifiant de vente usuelle. Le carburant doit répondre aux spécifications suivantes :</p> <p>a) 102 RON/90 MON maximum ; 95 RON/85 MON minimum pour les carburants sans plomb et 100 RON/92 MON maximum ; 97 RON/86 MON minimum pour les carburants avec plomb, les mesures étant effectuées selon les standards ASTM D 2699-86 et D 2700-86, et le carburant étant accepté ou rejeté selon ASTM D 3244 avec une certitude de 95 %.</p> <p>b) Masse volumique entre 720 et 785 kg/m³ à 15 C (mesurée selon la norme ASTM D 4052).</p> <p>c) 2,8 % maximum d'oxygène pour le carburant avec plomb, ou 3,7 % si la teneur en plomb est inférieure à 0,013 g/l et 0,5 % maximum d'azote en poids, le reste du carburant étant constitué exclusivement d'hydrocarbures et ne contenant aucun additif pouvant augmenter la puissance. La mesure de l'azote sera effectuée selon la norme ASTM D 3228, et celle de l'oxygène par analyse élémentaire avec une tolérance de 0,2 %.</p> <p>d) Quantité maximale de peroxydes et composés nitrooxydés : 100 ppm (ASTM D 3703).</p> <p>e) Quantité maximale de plomb : 0,40 g/l ou norme du pays de l'épreuve si celle-ci est inférieure (ASTM D 3341 ou D 3237).</p> <p>f) Quantité maximale de benzène : 5 % en volume (ASTM D 3606).</p> <p>g) Pression de vapeur Reid maximale : 900 hPa (ASTM D 323).</p> <p>h) Distillation à 70° C : 10 % - 47 % (ASTM D 86).</p> <p>i) Distillation à 100° C : 30 % - 70 % (ASTM D 86).</p> <p>j) Distillation à 180° C : 85 % minimum (ASTM D 86).</p> <p>k) Point d'ébullition final maximal : 225° C (ASTM D 86).</p> <p>l) Résidu maximal : 2 % du volume (ASTM D 86).</p> <p>19.2 Air</p> <p>En tant que comburant, seul de l'air peut être mélangé au carburant.</p>	<p>Fuel</p> <p>The fuel must be commercial petrol which is available from service stations and must contain no additive other than that of a lubricant on current sale. The fuel must have the following characteristics:</p> <p>102RON/90MON maximum; 95RON/85MON minimum for unleaded fuels and 100RON/92MON maximum; 97RON/86MON minimum for leaded fuels, the measurements being made according to the standards ASTM D2699-86 and D2700-86, the fuel being accepted or rejected according to ASTM D3244 with a confidence limit of 95%.</p> <p>Specific gravity between 720 and 785 kg/m³ at 15°C (measured according to ASTM D4052).</p> <p>A maximum of 2.8% oxygen for leaded fuel or 3.7% if the lead content is less than 0.013 g/l, and 0.5% nitrogen by weight, the remainder of the fuel consisting exclusively of hydrocarbons and not containing any power boosting additives. The measurement of the nitrogen content will be carried out according to the standard ASTM D3228, and that of the oxygen by elemental analysis with a tolerance of 0.2%.</p> <p>Maximum content of peroxides and nitrous oxide compounds: 100 ppm (ASTM D3703).</p> <p>Maximum lead content: 0.40 g/l or the standard of the country of the event, if this is lower (ASTM D3341 or D3237).</p> <p>Maximum benzene content: 5% in vol. (ASTM D3606).</p> <p>Maximum Reid vapour pressure: 900 hPa (ASTM D323).</p> <p>Distillation at 70°C: 10% - 47% (ASTM D86).</p> <p>Distillation at 100°C: 30% - 70% (ASTM D86).</p> <p>Distillation at 180°C: 85% min. (ASTM D86).</p> <p>Maximum final boiling point: 225°C (ASTM D86).</p> <p>Maximum residue: 2% volume (ASTM D86).</p> <p>Air</p> <p>Only air may be mixed with the fuel as an oxidant.</p>
ART. 20 TEXTE FINAL	FINAL TEXT
<p>Le texte final de ce règlement est la version anglaise, qui fera foi en cas de litige.</p> <p>Les titres et la présentation des caractères de ce document ne sont utilisés que pour faciliter les références et ne font pas partie de ce Règlement Technique.</p>	<p>The final text for these regulations shall be the English version, which will be used should any dispute arise over their interpretation.</p> <p>Headings and typeface in this document are for ease of reference only and do not form part of these Technical Regulations.</p>

ANNEXE 1 / APPENDIX 1

**DESSINS RELATIFS AU CHASSIS
CHASSIS RELATED DRAWINGS**

Points for aerofoil section number 1, all dimensions are in millimetres (see Drawing 1.3):

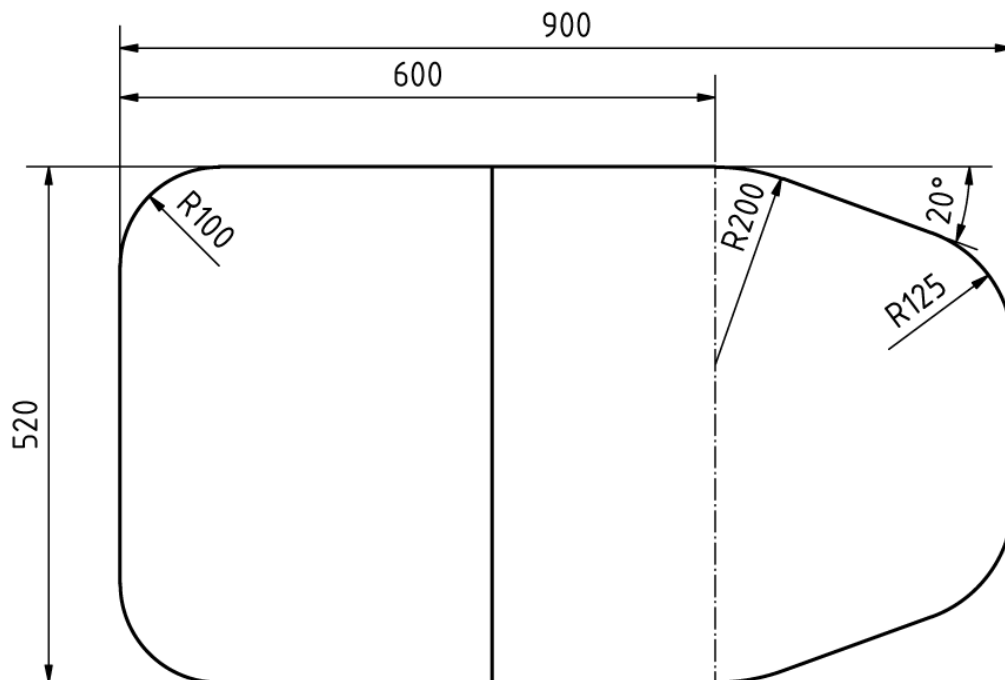
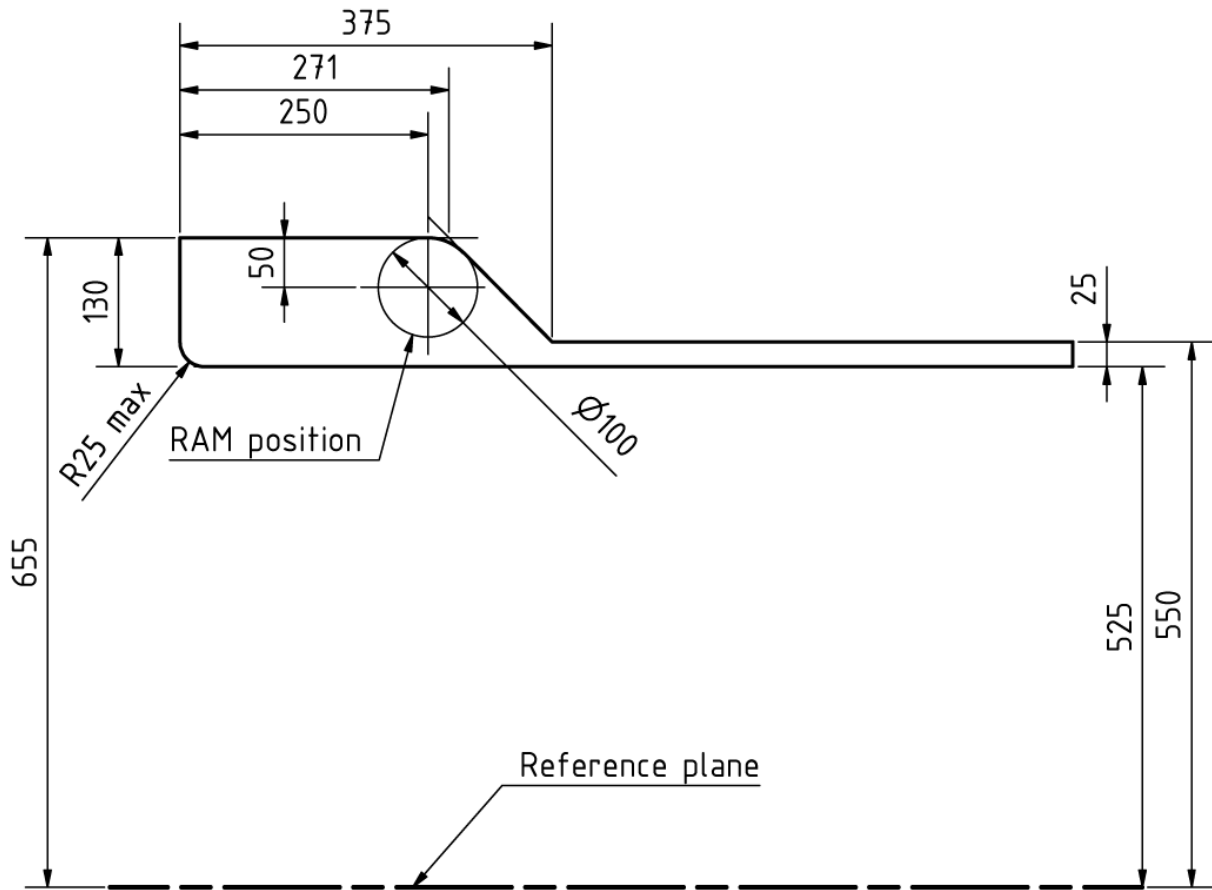
1	00.00	00.00	14	-151.58	07.65	27	-263.58	-27.64	40	-112.41	-33.36
2	-11.40	-02.79	15	-163.33	07.59	28	-252.44	-31.35	41	-100.87	-31.19
3	-23.08	-03.94	16	-175.07	07.36	29	-241.00	-33.96	42	-89.38	-28.77
4	-34.82	-03.88	17	-186.80	06.95	30	-229.40	-35.82	43	-77.95	-26.11
5	-46.54	-03.20	18	-198.53	06.31	31	-217.73	-37.06	44	-66.56	-23.24
6	-58.22	-02.03	19	-210.24	05.41	32	-206.02	-37.97	45	-55.22	-20.18
7	-69.86	-00.49	20	-221.92	04.28	33	-194.29	-38.58	46	-43.94	-16.93
8	-81.48	01.20	21	-233.58	02.86	34	-182.55	-38.85	47	-32.72	-13.46
9	-93.11	02.85	22	-245.17	00.96	35	-170.81	-38.78	48	-21.59	-09.71
10	-104.76	04.36	23	-256.66	-01.45	36	-159.07	-38.43	49	-10.54	-05.75
11	-116.43	05.67	24	-267.93	-04.72	37	-147.35	-37.77	50	00.43	-01.54
12	-128.12	06.72	25	-277.16	-11.42	38	-135.66	-36.71			
13	-139.84	07.40	26	-273.74	-21.83	39	-124.01	-35.22			

Points for aerofoil section number 2, all dimensions are in millimetres (see Drawing 1.4):

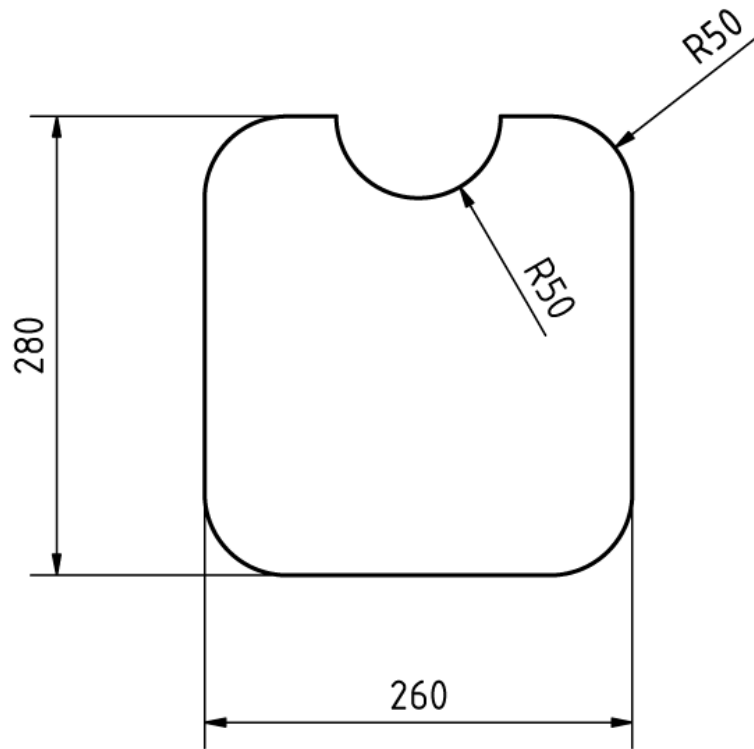
1	00.00	00.00	14	-129.20	-20.46	27	-222.52	-42.50	40	-92.00	-43.84
2	-08.62	-05.50	15	-139.42	-19.80	28	-212.92	-46.08	41	-82.28	-40.62
3	-18.00	-09.56	16	-149.64	-19.16	29	-203.06	-48.82	42	-72.68	-37.10
4	-27.80	-12.48	17	-159.86	-18.56	30	-193.06	-50.94	43	-63.14	-33.36
5	-37.72	-15.06	18	-170.08	-18.08	31	-182.94	-52.50	44	-53.70	-29.42
6	-47.70	-17.32	19	-180.30	-17.76	32	-172.76	-53.54	45	-44.34	-25.26
7	-57.76	-19.20	20	-190.54	-17.68	33	-162.54	-54.12	46	-35.08	-20.92
8	-67.88	-20.64	21	-200.78	-17.90	34	-152.30	-54.20	47	-25.90	-16.38
9	-78.08	-21.58	22	-211.00	-18.46	35	-142.08	-53.76	48	-16.86	-11.60
10	-88.30	-22.04	23	-221.16	-19.66	36	-131.90	-52.80	49	-07.98	-06.52
11	-98.54	-22.04	24	-231.02	-22.34	37	-121.76	-51.28	50	00.70	-01.08
12	-108.76	-21.66	25	-237.22	-29.56	38	-111.74	-49.26			
13	-118.98	-21.10	26	-231.48	-37.60	39	-101.82	-46.76			

Points for aerofoil section number 3, all dimensions are in millimetres (see Drawing 1.5):

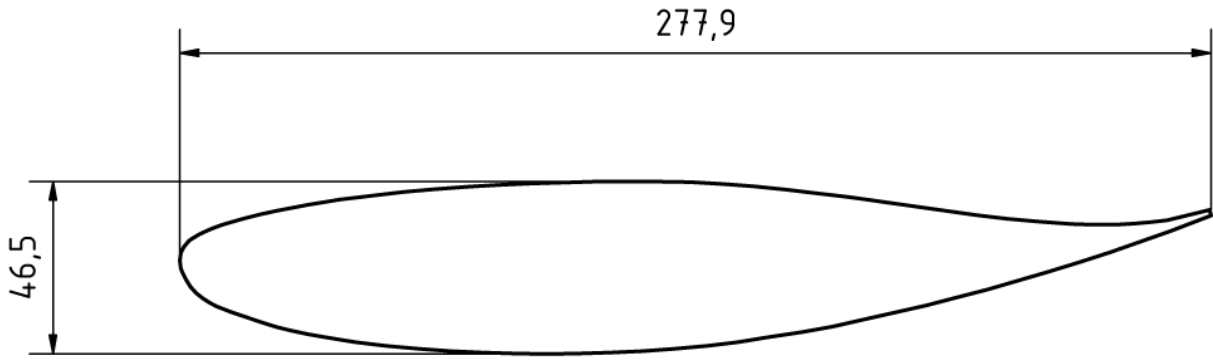
1	163.07	00.00	21	59.33	-40.21	41	01.91	-17.91	61	113.59	-01.70
2	164.08	-01.19	22	53.95	-40.11	42	03.45	-16.76	62	120.07	-02.33
3	160.86	-03.91	23	48.67	-39.85	43	06.86	-15.04	63	126.34	-03.02
4	157.66	-06.63	24	43.43	-39.45	44	10.31	-13.39	64	132.59	-03.78
5	154.56	-09.14	25	38.20	-38.81	45	15.32	-11.20	65	137.90	-04.47
6	151.54	-11.46	26	33.00	-37.95	46	20.42	-09.22	66	143.20	-05.18
7	147.47	-14.30	27	27.53	-36.78	47	24.00	-07.95	67	147.47	-05.77
8	143.26	-16.99	28	22.17	-35.38	48	27.58	-06.81	68	151.77	-06.38
9	138.86	-19.56	29	17.32	-33.86	49	33.35	-05.18	69	151.94	-06.40
10	134.26	-22.02	30	12.55	-32.16	50	39.14	-03.73	70	152.12	-06.42
11	128.27	-24.94	31	09.50	-30.96	51	46.86	-02.21	71	153.01	-06.50
12	122.10	-27.69	32	06.55	-29.69	52	54.64	-01.12	72	153.90	-06.43
13	116.76	-29.79	33	05.08	-29.03	53	60.71	-00.53	73	154.76	-06.25
14	111.38	-31.70	34	03.71	-28.40	54	66.80	-00.20	74	155.60	-05.94
15	103.48	-34.11	35	02.34	-27.51	55	73.18	-00.03	75	156.39	-05.51
16	95.48	-36.22	36	01.22	-26.29	56	79.55	00.00	76	157.12	-05.00
17	87.17	-37.92	37	00.43	-24.82	57	86.31	-00.10	77	163.07	00.00
18	78.77	-39.12	38	00.05	-23.22	58	93.09	-00.33			
19	71.75	-39.78	39	00.13	-21.29	59	100.10	-00.66			
20	64.72	-40.13	40	00.76	-19.48	60	107.16	-01.14			



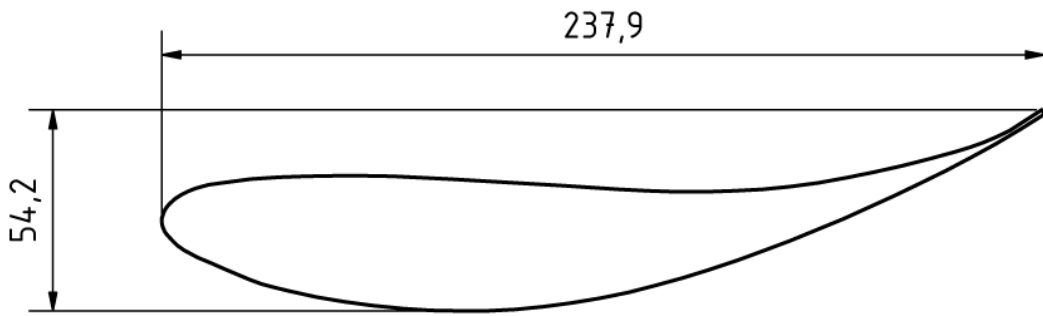
Dessin 1.1 / Drawing 1.1



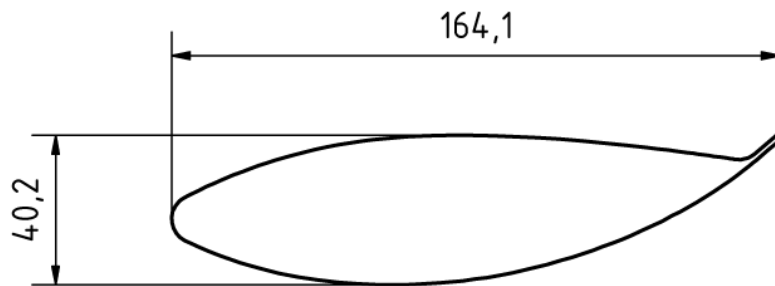
Dessin 1.2 / Drawing 1.2



Dessin 1.3 / Drawing 1.3

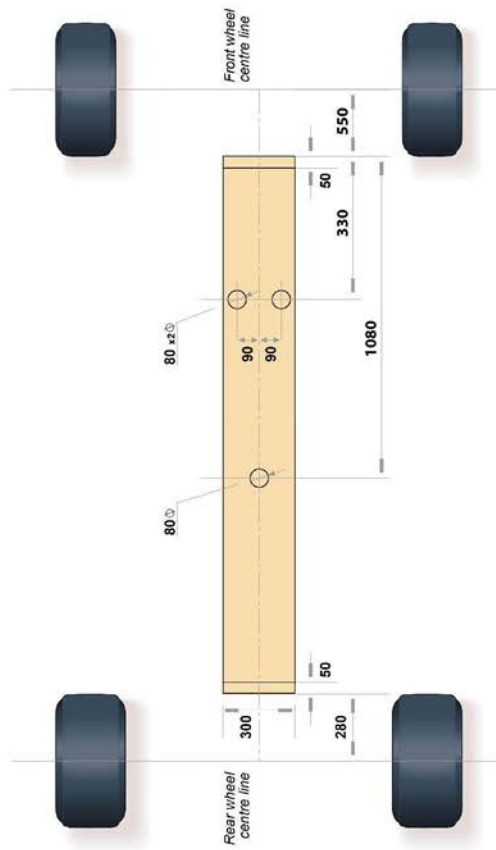


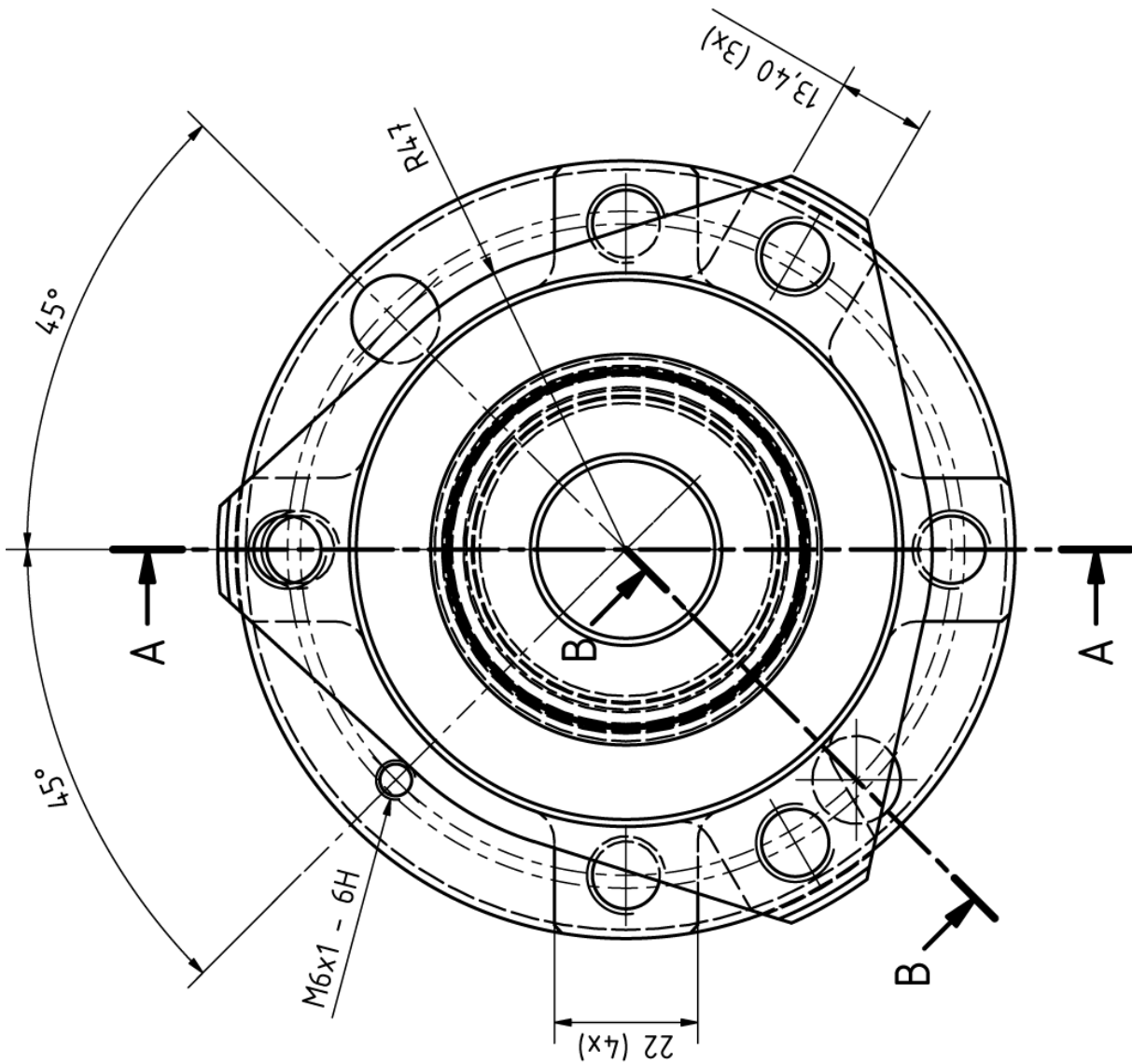
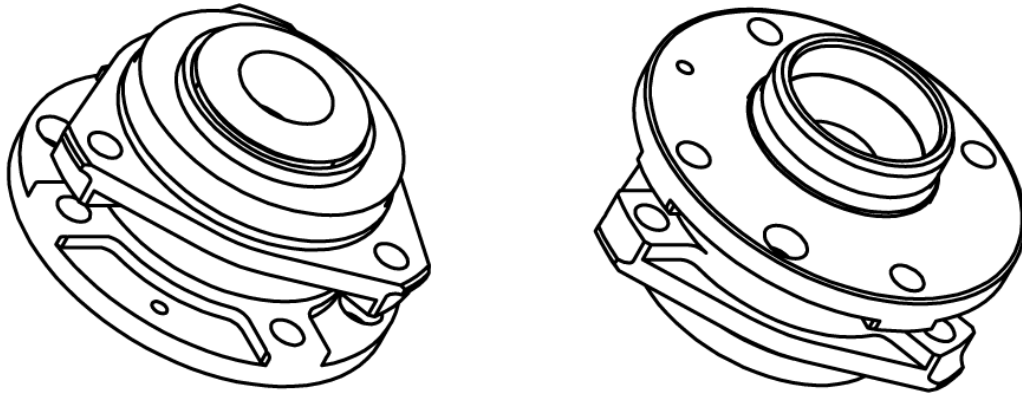
Dessin 1.4 / Drawing 1.4



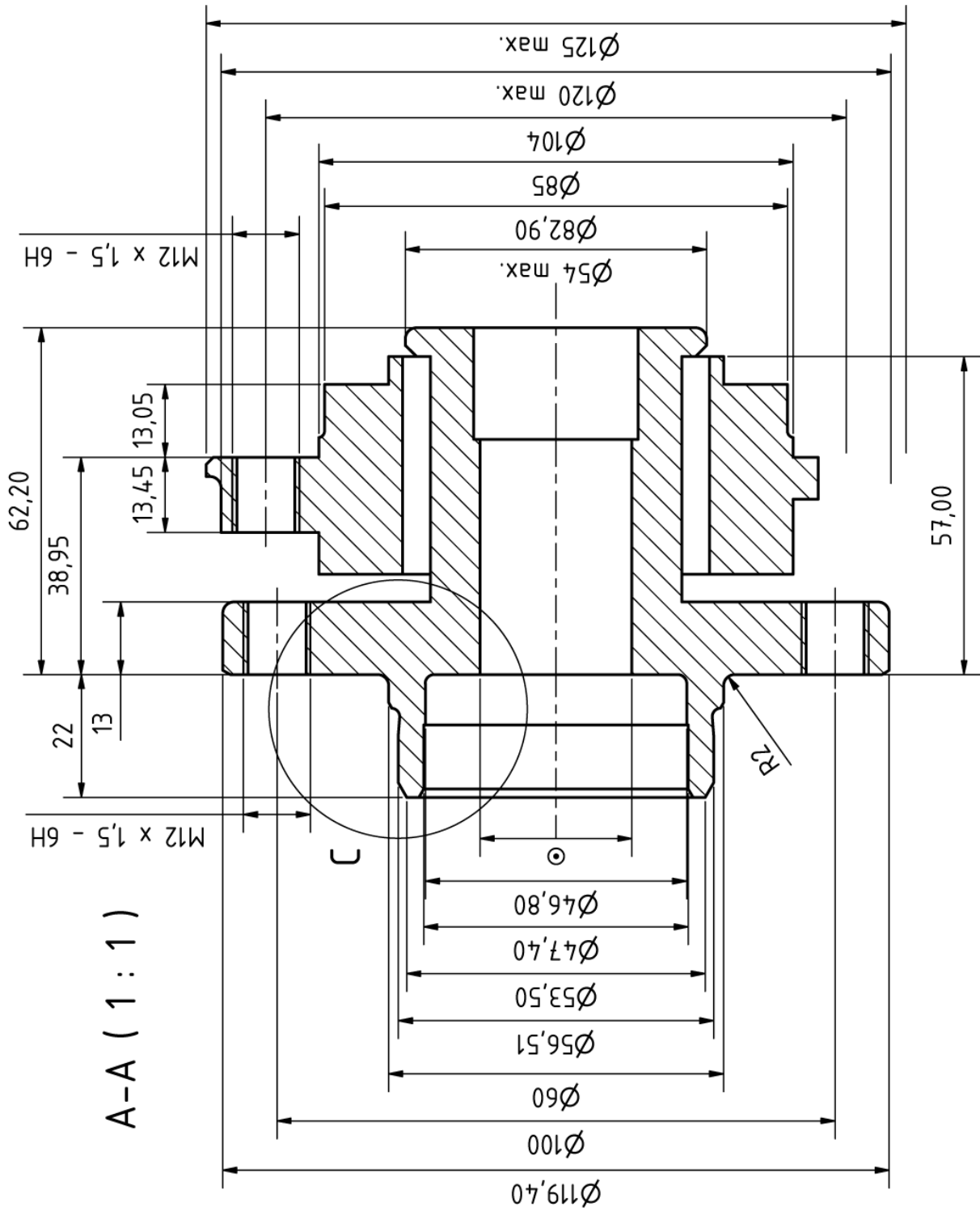
Dessin 1.5 / Drawing 1.5

Drawing 6 Skid Block Dimensions





Dessin 1.7a / Drawing 1.7a

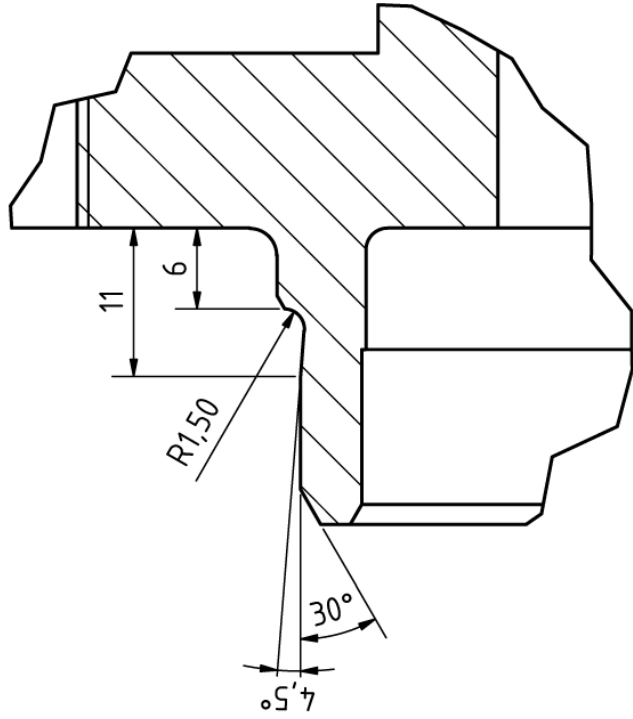


Dessin 1.7b / Drawing 1.7b

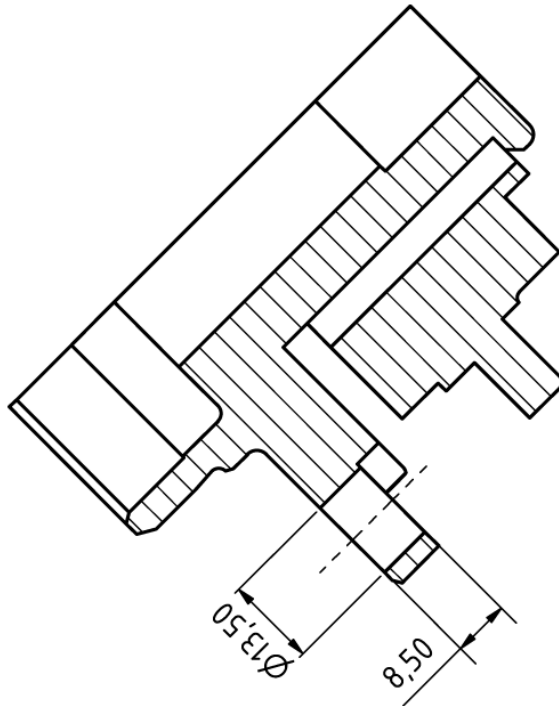
© INVOLUTE SPLINE ANSI 32/64 B92.1 – 1970 pag. 21

Number of teeth	33
Reference diameter	26,194
Normal module	0,79375
Helix angle	0°
Hand of helix	Straight
Lead	∞
Root diameter	27,94
Base radius	11,342

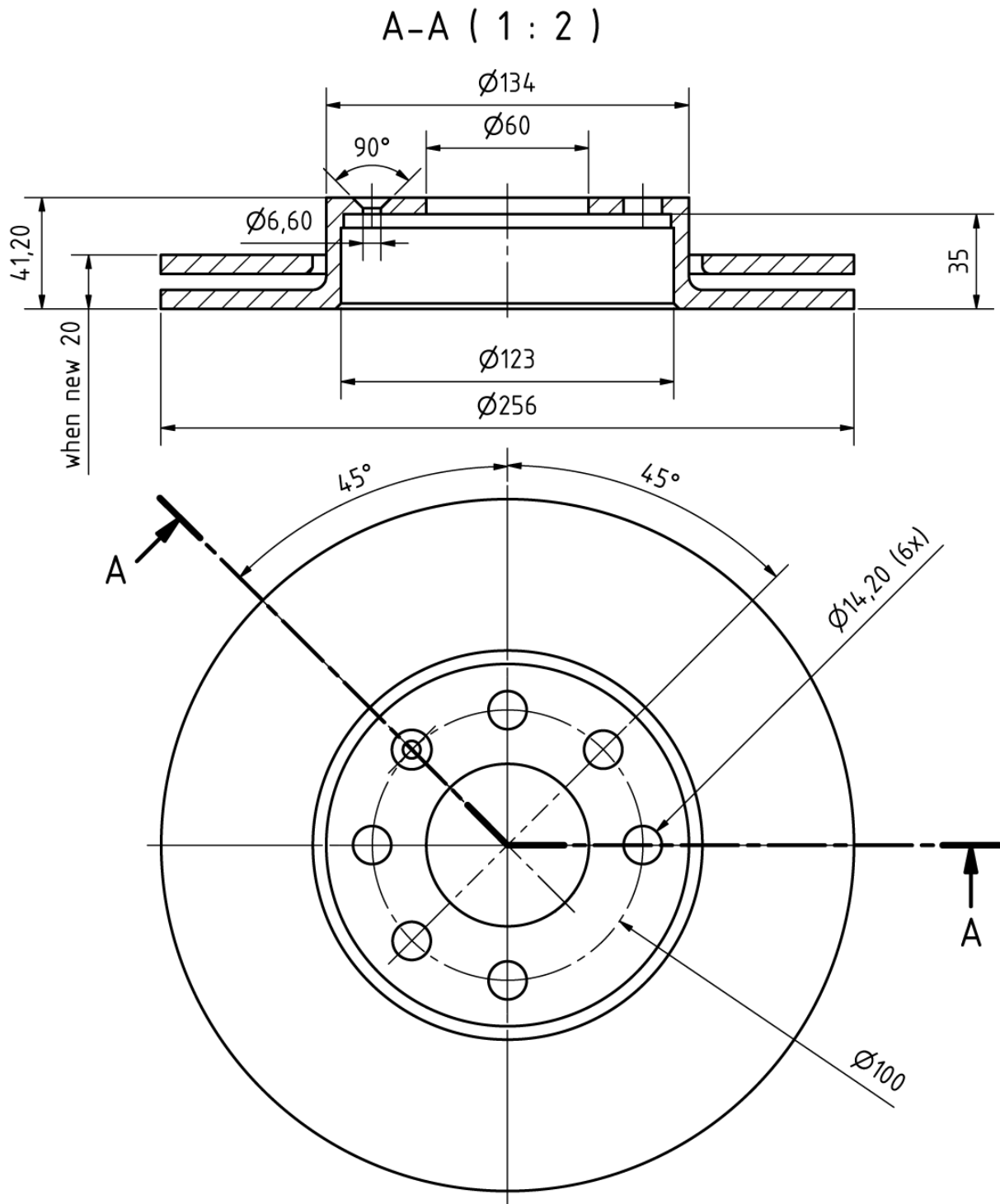
C (2 : 1)

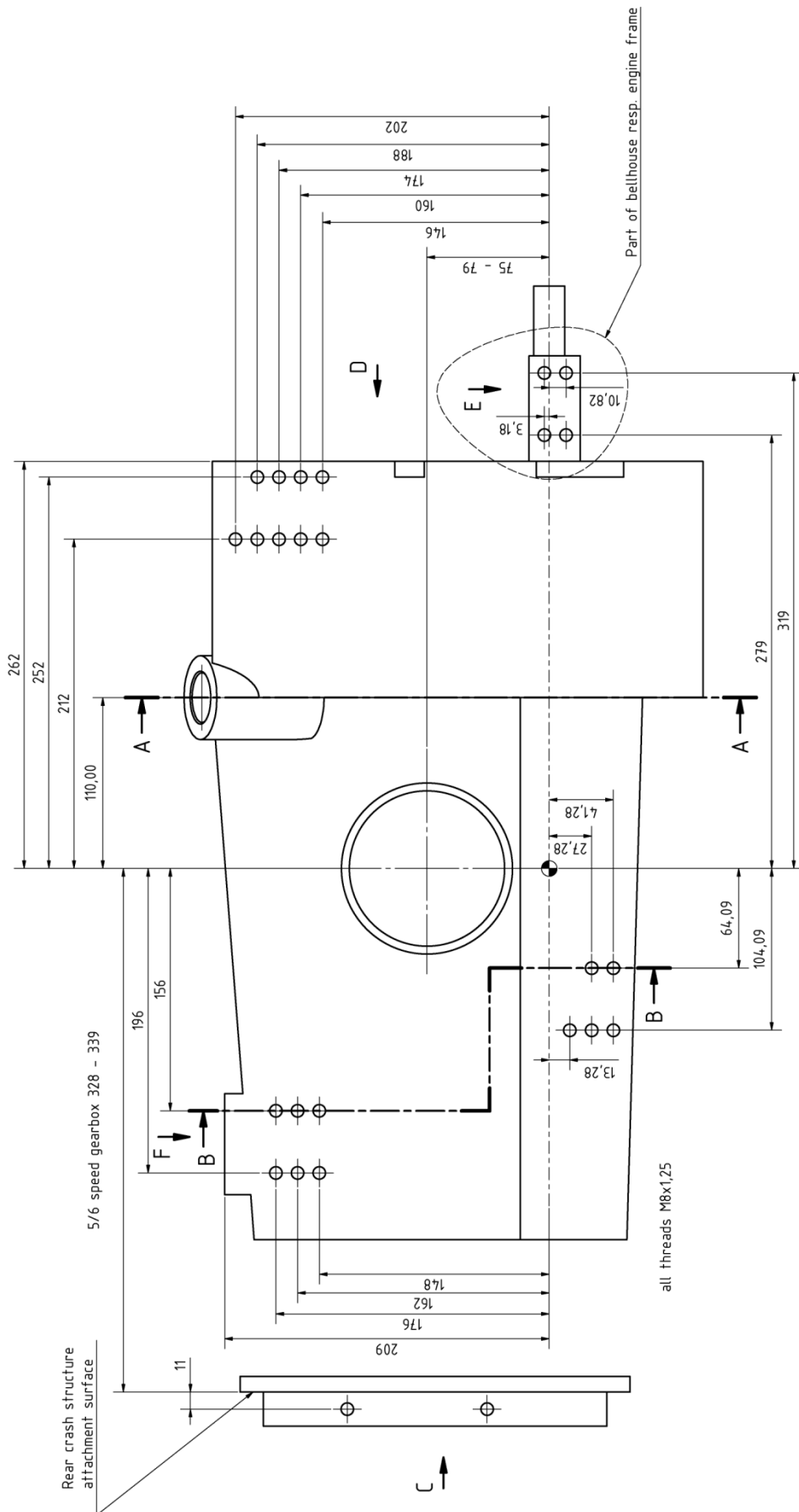


B-B (1 : 1)

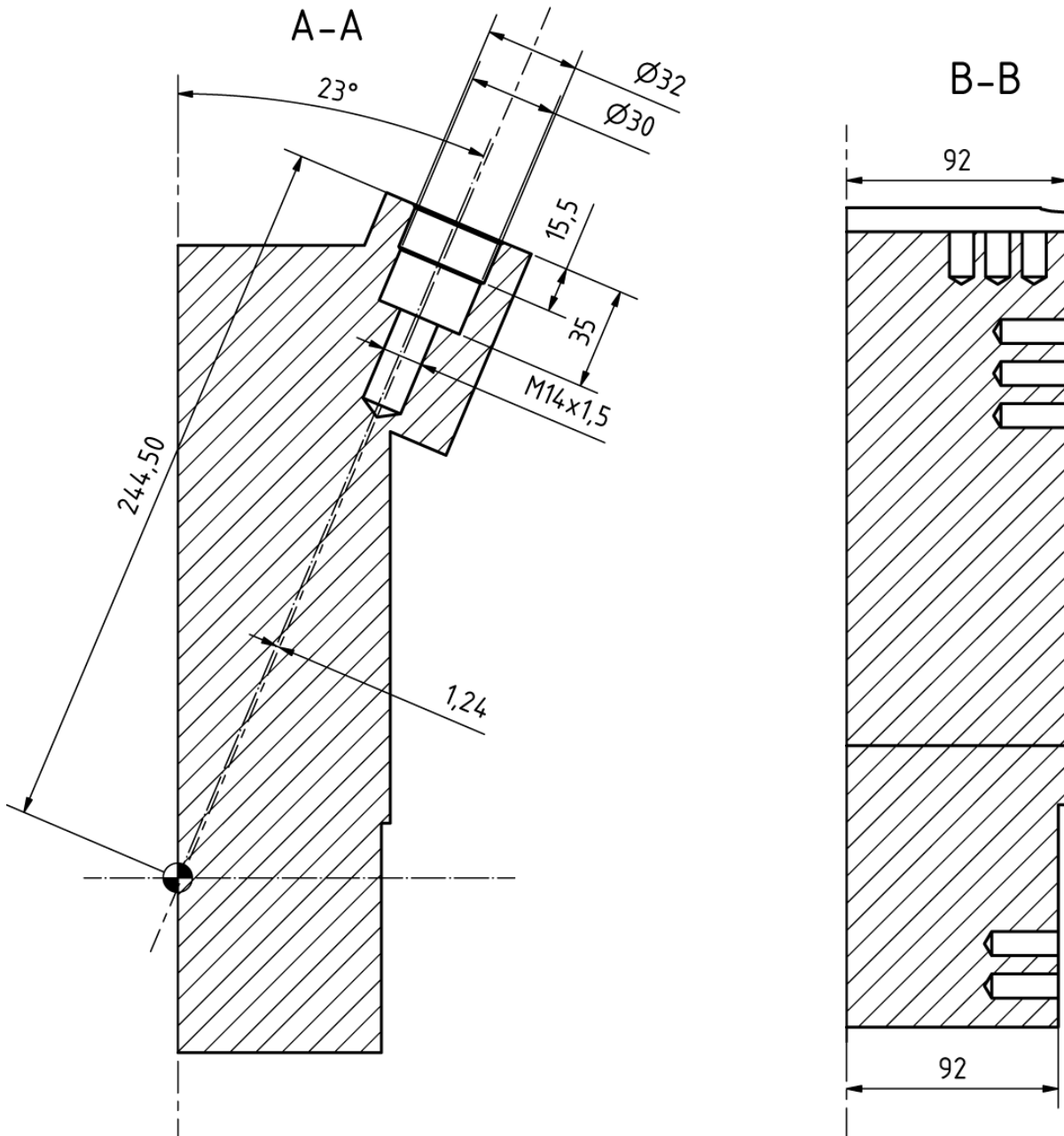


Dessin 1.7c / Drawing 1.7c



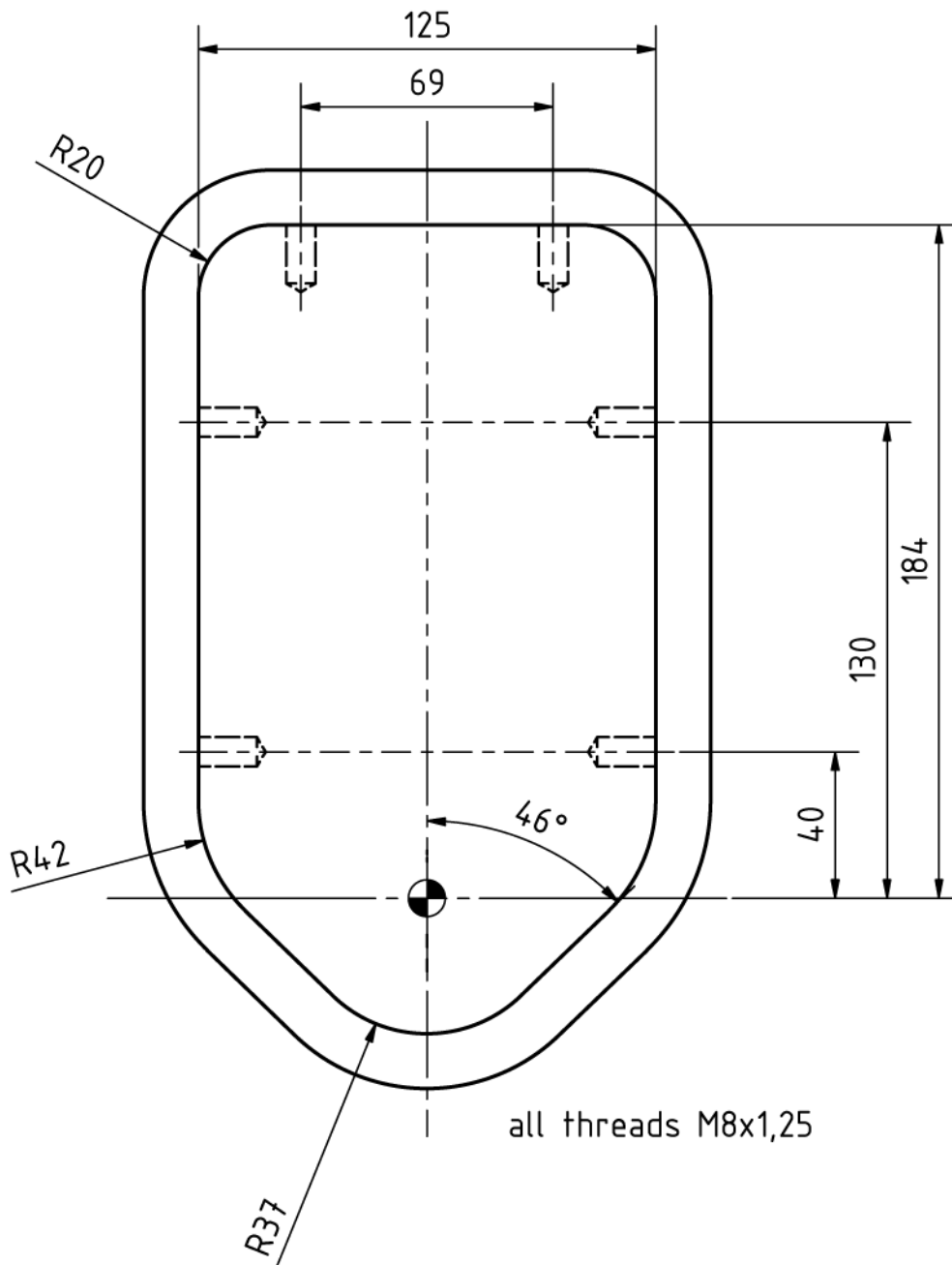


Dessin 1.9a / Drawing 1.9a



Dessin 1.9b / Drawing 1.9b

View C

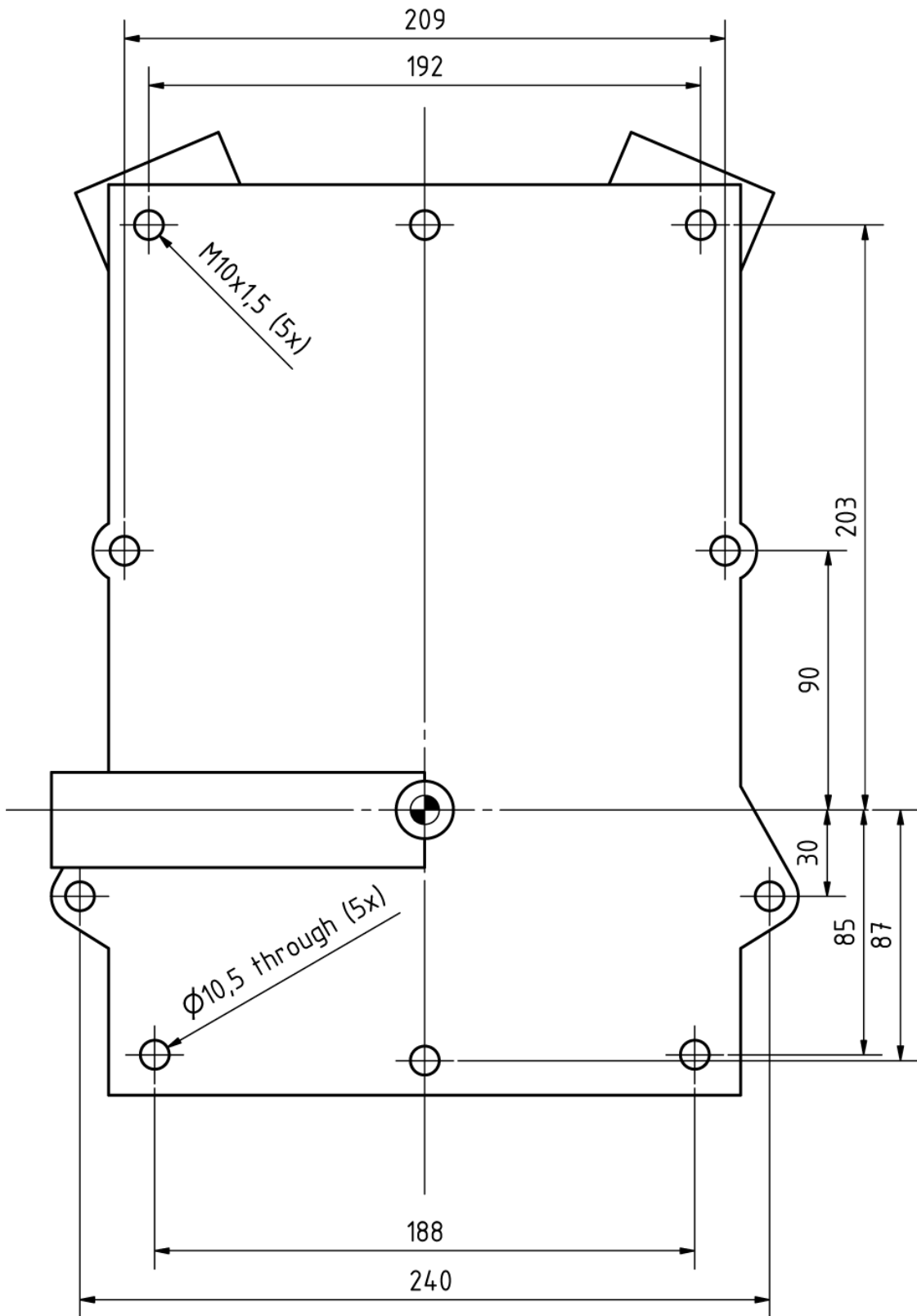


Les deux points supérieurs sont facultatifs pour la fixation d'un dispositif de remorquage.
En l'absence de tels points, différents points pour un dispositif de remorquage arrière doivent être prévus.

The two upper points are optional for the attachment of a towing device.
If these do not exist, different points for a rear towing device need to be available.

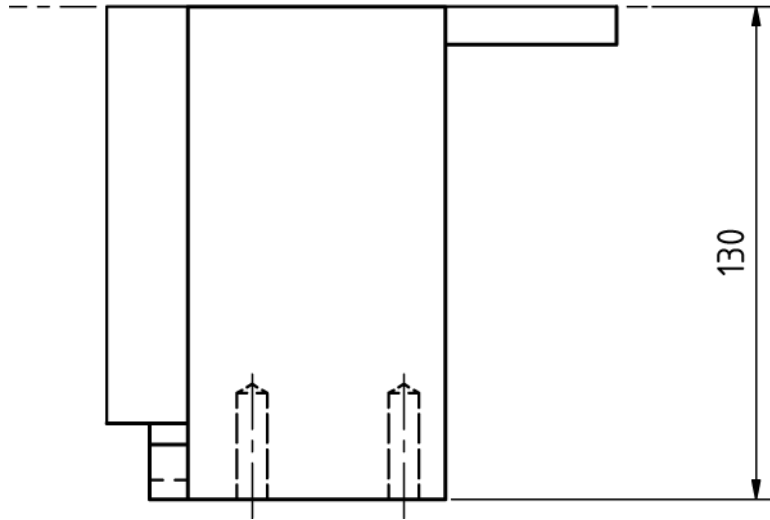
Dessin 1.9b / Drawing 1.9b

View D



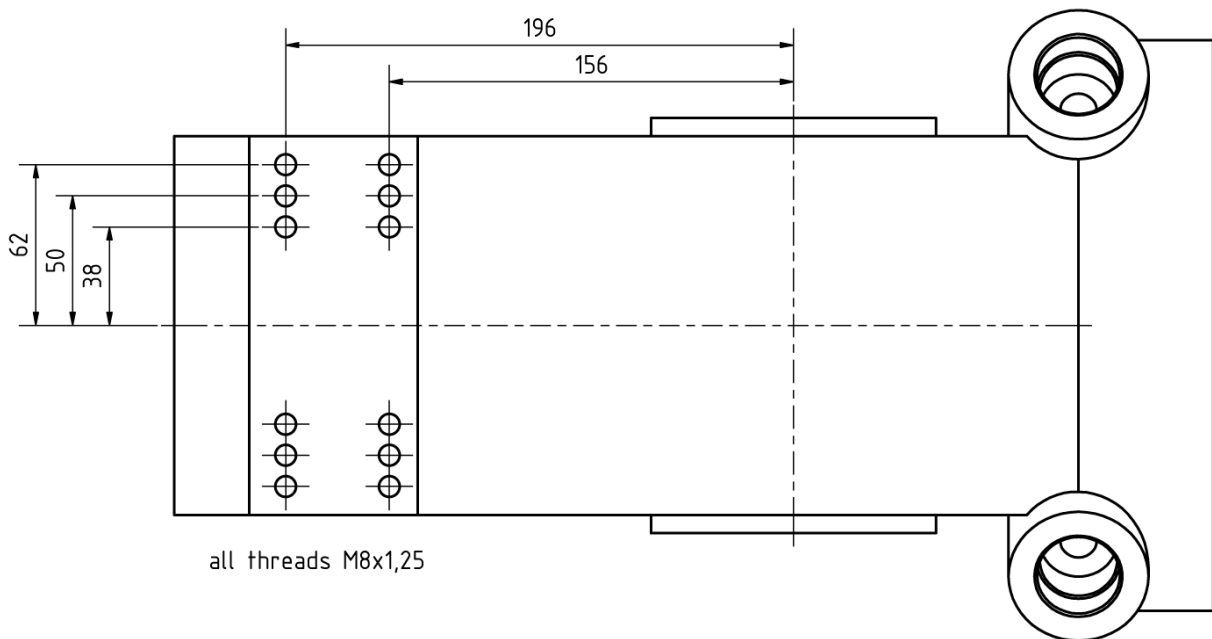
Dessin 1.9d / Drawing 1.9d

View E

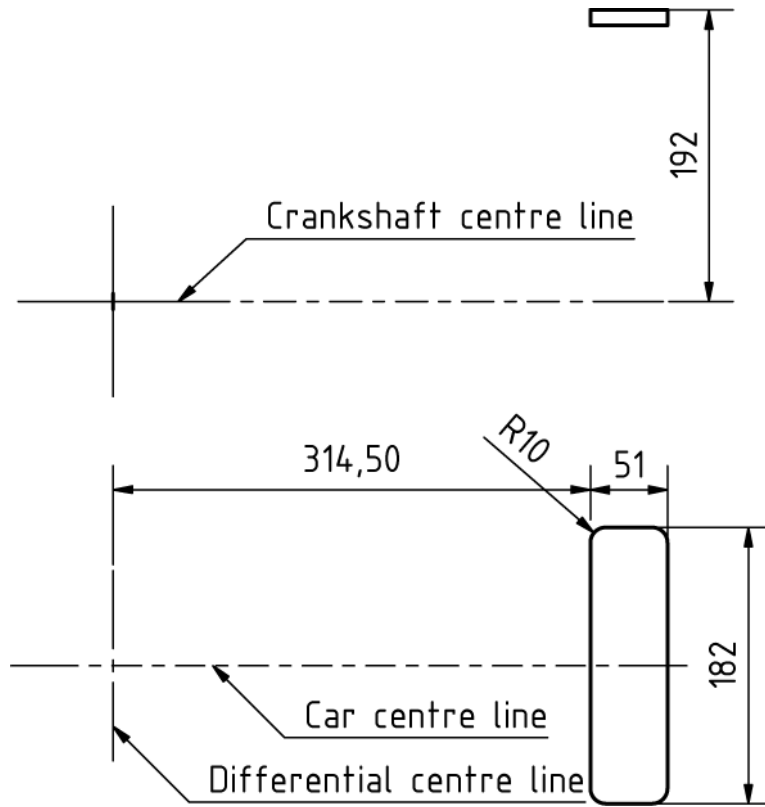


Dessin 1.9e / Drawing 1.9e

View F



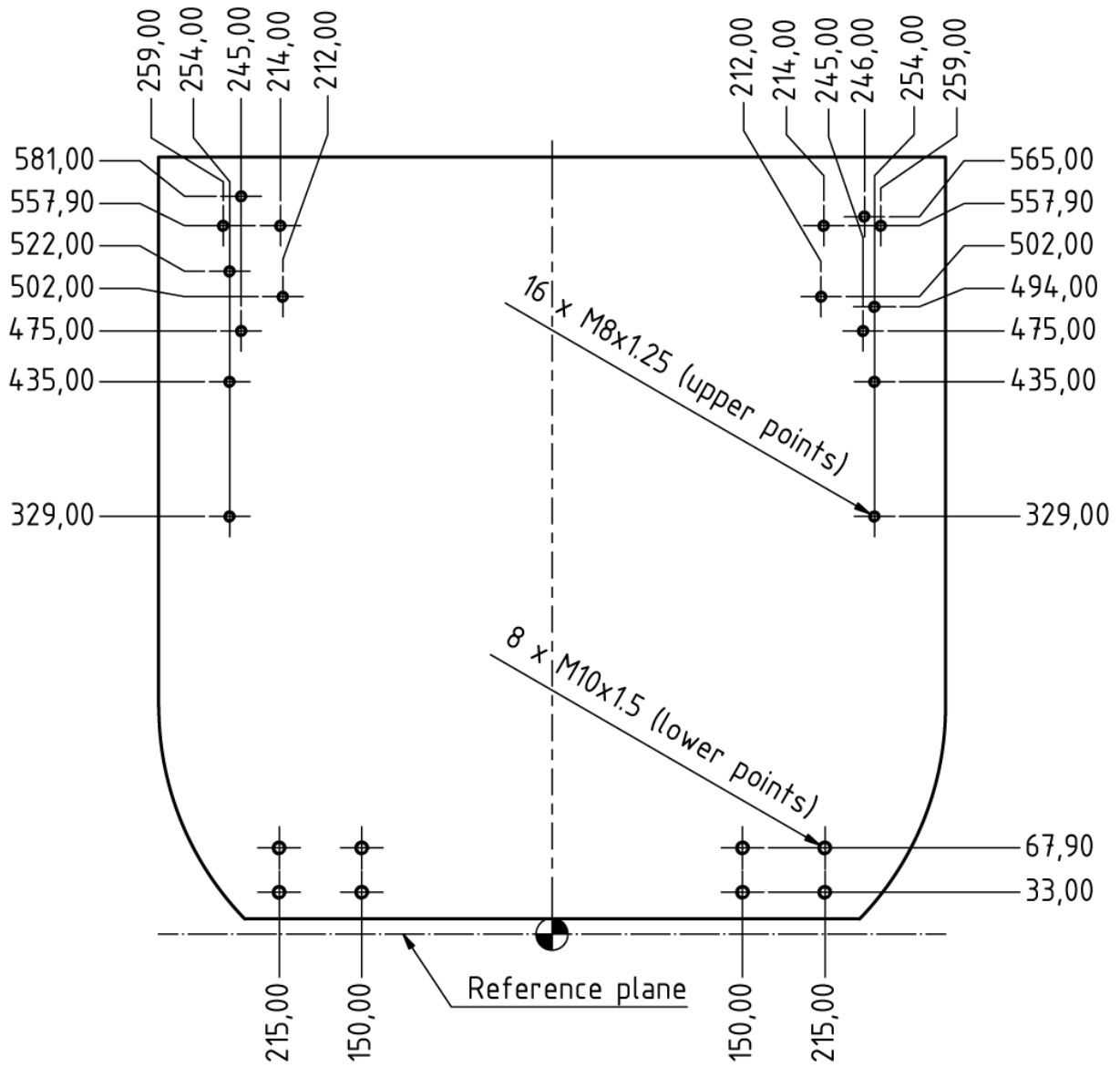
Dessin 1.9f / Drawing 1.9f



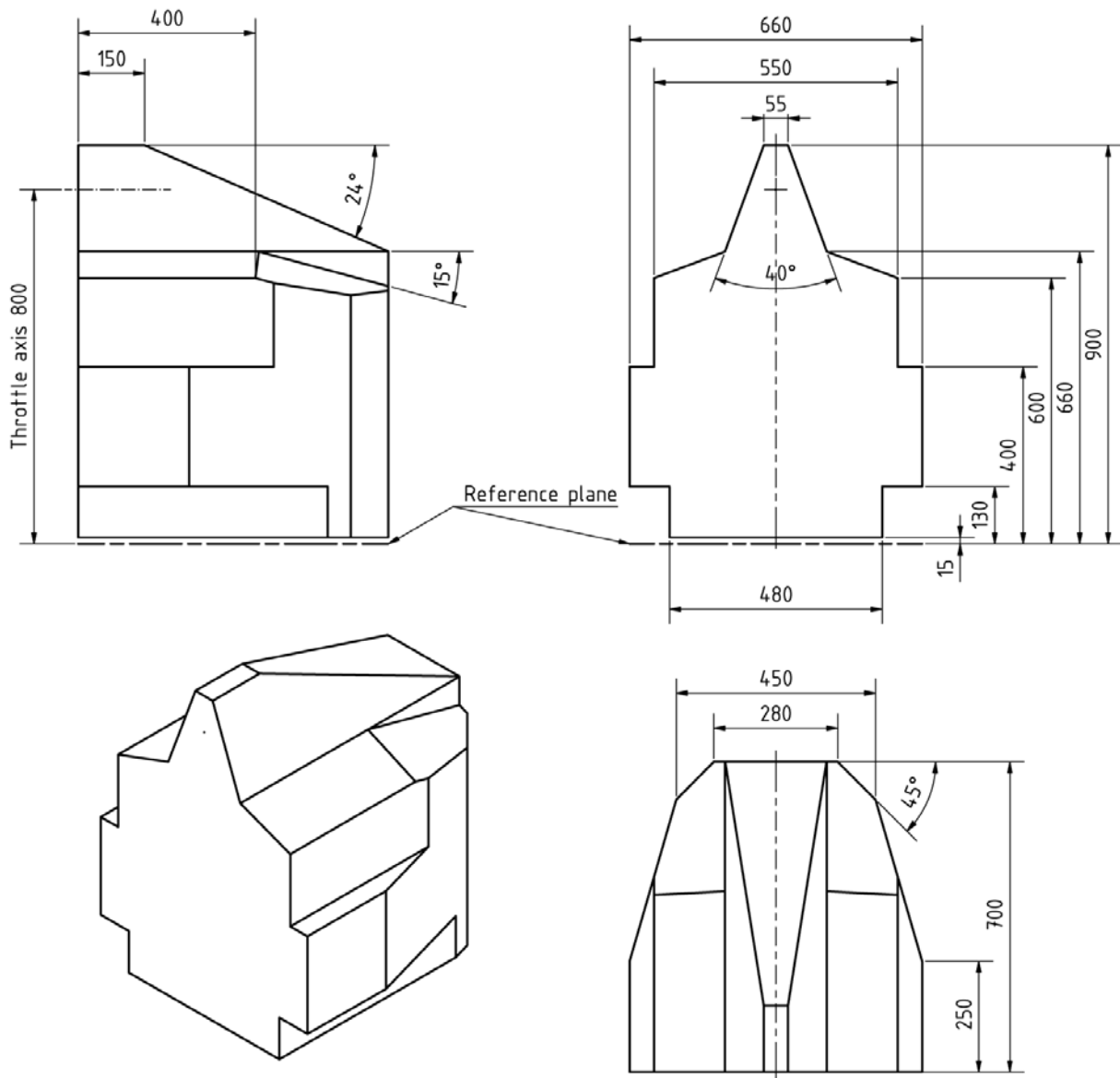
Dessin 1.10 / Drawing 1.10

ANNEXE 2 / APPENDIX 2

**DESSINS RELATIFS AU MOTEUR
ENGINE RELATED DRAWINGS**



Dessin 2.1 / Drawing 2.1



Un rayon de 80 mm maximum peut être ajouté aux bords du gabarit.

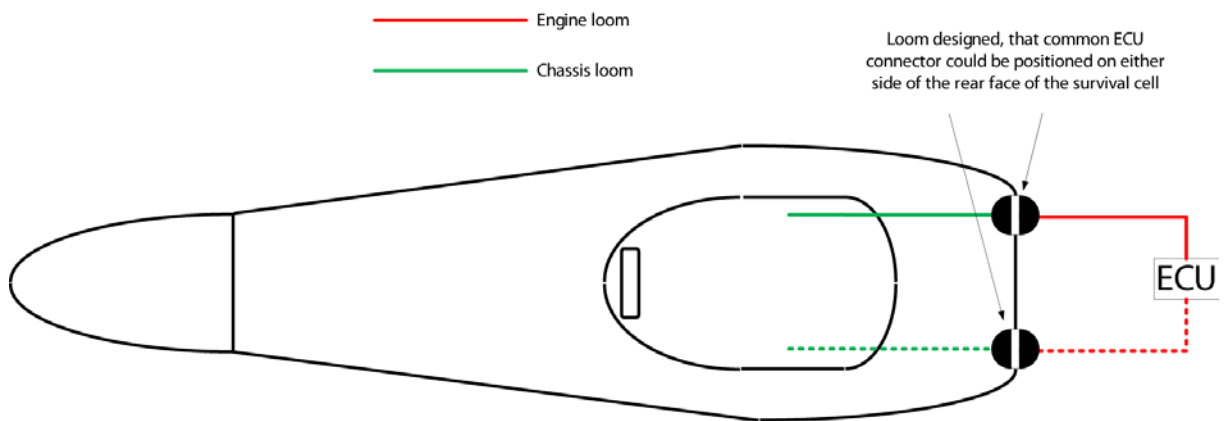
A radius of maximum 80mm may be added to the edges of the template.

Dessin 2.2 / Drawing 2.2

ANNEXE 3 / APPENDIX 3

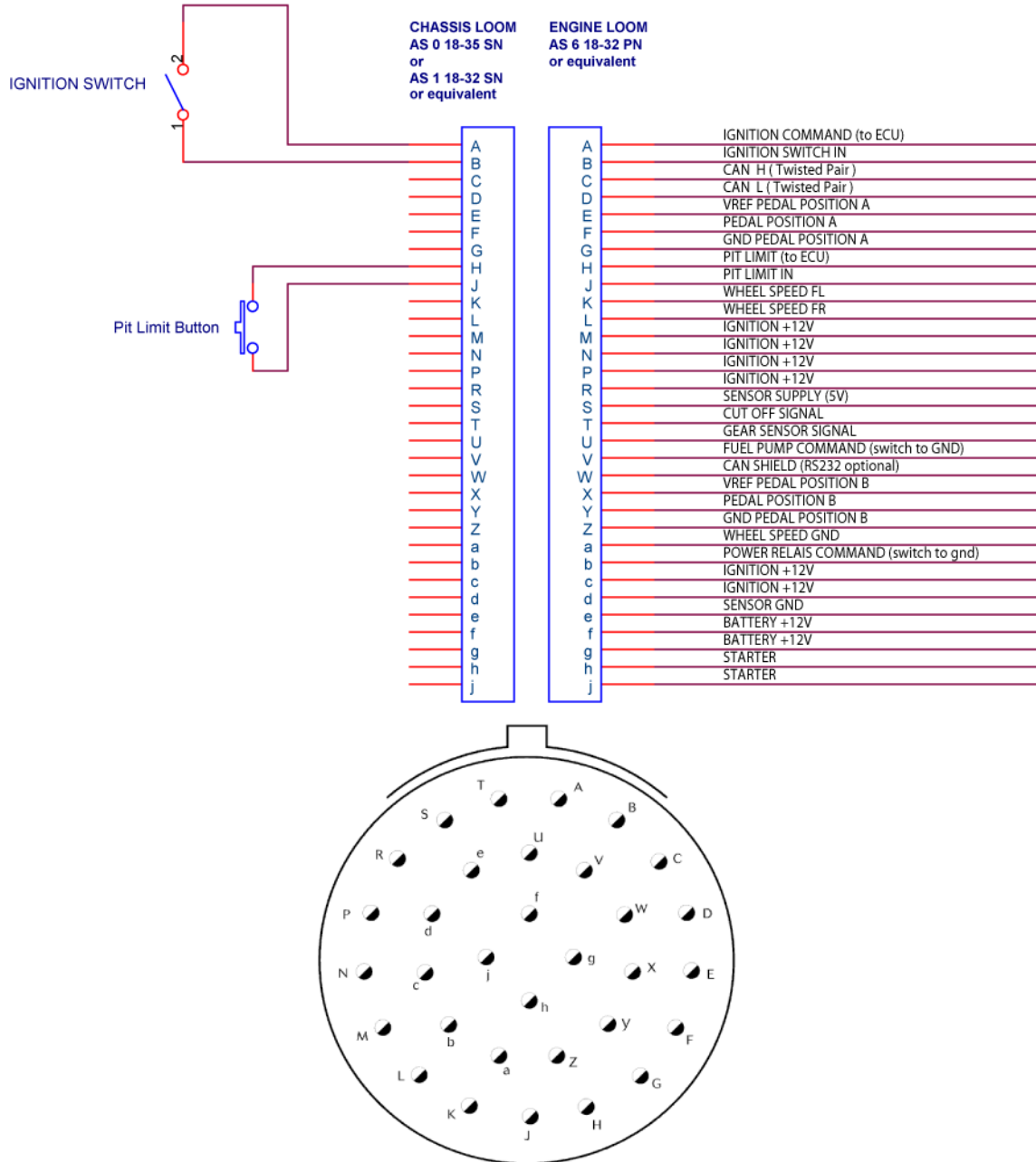
**INTERFACES DE CONNEXION AU SYSTEME ELECTRIQUE
ELECTRICAL SYSTEM CONNECTION INTERFACES**

Positioning of the ECU connector:



Connecting / Pin layout:

Chassis loom connection



Pin No.	Description	Min. diameter AWG	M/O for engine manufacturer	Notes
A	ENGINE ENABLE / IGNITION SIGNAL	22	M	+12V or 0V feed (manufacturer option)
B	IGNITION SIGNAL SWITCH IN	22	M	ground to activate ("active low")
C	CAN 1 H (TWISTED PAIR)	22	M	standard CAN wiring requirements
D	CAN 1 L (TWISTED PAIR)	22	M	standard CAN wiring requirements
E	VREF PEDAL POSN A	22	M	+5V from ECU (limited current source capability)
F	PEDAL POSN A	22	M	0-5V signal to ECU
G	GND PEDAL POSN A	22	M	analog ground from ECU (limited current sink capability)
H	PIT LIMIT SIGNAL	22	O	+12V or 0V feed (manufacturer option)
J	PIT LIMIT SIGNAL IN	22	M	ground to activate ("active low")
K	LF WHEEL SPEED	22	M	0-5V frequency input (active on +Ve or -Ve crossing of 2.5V)
L	RF WHEEL SPEED	22	M	0-5V frequency input (active on +Ve or -Ve crossing of 2.5V)
M	IGNITION +12V	18	M	switched +12V from battery (via master switch)
N	IGNITION +12V	18	O	switched +12V from battery (via master switch)
P	IGNITION +12V	18	O	switched +12V from battery (via master switch)
R	IGNITION +12V	18	O	switched +12V from battery (via master switch)
S	SENSOR +5V	22	M	+5V from ECU (limited current source capability)
T	GEAR SHIFT/CUT SIGNAL	22	M	ground to activate ("active low")
U	GEAR POSITON SIGNAL	22	O	0-5V signal to ECU
V	FUEL PUMP COMMAND	22	M	ECU controlled : ground to activate ("active low")
W	CAN SHIELD / RS232		O	RS232 optional
X	VREF PEDAL POSN B	22	O	+5V from ECU (limited current source capability)
Y	PEDAL POSN B	22	M	0-5V signal to ECU
Z	GND PEDAL POSN B	22	O	analog ground from ECU (limited current sink capability)
a	WHEEL SPEED GND	22	M	chassis ground
b	POWER RELAY COMMAND	22	O	ECU controlled : ground to activate ("active low")
c	IGNITION +12V	18	O	switched +12V from battery (via master switch)
d	IGNITION +12V	18	O	switched +12V from battery (via master switch)
e	SENSOR GND	22	M	analog ground from ECU (limited current sink capability)
f	BATTERY +12V	18	M	+12V from battery (via master switch)
g	BATTERY +12V	18	O	+12V from battery (via master switch)
h	STARTER	18	M	feed to starter solenoid (from high current switch/relay on chassis side)
j	STARTER	18	M	feed to starter solenoid (from high current switch/relay on chassis side)
			M = mandatory	
			O = optional	

ANNEXE 4 / APPENDIX 4

**APPROBATION DES STRUCTURES DE SECURITE
APPROVAL OF SAFETY STRUCTURES**

Approbation des structures de sécurité pour les voitures de Formule 4	Approval of Safety Structures for Formula 4 cars
<p>1) Structures de sécurité</p> <p>Les structures de sécurité suivantes doivent être approuvées par la FIA :</p> <ul style="list-style-type: none"> a) Cellule de survie b) Structures anti-tonneau avant et arrière c) Structure d'absorption de choc avant d) Structure d'absorption de choc arrière <p>Pour approuver toutes les structures susmentionnées, la présence d'un Délégué Technique FIA est nécessaire. Les essais de charge statique doivent être effectués à l'aide d'un instrument de mesure contrôlé par la FIA ; les essais de chocs dynamiques doivent être effectués dans un institut approuvé par la FIA.</p> <p>2) Demande d'approbation</p> <p>Afin d'obtenir l'approbation de l'une des structures de sécurité susmentionnées, le constructeur du châssis complet doit envoyer au préalable une demande à la FIA à l'adresse suivante :</p> <p>Département Technique de la FIA 2 chemin de Blandonnet CH - 1215 Genève 15 Suisse Tél. : +41 22 544 44 00 Fax : +41 22 544 44 50</p> <p>3) Procédure d'approbation</p> <p>Après avoir reçu une demande pour l'un des essais susmentionnés, la FIA déterminera une date et un lieu avec le constructeur du châssis complet et désignera un Délégué Technique pour superviser les essais prévus.</p> <p>Pour chaque voyage effectué par un Délégué Technique de la FIA afin de superviser tout essai prévu, le constructeur devra payer un droit perçu chaque année par la FIA (2286 € pour 2014).</p> <p>Dès que tous les essais des structures de sécurité auront été effectués avec succès et que le constructeur se sera acquitté de son droit à la FIA, il recevra le rapport FIA d'essai du châssis pour sa voiture.</p> <p>Le constructeur du châssis complet est obligé de fournir à tous ses clients une copie du rapport FIA d'essai du châssis ainsi que la cellule de survie.</p>	<p>Safety structures</p> <p>The following safety structures need to be approved by the FIA:</p> <ul style="list-style-type: none"> a) Survival cell. b) Front and rear rollover structures. c) Frontal impact-absorbing structure. d) Rear impact-absorbing structure. <p>To approve any of the above structures, the presence of an FIA technical delegate is necessary. The static load tests need to be carried out with measuring equipment verified by the FIA; the dynamic impact tests need to be carried out at an FIA-approved institute.</p> <p>Request for approval</p> <p>In order for one of the above-mentioned safety structures to be approved, the FIA must receive a request from the rolling chassis manufacturer beforehand at the following address:</p> <p>FIA Technical Department 2 Chemin de Blandonnet CH 1215 Geneva 15 Switzerland Tel.: +41 22 544 44 00 Fax: +41 22 544 44 50</p> <p>Approval procedure</p> <p>Having received a request for any of the above-mentioned tests, the FIA will arrange a date and venue with the rolling chassis manufacturer and will appoint a technical delegate to supervise these scheduled tests.</p> <p>For each trip made by an FIA technical delegate to supervise any scheduled tests, the manufacturer will be charged a fee, which is levied annually by the FIA (€2355 for 2015).</p> <p>Once all the safety structure tests have been carried out successfully and the manufacturer has settled the FIA fee, he will receive the FIA chassis test report for his car.</p> <p>The rolling chassis manufacturer is obliged to supply all his customers with a copy of the FIA chassis test report together with the survival cell.</p>