



Automobile Club d'Italia
SPORT

ANNUARIO SPORTIVO NAZIONALE 2021

“REGOLAMENTO DI SETTORE SLALOM”

REGOLAMENTO TECNICO SLALOM



CRONOLOGIA MODIFICHE:

ARTICOLO MODIFICATO	DATA DI APPLICAZIONE	DATA DI PUBBLICAZIONE
3.12 – vetture Top Tuning	Immediata	22/06/2021
Allegato n° 3 – Regolamento Top Tuning	Immediata	22/06/2021

INDICE

Art. 1 – Vetture ammesse

Art. 2 – Prescrizioni generali

2.1 – Camera car

2.2 – Pneumatici

2.3 – Serbatoio carburante

2.4 – Raccordo prelievo carburante

2.5 – Vetture di scaduta omologazione

2.6 – Vetture sovralimentate

2.7 – Ammissione vetture a GPL e CNG

Art. 3 – Gruppi e Classi - Prescrizioni tecniche

3.1 – Gruppo “Energie Alternative”

3.2 – Gruppo “Autostoriche”

3.3 – Gruppo “Attività di Base”

3.4 – Gruppo “RS”

3.5 – Gruppo “RS Plus”

3.6 – Gruppo “N”

3.7 – Gruppo “A”

3.8 – Gruppo “Bicilindriche”

3.9 – Gruppo “Speciale Slalom”

3.10 – Gruppo “E1 Italia”

3.11 – Gruppo “Prototipi Slalom”

3.12 – Gruppo “E2 Silhouette”

3.13 – Gruppo “VST Monoposto”

3.14 – Gruppo “E2 SS”

3.15 – Gruppo “E2 SC”

Allegato n° 1 – Regolamento Tecnico vetture “Speciale Slalom” e “Prototipi Slalom”

Allegato n° 2 – Regolamento Tecnico vetture “Sport Prototipi Slalom”

Allegato n° 3 – Regolamento Tecnico vetture “Top Tuning”



REGOLAMENTO DI SETTORE (RDS) SLALOM

<h3>REGOLAMENTO TECNICO SLALOM</h3>
--

Art. 1 - VETTURE AMMESSE

Le vetture ammesse agli Slalom sono suddivise nei seguenti Gruppi: "Energie Alternative", "Autostoriche", "Attività di Base", "RS", "RS Plus", "N", "A", "Bicilindriche", "Speciale Slalom", "E1 Italia", "Prototipi Slalom", "E2 Silhouette", "VST Monoposto", "E2 SS", "E2 SC".

Le suddivisioni in Classi e le rispettive caratteristiche tecniche sono riportate nel successivo Art. 3.

Art. 2 - PRESCRIZIONI GENERALI

Tutte le vetture devono essere conformi al regolamento tecnico e di sicurezza del Gruppo per il quale è stato rilasciato il Passaporto Tecnico con le eccezioni e l'osservanza di quanto segue:

2.1 - Camera Car:

L'utilizzo di telecamere sulle autovetture deve essere autorizzato in sede di verifiche tecniche ante-gara dai Commissari Tecnici dopo averne verificato il posizionamento, la struttura di sostegno ed il fissaggio. Quando installate su vetture aperte o all'esterno di vetture chiuse, le telecamere devono essere dotate di un adeguato cavetto di ritenuta che ne impedisca il distacco accidentale.

2.2 - Pneumatici:

È proibita la riscopitura ed il riscaldamento artificiale dei pneumatici (termocoperte, soffiatori, ecc.). Non esistono limitazioni al numero di pneumatici da usare in gara.

2.3 - Serbatoio carburante:

Su tutte le vetture è concesso mantenere la configurazione prevista dal regolamento del proprio Gruppo di appartenenza in vigore al 31 Dicembre 2016 oppure in alternativa adeguarsi agli attuali regolamenti. Se utilizzato, il serbatoio di sicurezza deve rispettare l'Articolo 253-14 dell'Allegato J.

2.4 - Raccordo prelievo carburante:

Su tutte le vetture è consigliato il montaggio del raccordo per il prelievo del carburante.

2.5 - Vetture di scaduta omologazione:

Le vetture con omologazione FIA scaduta (Passaporto Tecnico "VSO-N", "VSO-A", "ProdS" e "ProdE") gareggiano negli stessi Gruppi e nelle stesse Classi delle corrispondenti vetture con omologazione in corso di validità rispettando il regolamento tecnico del Gruppo annotato sul proprio Passaporto Tecnico. Prescrizioni di sicurezza:

- armatura di sicurezza: è obbligatorio l'utilizzo di una armatura di sicurezza conforme all'Articolo 253-8 dell'Allegato J
- sedile: è obbligatorio l'utilizzo di sedili conformi alle Norme FIA 8855-1999 oppure 8862-2009 (vedere Liste Tecniche FIA n° 12 e 40)
- cinture di sicurezza: è obbligatorio l'utilizzo di cinture di sicurezza conformi alle Norme FIA 8854/98, 8853/98 oppure 8853-2016 (vedere Liste Tecniche FIA n° 24 e 57)
- estintore o impianto di estinzione: è obbligatoria la presenza di un estintore manuale o di un impianto di estinzione conformi all'Articolo 253-7 dell'Allegato J
- interruttore del circuito elettrico: è obbligatoria la presenza di un interruttore generale del circuito elettrico conforme all'Articolo 253-13 dell'Allegato J
- serbatoio carburante: qualora non venga mantenuto il serbatoio di serie, è obbligatorio installare un serbatoio di sicurezza conforme all'Articolo 253-14 dell'Allegato J.



2.6 - Vetture sovralimentate:

Ai fini della loro classificazione e, limitatamente alle vetture che confluiscono in Gruppo A, per la determinazione del peso minimo da rispettare, le vetture con Passaporto Tecnico "N", "A", "VSO-N", "VSO-A", "Prods" e "ProdE" turbo benzina di cilindrata geometrica fino a 1500 cc sono convenzionalmente considerate vetture di 2000 cc mentre le turbo diesel di cilindrata geometrica fino a 2000 cc sono considerate come appartenenti alla Classe corrispondente alla propria cilindrata geometrica. Per tutte le altre vetture di ogni Gruppo, qualora non diversamente indicato nel proprio regolamento tecnico, occorre moltiplicare la cilindrata geometrica per il coefficiente 1,7 nei motori a benzina e 1,5 nei motori diesel e la vettura viene inserita nella Classe corrispondente al volume fittizio risultante da questa moltiplicazione.

2.7 - Ammissione vetture a GPL (Gas di Petrolio Liquefatto) e CNG (Gas Naturale Compresso):

Sono ammessi i veicoli appartenenti ai Gruppi N, A ed E1 (questi ultimi solo se espressamente costruiti per l'alimentazione a gas). I veicoli ammessi devono essere interamente conformi ai regolamenti tecnici dei Gruppi di appartenenza, fatta eccezione per l'alimentazione per la quale si applica la normativa tecnica per le vetture alimentate a CNG e GPL pubblicata sull'Annuario.

Per l'attribuzione dei punti ai fini dell'aggiudicazione dei titoli ACI Sport in palio queste vetture sono considerate e si classificano insieme alle altre vetture del loro Gruppo di appartenenza (N, A ed E1).



Art. 3 - GRUPPI E CLASSI - PRESCRIZIONI TECNICHE

3.1 - Gruppo "Energie Alternative"

Comprende le vetture conformi alla normativa tecnica pubblicata nel RdS Manifestazioni con veicoli ad energie rinnovabili ed alternative, le vetture RS riqualificate elettriche (RSE, RSTBE ed RSDE) e le vetture RS native elettriche (RSE1, RSE2 ed RSE3), con Passaporto Tecnico del Gruppo di provenienza. Non partecipano alla classifica Assoluta. Hanno classifica separata e trasparente per i titoli ACI Sport.

3.2 - Gruppo "Autostoriche"

Comprende le vetture in possesso di HTP conformi al vigente RdS Autostoriche in configurazione Velocità oppure Rally. Non partecipano alla classifica Assoluta. Hanno classifica separata e trasparente per i titoli ACI Sport.

Trattandosi di percorsi non velocistici, la loro suddivisione non tiene conto del Periodo ma solo della Categoria e della Classe riportata sull'HTP della vettura:

HST 1 - comprende le Categorie T, N e GT

Classi:

- HST 1 700 fino a 700 cc
- HST 1 1000 da 701 a 1000 cc
- HST 1 1150 da 1001 a 1150 cc
- HST 1 1300 da 1151 a 1300 cc
- HST 1 1600 da 1301 a 1600 cc
- HST 1 2000 da 1601 a 2000 cc
- HST 1 >2000 oltre 2000 cc

HST 2 - comprende le Categorie TC, A e GTS

Classi:

- HST 2 700 fino a 700 cc
- HST 2 1000 da 701 a 1000 cc
- HST 2 1150 da 1001 a 1150 cc
- HST 2 1300 da 1151 a 1300 cc
- HST 2 1600 da 1301 a 1600 cc
- HST 2 2000 da 1601 a 2000 cc
- HST 2 >2000 oltre 2000 cc

HST 3 - comprende la Categoria Silhouette

Classi:

- HST 3 700 fino a 700 cc
- HST 3 1000 da 701 a 1000 cc
- HST 3 1150 da 1001 a 1150 cc
- HST 3 1300 da 1151 a 1300 cc
- HST 3 1600 da 1301 a 1600 cc
- HST 3 2000 da 1601 a 2000 cc
- HST 3 >2000 oltre 2000 cc

HST 4 - comprende le Categorie BC e SN

Classi:

- HST 4 1150 fino a 1150 cc
- HST 4 1300 da 1151 a 1300 cc
- HST 4 1600 da 1301 a 1600 cc
- HST 4 2000 da 1601 a 2000 cc
- HST 4 >2000 oltre 2000 cc



3.3 - Gruppo "Attività di Base"

Comprende le vetture con Passaporto Tecnico "Light" conformi al Regolamento Attività di Base per quanto riguarda le prescrizioni di sicurezza ed ai Regolamenti Tecnici dei Gruppi di provenienza per quanto riguarda le prescrizioni tecniche.

Non partecipano alla classifica Assoluta. Hanno classifica separata e trasparente per i titoli ACI Sport.

3.3.1 - Vetture ammesse

Nel Gruppo Attività di Base (AdB) le vetture sono suddivise nei seguenti sottogruppi e classi:

AdB 1° sottogruppo (vetture con omologazione in corso o scaduta in configurazione tecnica Gruppo N)

Classi:

AdB - N 1150	fino a 1150 cc
AdB - N 1400	da 1151 a 1400 cc
AdB - N 1600	da 1401 a 1600 cc
AdB - N 2000	da 1601 a 2000 cc

AdB 2° sottogruppo (vetture con omologazione in corso o scaduta in configurazione tecnica Gruppo A)

Classi:

AdB - A 1150	fino a 1150 cc
AdB - A 1400	da 1151 a 1400 cc
AdB - A 1600	da 1401 a 1600 cc
AdB - A 2000	da 1601 a 2000 cc

NOTA: le vetture del 1° e 2° sottogruppo turbo benzina di cilindrata geometrica fino a 1500 cc sono convenzionalmente considerate vetture di 2000 cc mentre le turbo diesel di cilindrata geometrica fino a 2000 cc sono inserite nella classe corrispondente alla propria cilindrata geometrica.

AdB 3° sottogruppo (vetture in configurazione tecnica Gruppo Speciale Slalom)

Classi:

AdB - S1	fino a 700 cc
AdB - S2	da 701 a 1000 cc
AdB - S3	da 1001 a 1150 cc
AdB - S4	da 1151 a 1300 cc
AdB - S5	da 1301 a 1600 cc
AdB - S6	da 1601 a 2000 cc

AdB 4° sottogruppo (vetture in configurazione tecnica Gruppo Prototipi Slalom)

Classi:

AdB - P1	fino a 1200 cc motore di derivazione automobilistica
AdB - P3	da 1201 a 2000 cc motore di derivazione automobilistica

Il Gruppo "Attività di Base" verrà soppresso dal 1 Gennaio 2022.



3.4 - Gruppo "RS"

Comprende le vetture con Passaporto Tecnico "START" in tutto conformi al relativo regolamento tecnico.

Classi:

Vetture benzina aspirate a 4 posti così suddivise:

- RS 1.15 fino a 1150 cc
- RS 1.4 da 1151 a 1400 cc
- RS 1.6 da 1401 a 1600 cc
- RS 2.0 da 1601 a 2000 cc

Vetture benzina sovralimentate a 4 posti così suddivise:

- RSTB-RSTW 1.0 fino a 1000 cc (cilindrata geometrica)
- RSTB-RSTW 1.4 da 1001 a 1400 cc (cilindrata geometrica)
- RSTB-RSTW 1.6 da 1401 a 1650 cc (cilindrata geometrica)

Vetture diesel aspirate o sovralimentate a 4 posti così suddivise:

- RSD 1.5 fino a 1500 cc (cilindrata geometrica)
- RSD 2.0 da 1501 a 2000 cc (cilindrata geometrica)

3.5 - Gruppo "RS Plus"

Comprende le vetture con Passaporto Tecnico "RSP" ed "R1 Nazionale" in tutto conformi ai relativi regolamenti tecnici. Sono inoltre accettate anche le vetture con Passaporto Tecnico "START" e le vetture ex trofei monomarca o monotipo con Passaporto Tecnico del trofeo di provenienza.

Classi:

Vetture benzina aspirate a 4 posti così suddivise:

- RS 1.15 Plus fino a 1150 cc
- RS 1.4 Plus da 1151 a 1400 cc comprese R1A Nazionale
- RS 1.6 Plus da 1401 a 1600 cc comprese R1B Nazionale
- RS 2.0 Plus da 1601 a 2000 cc comprese R1C Nazionale

Vetture benzina sovralimentate a 4 posti così suddivise:

- RSTB 1.0 Plus fino a 1000 cc (cilindrata geometrica)
- RSTB 1.4 Plus da 1001 a 1400 cc (cilindrata geometrica)
- RSTB 1.6 Plus da 1401 a 1650 cc (cilindrata geometrica) comprese R1T Nazionale

Vetture diesel aspirate o sovralimentate a 4 posti classe unica:

- RSD 2.0 Plus fino a 2000 cc (cilindrata geometrica)

Vetture benzina aspirate provenienti da trofei monomarca o monotipo classe unica:

- RS Cup fino a 2000 cc (cilindrata geometrica)

Vetture sovralimentate provenienti da trofei monomarca o monotipo così suddivise:

- RS TurboCup 1 fino a 1500 cc (cilindrata geometrica)
- RS TurboCup 2 da 1501 a 2000 cc (cilindrata geometrica)



3.6 - Gruppo "N"

Comprende le vetture con Passaporto Tecnico "N", "VSO-N", "ProdS" ed "R". Le vetture devono essere in tutto conformi al regolamento tecnico di appartenenza in configurazione Velocità oppure Rally (vedi Allegato J Articoli 254 e 260 e Regolamentazione Nazionale Vetture Produzione di Serie). E' consentito togliere la ruota di scorta con relativi fissaggi ed il sedile del passeggero purché venga rispettato il peso minimo; sulle vetture con Passaporto Tecnico "N", "VSO-N" e "ProdS" è vietato applicare una zavorra per raggiungere il peso minimo.

Classi:

- N 1150 fino a 1150 cc
- N 1400 da 1151 a 1400 cc comprese R1A (vetture omologate entro il 31/12/2018 con motore aspirato fino a 1390 cc o motore turbo fino a 927 cc)
- N 1600 da 1401 a 1600 cc comprese R1B (vetture omologate entro il 31/12/2018 con motore aspirato da 1391 a 1600 cc o motore turbo da 928 a 1067 cc) ed R1 (vetture omologate dal 01/01/2019 con motore aspirato fino a 1600 cc o motore turbo fino a 1333 cc)
- N 2000 da 1601 a 2000 cc
- N >2000 oltre 2000 cc

3.7 - Gruppo "A"

Comprende le vetture con Passaporto Tecnico "A", "VSO-A", "ProdE" ed "R". Le vetture devono essere in tutto conformi al regolamento tecnico di appartenenza in configurazione Velocità oppure Rally (vedi Allegato J Articoli 255, 260-2018 per R2B omologate prima del 31/12/2018, 260, 260D e 261 e Regolamentazione Nazionale Vetture Produzione Evolute). È consentito togliere la ruota di scorta con i relativi fissaggi ed il sedile del passeggero purché venga rispettato il peso minimo.

Classi:

- A 1150 fino a 1150 cc comprese Kit Car
- A 1400 da 1151 a 1400 cc comprese Kit Car
- A 1600 da 1401 a 1600 cc comprese Kit Car, Super 1600 ed R2B
- A 2000 da 1601 a 2000 cc comprese Kit Car, R2C, R3C, R3T ed R3D
- A >2000 oltre 2000 cc comprese R4, R5 e WRC

3.8 - Gruppo "Bicilindriche"

Comprende le vetture con Passaporto Tecnico "BC" oppure dotate di HTP in tutto conformi al Regolamento Tecnico Bicilindriche.

Classi:

- BC 650 cc Gruppo 1,5
- BC 700 cc Gruppo 2
- BC 700 cc Gruppo 5



3.9 - Gruppo "Speciale Slalom"

Comprende le vetture con Passaporto Tecnico "SS" e "VST".

Classi:

- S1 fino a 700 cc
- S2 da 701 a 1000 cc
- S3 da 1001 a 1150 cc
- S5 da 1301 a 1600 cc
- S4 da 1151 a 1300 cc
- S6 da 1601 a 2000 cc
- S7 oltre 2000 cc

Le vetture con Passaporto Tecnico "SS" (Speciale Slalom) devono essere in tutto conformi al regolamento tecnico e di sicurezza riportato nell'Allegato n° 1 al Regolamento Tecnico Slalom, Articolo 1.1 e seguenti.

Le vetture con Passaporto Tecnico "VST" (VST Turismo) devono essere in tutto conformi al regolamento tecnico e di sicurezza riportato nell'Articolo 279A dell'Allegato J.

3.10 - Gruppo "E1 Italia"

Comprende le vetture con Passaporto Tecnico "E1" ed "E1ISL" oltre alle vetture assimilabili di tipologia Turismo quali monomarca, E3 S, Superproduzione, Supersalita, Super 2000, TCR, ecc. con Passaporto Tecnico del Gruppo di provenienza oppure "TM-T" (Trofei di Marca - Turismo).

La cilindrata massima delle vetture equipaggiate con motori motociclistici è limitata a 1600 cc.

Classi:

- E1 1150 fino a 1150 cc motore di derivazione automobilistica
- E1 1400 da 1151 a 1400 cc motore di derivazione automobilistica
- E1 1600 da 1401 a 1600 cc motore di derivazione automobilistica
- E1 2000 da 1601 a 2000 cc motore di derivazione automobilistica
- E1 >2000 oltre 2000 cc motore di derivazione automobilistica
- E1 1600 Turbo fino a 1600 cc motore di derivazione automobilistica turbo
- E1 1150 Moto fino a 1150 cc motore di derivazione motociclistica
- E1 1400 Moto da 1151 a 1400 cc motore di derivazione motociclistica
- E1 1600 Moto da 1401 a 1600 cc motore di derivazione motociclistica

Le vetture con Passaporto Tecnico "E1" devono essere in tutto conformi al regolamento tecnico e di sicurezza FIA (Articolo 277 dell'Allegato J) ed all'Articolo 3.1.10 del RdS Velocità in Salita.

Le vetture con Passaporto Tecnico "E1ISL" devono essere conformi al regolamento tecnico e di sicurezza FIA (Articolo 277 dell'Allegato J), all'Articolo 3.1.10 del RdS Velocità in Salita ed all'Articolo 2.3 del Regolamento Tecnico Slalom.

Le vetture di tipologia Turismo quali monomarca, E3 S, Superproduzione, Supersalita, Super 2000, TCR, ecc. con Passaporto Tecnico del Gruppo di provenienza oppure "TM-T" devono essere in tutto conformi allo specifico regolamento tecnico e di sicurezza del Gruppo o del trofeo/campionato di provenienza ad eccezione degli pneumatici delle vetture derivanti da trofei o campionati in pista che sono liberi.

È onere del Concorrente possedere tutta la documentazione necessaria ad attestare l'effettiva rispondenza della vettura alla configurazione regolamentare di riferimento.



3.11 - Gruppo "Prototipi Slalom"

Comprende le vetture con Passaporto Tecnico "PS".

Classi e pesi minimi:

- P1 fino a 1300 cc
- P3 da 1301 a 2050 cc

Le vetture con Passaporto Tecnico "PS" (Prototipi Slalom) devono essere in tutto conformi al regolamento tecnico e di sicurezza riportato nell'Allegato n° 1 al Regolamento Tecnico Slalom, Articolo 1.2 e seguenti.

3.12 - Gruppo "E2 Silhouette"

Comprende le vetture con Passaporto Tecnico "E2 SH" e "TOPT" oltre alle vetture assimilabili di tipologia Gran Turismo quali monomarca, E3 S, GT3, R-GT, Mitjet, ecc. con Passaporto Tecnico del Gruppo di provenienza oppure "TM-GT" (Trofei di Marca - Gran Turismo) o "TM-SH" (Trofei di Marca - Silhouette) e le vetture Legends Cars con Passaporto Tecnico "LG".

Classi:

- E2 SH 1150 fino a 1150 cc motore aspirato
 - E2 SH 1400 da 1151 a 1400 cc motore aspirato
 - E2 SH 1600 da 1401 a 1600 cc motore aspirato
 - E2 SH 2000 da 1601 a 2000 cc motore aspirato e fino a 1400 cc motore turbo
- In questa classe sono pure ammesse tutte le vetture di tipologia Gran Turismo anche se di cilindrata eccedente, purché con Passaporto Tecnico diverso da "E2 SH" e "TOPT".

Le vetture con Passaporto Tecnico "E2 SH" (E2 Silhouette) devono essere in tutto conformi al regolamento tecnico e di sicurezza FIA (Articolo 277 dell'Allegato J) ed all'Articolo 3.1.14 del RdS Velocità in Salita. La cilindrata geometrica massima è limitata a 2000 cc per i motori aspirati ed a 1400 cc per i motori turbo.

Le vetture con Passaporto Tecnico "TOPT" (Top Tuning) devono essere in tutto conformi al regolamento tecnico e di sicurezza riportato nell'Allegato n° 3 al Regolamento Tecnico Slalom.

Le vetture con Passaporto Tecnico "LG" (Legends Cars) devono essere in tutto conformi al regolamento tecnico e di sicurezza Legends Cars.

Le vetture di tipologia Gran Turismo quali monomarca, E3 S, GT3, R-GT, Mitjet, ecc. con Passaporto Tecnico del Gruppo di provenienza oppure "TM-GT" o "TM-SH" devono essere in tutto conformi allo specifico regolamento tecnico e di sicurezza del Gruppo o trofeo/campionato di provenienza ad eccezione degli pneumatici delle vetture derivanti da trofei o campionati in pista che sono liberi.

È onere del Concorrente possedere tutta la documentazione necessaria ad attestare l'effettiva rispondenza della vettura alla configurazione regolamentare di riferimento.

Pesi minimi in funzione del Passaporto Tecnico posseduto:

Passaporto Tecnico "E2 SH" (da Articolo 277-3 Allegato J):

- fino a 1000 cc 500 Kg
- da 1001 a 1400 cc 550 Kg
- da 1401 a 1600 cc 580 Kg
- da 1601 a 2000 cc 620 Kg
- fino a 1400 cc Turbo 700 Kg



Passaporto Tecnico "TOPT" (da Articolo 3.4 Regolamento vetture Top Tuning):

- fino a 750 cc 500 kg (2 ruote motrici) o 540 Kg (4 ruote motrici)
- da 751 a 1150 cc 570 kg (2 ruote motrici) o 620 Kg (4 ruote motrici)
- da 1151 a 1400 cc 620 kg (2 ruote motrici) o 670 kg (4 ruote motrici)
- da 1401 a 1600 cc 650 kg (2 ruote motrici) o 700 kg (4 ruote motrici)
- ~~- da 1151 a 1600 cc 650 kg (2 ruote motrici) o 700 Kg (4 ruote motrici)~~
- da 1601 a 2000 cc 700 kg (2 ruote motrici) o 750 Kg (4 ruote motrici)

Per le vetture con altro Passaporto Tecnico occorre fare riferimento al peso minimo stabilito dal regolamento del Gruppo o del trofeo/campionato di provenienza.

3.13 - Gruppo "VST Monoposto"

Comprende le vetture con Passaporto Tecnico "MPA" aventi cilindrata massima 1600 cc e 2 ruote motrici conformi al regolamento tecnico e di sicurezza riportato all'Articolo 279A dell'Allegato J (vetture Buggy 1600 e Junior Buggy).

Per la partecipazione alle gare Slalom non sono obbligatori: i parafanghi, la chiusura delle aperture laterali (rete o griglie), il pannello porta numero sul tetto, i paraspruzzi ed il parabrezza con le protezioni relative (griglie, ecc.).

Sono inoltre ammesse le vetture Kart Cross in tutto conformi al Regolamento Tecnico Kart Cross riportato nel RdS Velocità su Terra o all'Articolo 279B dell'Allegato J.

Classi:

- VST 600 fino a 600 cc
- VST 1300 da 601 a 1300 cc
- VST 1600 da 1301 a 1600 cc

3.14 - Gruppo "E2 SS"

Comprende le vetture con Passaporto Tecnico "E2 SS" e le monoposto provenienti da campionati/trofei in pista (purché non rientranti nella normativa Autostoriche) con Passaporto Tecnico "TM-F" (Trofei di Marca - Formula).

Indipendentemente dal Passaporto Tecnico posseduto, la cilindrata massima ammessa è 1600 cc e su tutte le vetture è obbligatorio che ogni ruota sia fissata con cavetti omologati FIA (vedere Lista Tecnica FIA n° 37).

Classi:

- E2 SS 600 fino a 600 cc
- E2 SS 1150 da 601 a 1150 cc
- E2 SS 1400 da 1151 a 1400 cc
- E2 SS 1600 da 1401 a 1600 cc

Le vetture con Passaporto Tecnico "E2 SS" devono essere in tutto conformi al regolamento tecnico e di sicurezza FIA (Articolo 277 dell'Allegato J) ed all'Articolo 3.1.13 del RdS Velocità in Salita ad eccezione del peso minimo che deve essere incrementato di 20 kg collocando a bordo, ove necessario, una zavorra conforme all'Articolo 259-4.2 dell'Allegato J.

Le vetture provenienti da campionati/trofei in pista con Passaporto Tecnico "TM-F" devono essere conformi alla configurazione descritta nella propria Fiche di omologazione oppure, in assenza di Fiche, al regolamento tecnico e di sicurezza in vigore nel campionato/trofeo di provenienza nell'ultimo anno in cui si è disputato, tranne per i seguenti particolari che sono da intendersi liberi: pneumatici, molle, ammortizzatori, pastiglie dei freni e rapporto di riduzione finale (pignone/corona). È onere del Concorrente possedere tutta la documentazione necessaria ad attestare l'effettiva rispondenza della vettura alla configurazione regolamentare di riferimento.



3.15 - Gruppo "E2 SC"

Comprende le vetture con Passaporto Tecnico "E2 SC", "SPS" e "CN". Indipendentemente dal Passaporto Tecnico posseduto, la cilindrata massima ammessa è 2000 cc.

Classi:

- E2 SC 1000 fino a 1000 cc
- E2 SC 1400 da 1001 a 1400 cc
- E2 SC 1600 da 1401 a 1600 cc
- E2 SC 2000 da 1601 a 2000 cc

Le vetture con Passaporto Tecnico "CN" devono essere in tutto conformi al regolamento tecnico e di sicurezza FIA (Articolo 259 dell'Allegato J) ed all'Articolo 3.1.7 del RdS Velocità in Salita.

Le vetture con Passaporto Tecnico "E2 SC" devono essere in tutto conformi al regolamento tecnico e di sicurezza FIA (Articolo 277 dell'Allegato J) ed all'Articolo 3.1.12 del RdS Velocità in Salita ad eccezione del peso minimo che deve essere incrementato di 20 kg collocando a bordo, ove necessario, una zavorra conforme all'Articolo 259-4.2 dell'Allegato J.

Le vetture con Passaporto Tecnico "SPS" devono essere in tutto conformi al regolamento tecnico e di sicurezza Sport Prototipi Slalom riportato nell'Allegato n° 2 al Regolamento Tecnico Slalom.

Pesi minimi in funzione del Passaporto Tecnico posseduto:

Passaporto Tecnico "E2 SC" (da Articolo 277-3 Allegato J):

- fino a 1150 cc $360 + 20 = 380$ Kg
- da 1151 a 1400 cc $420 + 20 = 440$ Kg
- da 1401 a 1600 cc $450 + 20 = 470$ Kg
- da 1601 a 2000 cc $470 + 20 = 490$ Kg

Passaporto Tecnico "SPS" (da Articolo 2.3 Regolamento vetture Sport Prototipi Slalom):

- fino a 1400 cc 500 kg
- da 1401 a 1600 cc 520 kg
- da 1601 a 2000 cc 540 kg

Passaporto Tecnico "CN" (da Articolo 259-4.1 Allegato J):

- fino a 1000 cc 475 kg
- da 1001 a 1300 cc 495 kg
- da 1301 a 1600 cc 515 kg
- da 1601 a 2000 cc 535 kg

ALLEGATO N° 1

REGOLAMENTO VETTURE SPECIALE SLALOM E PROTOTIPI SLALOM

SPECIALE SLALOM

1.1 Definizione vetture Speciale Slalom:

Le vetture con Passaporto Tecnico "SS" (Speciale Slalom) sono vetture con omologazione corrente o scaduta o che rientrerebbero fra le Autostoriche ma che hanno subito modifiche non contemplate nel relativo regolamento. Devono essere in tutto conformi alle norme tecniche di seguito descritte (l'Allegato J fa comunque testo per qualunque problematica non specificatamente trattata negli articoli sotto riportati).

1.1.1 Motore:

È ammessa qualsiasi elaborazione del motore che deve comunque conservare il numero dei cilindri, il basamento, l'alloggiamento e l'orientamento (trasversale o longitudinale) d'origine. Per basamento di origine si intende quello fornito dalla Casa costruttrice per i motori montati su quel modello di vettura. La cilindrata è libera e può essere ottenuta variando la corsa e/o l'alesaggio d'origine.

Ogni autovettura deve gareggiare nella classe relativa all'effettiva cilindrata del motore; per i motori sovralimentati, la cilindrata geometrica deve essere moltiplicata per 1,7 nelle vetture alimentate a benzina e per 1,5 in quelle alimentate a gasolio.

Non è consentita l'adozione della sovralimentazione quando questa non è prevista all'origine.

1.1.2 Radiatori:

I radiatori non possono essere posti nell'abitacolo né comunicare con esso e devono trovarsi all'interno del perimetro della vettura. Possono essere praticate aperture di ventilazione, purché protette da una griglia che rispetti la linea della carrozzeria originale. I ventilatori sono liberi come numero e come tipo.

1.1.3 Scarico:

Lo scarico è libero a condizione di non superare una rumorosità massima di 98 dB misurati con la metodologia prevista dall'Appendice 5 del RSN. L'uscita dello scarico deve trovarsi all'interno del perimetro della vettura ad una altezza non superiore a 30 cm dal suolo e deve essere posta dietro al piano verticale passante per la mezzeria del passo.

1.1.4 Recuperatore olio:

È obbligatoria la presenza di una vaschetta di recupero dell'olio motore con capacità minima 2 litri.

1.1.5 Trasmissione:

La trasmissione è libera ma il moto impresso dal motore deve essere applicato sull'asse o sugli assi previsti in origine dal costruttore. È obbligatoria la presenza di un sistema di retromarcia che possa essere comandato dal pilota seduto a bordo con la cintura allacciata e che permetta uno spostamento della vettura di almeno 5 metri.

1.1.6 Sospensioni:

Il tipo di sospensione omologato deve essere conservato. È tuttavia permesso aggiungere o modificare i punti di attacco e modificare o sostituire gli organi di collegamento del sistema della sospensione. Il tipo ed il numero di molle e di ammortizzatori è libero.

Per "tipo di sospensione" si deve intendere: Mac Pherson, ponte rigido, bracci oscillanti, parallelogrammi, assale posteriore De Dion, ruote portanti, ecc.

1.1.7 Sterzo:

Se non viene mantenuto il sistema originale, è obbligatoria l'installazione di un piantone collassabile. È obbligatorio rendere inattivo o asportare il dispositivo di blocco antifurto.



1.1.8 Telaio:

La struttura (scocca/telaio) della vettura d'origine deve rimanere identificabile in ogni momento. Nessuna modifica può essere apportata alla struttura portante della vettura ed in particolare non possono essere modificati:

- montanti porta
- longheroni laterali inferiori
- centine sul tetto
- traverse sul pavimento
- ossatura fiancata
- traversa su cui fa battuta il portellone posteriore (nelle vetture a due volumi)



N.B.: Il suddetto elenco è a titolo puramente indicativo, NON esaustivo.

La paratia d'origine tra vano motore ed abitacolo deve essere mantenuta e non può essere modificata. Sono ammessi i rinforzi di ogni parte nel rispetto dell'accessibilità e delle dimensioni interne dell'abitacolo (per le parti anteriori).

Il pavimento della vettura deve conservare il materiale originale nello spessore originale.

Nel caso in cui i particolari installati lo rendano indispensabile è consentito modificare l'andamento delle traverse del pavimento, purché esse vengano ripristinate con lastre di pari sezione (vedi Fig. 2).

Per le vetture di cui si richiede il primo rilascio di Passaporto Tecnico, non è ammessa l'aggiunta di strutture e/o telai metallici che si estendano parallelamente sopra o sotto il pavimento della vettura e/o che abbiano la funzione di collegare gli organi meccanici anteriori e posteriori.

Fig. 2



1.1.9 Carrozzeria:

La carrozzeria d'origine deve mantenere inalterati i seguenti particolari:

- forma e materiale dei montanti del tetto
- forma, materiale e spessore del tetto
- cerniere, chiusure, maniglie e forma delle portiere anteriori
- forma delle superfici vetrate
- forma del cofano bagagli o dell'eventuale portellone
- forma esterna dei fari anteriori e posteriori, esclusa la luce targa; i fari possono essere eliminati.

Parafanghi e codolini: i parafanghi possono essere allargati, anche con codolini di materiale libero. Questi devono coprire le ruote per tutta la loro larghezza per almeno un arco di 150° (di cui almeno 60° verso l'anteriore ed almeno 90° verso il posteriore), misurati partendo dalla verticale.

Cofano motore: può essere di materiale libero e la sua linea può essere modificata per creare spazio per il motore, con un massimo di 100 mm misurati ortogonalmente alla superficie originale. Sede (battuta originale) e posizione di chiusura d'origine non possono essere modificati. Fermo restando l'obbligo di rispettare quanto precedentemente previsto nel presente paragrafo, il cofano delle vetture a motore posteriore può essere mantenuto aperto fino alla posizione orizzontale.

Portiere e cofano bagagli/portellone posteriore: possono essere di materiale libero.

Fissaggi supplementari: devono essere installati almeno due fissaggi di sicurezza supplementari per ciascuno dei cofani o portelloni. Le chiusure di origine devono essere rese inefficienti o soppresse.

Appendici aerodinamiche: sono permesse

- posteriormente purché restino nella proiezione frontale dell'auto
- anteriormente purché situate al di sotto del piano orizzontale passante per i mozzi delle ruote

Prese d'aria: sono libere in rapporto al funzionamento del motore e dei freni e della ventilazione dell'abitacolo.

Ganci di traino: ogni vettura deve essere munita anteriormente e posteriormente di un idoneo gancio traino evidenziato con colore giallo o rosso.

Specchietti retrovisori: ogni vettura deve essere munita di due specchietti retrovisori esterni, uno per ogni lato.

1.1.10 Parabrezza:

Il parabrezza deve essere in vetro stratificato o laminato oppure in policarbonato o PMMA con spessore minimo 4,75 mm come da Allegato J Articolo 279-10.2.2.

1.1.11 Finestrini e lunotto:

I finestrini ed il lunotto possono essere realizzati in materiale plastico trasparente di spessore minimo 3 mm e resi fissi ma la forma dei vani non può essere modificata. È consentito realizzare aperture di areazione.

1.1.12 Tergicristalli:

Almeno un tergicristallo del parabrezza deve essere funzionante.

1.1.13 Protezioni tubazioni:

Una protezione delle tubazioni della benzina, dell'olio e del sistema di frenata deve essere prevista all'esterno contro qualsiasi rischio di deterioramento (pietre, corrosione, rotture meccaniche, ecc) e dall'interno contro ogni rischio d'incendio e di deterioramento. Questa prescrizione è obbligatoria se non viene conservato il montaggio di serie.

1.1.14 Sistemi di estinzione:

È obbligatorio almeno un estintore manuale come prescritto all'Articolo 253-7.3 dell'Allegato J.

1.1.15 Roll-bar:

Può essere mantenuto il roll-bar previsto dalla normativa vigente alla data di rilascio del Passaporto Tecnico. In occasione di rilascio di un nuovo Passaporto Tecnico, non importa per quale motivo, il roll-bar deve essere conforme alla normativa vigente alla data e presentare almeno la configurazione minima di cui di seguito si indicano le figure, con riferimento all'Articolo 253-8 dell'Allegato J:

- 253-1 oppure 253-2 oppure 253-3
- 253-4 oppure 253-5 oppure 253-6 oppure 253-7
- 253-8 oppure 253-9 oppure 253-10 oppure 253-11

1.1.16 Impianto frenante:

È obbligatorio il doppio circuito frenante realizzato con pompa in tandem o con doppia pompa in parallelo, in modo che l'azione si eserciti su tutte e quattro le ruote in condizioni normali ed in caso di perdita in uno dei due circuiti si eserciti su due ruote dello stesso asse.

È obbligatorio un freno di stazionamento funzionante ed efficace, di tipo meccanico od idraulico.



1.1.17 Impianto elettrico:

L'impianto elettrico deve prevedere un interruttore generale del circuito comandato dall'esterno alla base del montante parabrezza lato guida e dall'interno da parte del conduttore. Il suo azionamento deve interrompere l'alimentazione di tutti i circuiti elettrici ed arrestare il motore. Il generatore di corrente non è obbligatorio, ma deve essere sempre assicurata la messa in moto con il comando da parte del pilota. È obbligatoria la presenza di due luci "stop" e due luci di posizione rosse posteriori situate simmetricamente da ogni lato dell'asse longitudinale della vettura.

1.1.18 Batteria:

La batteria è libera, ma deve garantire l'avviamento del motore ed il funzionamento dei dispositivi elettrici; nel caso venga spostata dalla sua sede d'origine, è possibile installarla nell'abitacolo solamente dietro la linea dei sedili anteriori. Il fissaggio alla scocca deve essere costituito da una sede metallica e da due staffe metalliche con rivestimento isolante ancorato al pavimento con viti e dadi. Il fissaggio di queste staffe deve impiegare bulloneria metallica da almeno 10 mm di diametro al di sotto della quale deve essere prevista una contro piastra metallica avente almeno 3 mm di spessore e 20 cm² di superficie posizionata sotto alla lamiera della carrozzeria. Qualora venga utilizzata una batteria "umida", questa deve essere racchiusa in un contenitore in plastica o altro materiale non metallico a tenuta stagna con propri fissaggi e dotato di tubazione di sfiato verso l'esterno.

1.1.19 Serbatoio carburante:

È permessa l'installazione di uno dei tre sistemi sottoindicati:

- serbatoio di origine montato nel vano di origine
- serbatoio di sicurezza omologato dalla FIA (specifica FT3) con capacità inferiore a 20 litri, montato secondo quanto prescritto dagli Articoli 255-5.7.3.2 e 255-5.9.2 dell'Allegato J
- serbatoio autocostruito in materiale ferroso o in alluminio con capacità inferiore a 20 litri, posizionato in modo da non sporgere più di 30 cm da una parte e dall'altra rispetto all'asse longitudinale della vettura ed entro i limiti definiti dagli assi anteriore e posteriore delle ruote;
- il serbatoio deve essere isolato per mezzo di una paratia che impedisca qualsiasi infiltrazione di carburante nell'abitacolo o nel vano motore, oppure deve essere installato in una scatola a tenuta stagna resistente al fuoco ed ai liquidi.

1.1.20 Sedili e cinture di sicurezza:

È obbligatoria l'installazione di sedili conformi alle Norme FIA 8855-1999 o 8862-2009 (vedere Liste Tecniche FIA n° 12 e 40) e di cinture di sicurezza conformi alle Norme FIA 8854/98, 8853/98 oppure 8853-2016 (vedere Liste Tecniche FIA n° 24 e 57).

1.1.21 Peso:

Il peso minimo delle vetture deve rispettare la scala seguente:

- fino a 700 cc 505 Kg
- da 701 a 1000 cc 585 Kg
- da 1001 a 1150 cc 600 Kg
- da 1151 a 1300 cc 620 Kg
- da 1301 a 1600 cc 675 Kg
- da 1601 a 2000 cc 735 Kg
- da 2001 a 2500 cc 800 Kg
- da 2501 a 3000 cc 860 Kg
- oltre 3000 cc 920 Kg

L'eventuale zavorra deve essere installata secondo quanto previsto dall'Articolo 252-2.2 dell'Allegato J.



1.1.22 Ruote:

Il diametro è libero; in funzione della cilindrata sono permesse le seguenti larghezze massime delle ruote complete:

- fino a 1000 cc 11"
- da 1001 a 1300 cc 12"
- da 1301 a 1600 cc 13"
- da 1601 a 2000 cc 14"
- da 2001 a 3000 cc 15"
- oltre 3000 cc 16"

PROTOTIPI SLALOM

1.2 Definizione vetture Prototipi Slalom:

Le vetture con Passaporto Tecnico "PS" (Prototipi Slalom) sono vetture che, oltre a rispettare le norme in vigore per il Gruppo Speciale Slalom (Articolo 1.1 e successivi), devono presentare anche modifiche fra quelle di seguito riportate:

1.2.1 Motore:

È ammessa la sostituzione del gruppo motopropulsore con unità non originali purché di provenienza automobilistica, escludendo l'installazione di più di una unità motrice e le soluzioni modulari.

Per i motori sovralimentati, la cilindrata geometrica deve essere moltiplicata per 1,7 nelle vetture alimentate a benzina e per 1,5 in quelle alimentate a gasolio. È consentito variare l'alloggiamento e l'orientamento d'origine.

1.2.2 Trasmissione:

La trasmissione è libera; una vettura nata a trazione anteriore può essere trasformata in trazione posteriore e viceversa. È obbligatoria la presenza di un dispositivo di retromarcia comandato dal pilota seduto a bordo con la cintura di sicurezza allacciata che permetta alla vettura di percorrere un tratto di almeno 5 metri.

1.2.3 Sospensioni:

Le sospensioni sono libere.

1.2.4 Telaio - carrozzeria:

Qualora l'installazione del gruppo motore/cambio richieda modifiche strutturali alla scocca/telaio della vettura d'origine, queste devono essere limitate alle parti strettamente necessarie rispettando le seguenti concessioni o limitazioni:

- la struttura di base della vettura non può essere sostituita da altra struttura tubolare;
- i duomi anteriori e posteriori della vettura devono essere conservati così come i longheroni anteriori, gli scatolati, le traverse sottoporta e, per le vetture a due volumi, la traversa su cui fa battuta il portello posteriore;
- può essere asportata una sezione massima di 6400 cm² sul pianale posteriore per permettere l'alloggiamento del gruppo motore/cambio, ricavata oltre la mezzera del passo della vettura, in corrispondenza dell'estruso posteriore e compresa entro 400 mm rispetto all'asse longitudinale della vettura;
- sulle vetture nate con motore posteriore e mantenute in tale configurazione, qualora le dimensioni del vano motore originario risultassero insufficienti, la paratia originaria fra vano motore ed abitacolo può essere eliminata purché per delimitare il nuovo vano motore sia realizzata una paratia resistente al fuoco ed ai liquidi in materiale metallico avente spessore minimo 1,5 mm oppure in materiale composito avente spessore minimo 2 mm;



- sulle vetture nate con motore anteriore e mantenute in tale configurazione, la paratia originaria fra vano motore ed abitacolo deve essere mantenuta e non può essere modificata;
- sulle vetture nate con motore anteriore e trasformate a motore posteriore, la paratia fra vano motore originario ed abitacolo deve essere mantenuta e per delimitare il nuovo vano motore deve essere realizzata una paratia resistente al fuoco ed ai liquidi in materiale metallico avente spessore minimo 1,5 mm oppure in materiale composito avente spessore minimo 2 mm;
- è permesso il taglio della scocca e dei duomi limitatamente a quanto strettamente necessario allo scopo di alloggiare i nuovi organi di trasmissione alle ruote motrici;
- è consentito l'utilizzo di una struttura tubolare avente il solo scopo di sorreggere il motore/cambio installato e le sospensioni posteriori. La stessa non deve essere parte della struttura di sicurezza;
- è consentito modificare e rinforzare i punti di attacco delle sospensioni;
- è consentito, qualora il gruppo motopropulsore assolva anche funzioni portanti, vincolare le sospensioni ad esso;
- è ammessa la guida centrale e l'adeguamento degli organi di sterzo, a condizione che i supporti non siano fissati al roll-bar. Il piantone dello sterzo deve essere di tipo collassabile e per installarlo non deve essere necessario tagliare il pavimento;
- sono consentiti gli adattamenti ed ogni quant'altro necessario per ottimizzare il fissaggio, in sicurezza, dei particolari modificati o aggiunti quali sedile, pedaliera, scatola guida, piantone dello sterzo, prese d'aria, ecc. Forma e materiale dei montanti e delle centine del tetto non devono essere modificati.

1.2.5 Serbatoio carburante:

È permessa l'installazione di uno dei tre sistemi sottoindicati:

- serbatoio di origine montato nel vano di origine
- serbatoio di sicurezza omologato dalla FIA con capacità inferiore a 15 litri, montato secondo quanto prescritto dagli Articoli 255-5.7.3.2 e 255-5.9.2 dell'Allegato J
- serbatoio autocostruito in materiale ferroso o in alluminio con capacità inferiore a 15 litri, posizionato in modo da non sporgere più di 30 cm da una parte e dall'altra rispetto all'asse longitudinale della vettura ed entro i limiti definiti dagli assi anteriore e posteriore delle ruote; il serbatoio deve essere isolato per mezzo di una paratia che impedisca qualsiasi infiltrazione di carburante nell'abitacolo o nel vano motore, oppure deve essere installato in una scatola a tenuta stagna resistente al fuoco ed ai liquidi.

1.2.6 Peso:

Il peso minimo delle vetture deve rispettare la scala seguente:

- fino a 1300 cc 600 Kg
- da 1301 a 2050 cc 735 Kg

ALLEGATO N° 2

REGOLAMENTO VETTURE SPORT PROTOTIPI SLALOM

2.1 Definizione vettura SPS (Sport Prototipi Slalom)

Le vetture con Passaporto Tecnico "SPS" (Sport Prototipi Slalom) sono costruite specificatamente per le corse di Slalom.

2.2 Passaporto Tecnico "SPS"

Per il rilascio del Passaporto Tecnico "SPS" i Tecnici riconosciuti da ACI Sport sono i seguenti:

- Bonaventura Attanasio
- Michele Conte
- Roberto De Felice
- Gennaro Pezzella
- Mauro Strinna
- Fabio Tittarelli

2.3 Pesi minimi:

- fino a 1400 cc 500 kg
- da 1401 a 1600 cc 520 kg
- da 1601 a 2000 cc 540 kg

Questo è il peso reale della vettura a vuoto, senza conduttore a bordo, equipaggiata di tutti gli elementi di sicurezza e nelle condizioni in cui taglia il traguardo a fine gara. L'eventuale zavorra deve essere installata secondo quanto prescritto dall'Articolo 259-4.2 dell'Allegato J. Peso massimo della zavorra applicabile: 30 Kg.

2.4 Motore:

Per motore si intende l'insieme costituito da blocco motore, cilindri e testata.

Qualsiasi modifica è autorizzata ma il motore deve essere a pistoni alternativi.

Il coefficiente di sovralimentazione è di 1,7 per i motori a benzina e di 1,5 per i motori diesel.

2.5 Struttura principale:

Per struttura principale si intende la parte interamente sospesa della struttura del veicolo a cui sono trasmessi i carichi delle sospensioni e/o delle molle che si estende longitudinalmente dal fissaggio più avanzato della sospensione anteriore al telaio, sull'avanti, al fissaggio più arretrato della sospensione posteriore, sul retro.

Sono ammesse le strutture tubolari monoscocca e miste.

2.6 Altre prescrizioni

a) Dimensioni esterne (valide in ogni momento di una prova):

- Larghezza massima 2000 mm
- Larghezza minima 1650 mm
- Lunghezza massima 4500 mm
- Lunghezza minima 3600 mm

La larghezza minima deve essere mantenuta fra i 2 assi e deve essere misurata a 250 mm dal suolo.

b) Altezza: l'altezza misurata verticalmente dal punto più basso della superficie piana definita all'Articolo 260-3.8 dell'Allegato J alla parte più alta della parte trasparente del parabrezza deve misurare almeno 920 mm. L'altezza misurata verticalmente dallo stesso punto della superficie piana al punto più alto della vettura non deve essere superiore a 1500 mm.

La somma degli sbalzi anteriore e posteriore non deve essere superiore all'80% del passo.

La differenza fra lo sbalzo anteriore e quello posteriore non deve essere superiore al 15% del passo.



- Vetture chiuse

Due portiere sono obbligatorie.

Per porta si deve intendere quella parte della carrozzeria che si apre per dare accesso ai sedili.

Le portiere devono, aprendosi, dare libero accesso ai sedili e non possono sovrapporsi ad una parte fissa della carrozzeria (nessuna parte meccanica dovrà ostacolare l'accesso ai sedili).

Il dispositivo di apertura esterno della portiera sulle vetture chiuse deve essere chiaramente indicato.

Le dimensioni del pannello inferiore (parte normalmente opaca) devono essere tali che sia possibile inscrivere un rettangolo o parallelogramma di almeno 50 cm di larghezza e di 30 cm di altezza misurati verticalmente i cui angoli possono comportare un arrotondamento di raggio massimo di 15 cm.

Le vetture con portiere scorrevoli sono ammesse solo se dispongono di un dispositivo di sicurezza che permetta al pilota di uscire rapidamente e facilmente dalla vettura.

Le portiere devono essere munite di un finestrino in materiale trasparente che possa contenere un parallelogramma i cui lati orizzontali misurino almeno 40 cm. L'altezza misurata sulla superficie del finestrino perpendicolarmente ai lati orizzontali deve essere almeno 25 cm. Gli angoli possono essere arrotondati secondo un raggio massimo di 5 cm. Le misure vanno prese alla corda. Le portiere devono essere concepite in maniera da non limitare mai la visibilità laterale del conduttore.

- Vetture aperte

Le portiere sono facoltative. Se esistono, devono rispettare, per la parte opaca, le dimensioni previste per vetture chiuse. Se non esistono, tali dimensioni devono essere rispettate dalla carrozzeria posta a lato dell'abitacolo.

c) Parabrezza

- Vetture chiuse:

Un parabrezza costituito da vetro stratificato o laminato, oppure in policarbonato o PMMA con spessore minimo 4,75 mm come da Allegato J Articolo 279-10.2.2 in un solo pezzo è obbligatorio. La forma del parabrezza deve essere tale che ad una distanza di 5 cm misurati verticalmente verso il basso a partire dal punto più alto della parte trasparente, la superficie vetrata abbia una larghezza di almeno 25 cm alla corda, da una parte all'altra dell'asse longitudinale della vettura. La forma del parabrezza deve essere tale che il contorno superiore formi una linea convessa regolare e continua.

Si deve potervi iscrivere una banda di 10 cm di altezza (misurata verticalmente) e di 95 cm di lunghezza (misurata orizzontalmente) alla corda, tra la faccia interna dei montanti del parabrezza (e/o della centina di sicurezza anteriore) e il cui centro si trovi a 30 cm dal punto più alto della vettura.

- Vetture aperte

Il parabrezza è facoltativo e le sue dimensioni sono libere.

d) Abitacolo

d1) Definizione di abitacolo: volume interno nel quale trovano posto il pilota ed il passeggero.

d2) Il volume strutturale dell'abitacolo deve essere simmetrico in rapporto all'asse longitudinale della vettura.

d3) Ad un'altezza di 30 cm al di sopra del pavimento, il pilota in posizione normale di guida deve essere situato da una parte dell'asse longitudinale della vettura.

d4) La larghezza minima ai gomiti sopra al sedile deve essere di 130 cm, misurati su un piano orizzontale e perpendicolare all'asse della vettura, entro le superfici interne delle porte.

d5) La vettura deve avere due spazi per le gambe definiti come due volumi liberi simmetrici in rapporto all'asse longitudinale della vettura.

In questi volumi è permesso alloggiare solo il piantone dello sterzo ed i suoi cardani.

Ciascun volume è definito da:

- Una sezione verticale perpendicolare all'asse della vettura di almeno 750 cm² e da una larghezza di almeno 25 cm mantenuta per un'altezza di almeno 25 cm.

- Una lunghezza che va dalla pedaliera alla proiezione verticale del mozzo del volante.



d6) Gli equipaggiamenti che possono essere installati nell'abitacolo sono: un sistema di comunicazione, il/gli estintore/i, un sistema di raffreddamento del pilota, la cintura di sicurezza, il sedile, la centralina d'accensione ed altri equipaggiamenti elettrici.

Questi equipaggiamenti non devono limitare l'accesso delimitato dalle portiere e devono rispettare la sezione libera dello/gli spazio/i per gambe definito sopra. Nel caso che presentino spigoli vivi che possono risultare pericolosi, devono essere ricoperti da una protezione rigida. Il fissaggio di questi equipaggiamenti deve resistere ad una decelerazione di 25 G.

Deve essere previsto un efficace dispositivo di ventilazione che produca un arrivo di aria fresca ed un'uscita di aria viziata.

e) Ruote e pneumatici:

Il numero delle ruote è fissato a quattro. Si consiglia di utilizzare ruote che comportino un dispositivo per trattenere i pneumatici. In caso di utilizzazione di bulloni delle ruote tipo "Knockoff" (tipo gallettone), questi non devono in alcun caso oltrepassare in larghezza i cerchi. La larghezza massima della ruota completa è limitata a 16". La misura della larghezza deve essere effettuata con la ruota montata sulla vettura e quest'ultima appoggiata sulla ruota, in stato di marcia, pilota a bordo, con il pneumatico gonfiato alla pressione normale di utilizzo, sul bordino del pneumatico al di sopra del livello del mozzo. In nessun caso la larghezza misurata all'agganciamento dei talloni può superare la larghezza del pneumatico. Il montaggio di pneumatici multipli su uno stesso cerchio è autorizzato. Una molla di sicurezza deve essere posizionata sul dado di fissaggio della ruota. La molla deve essere verniciata in rosso o arancio. In alternativa possono essere usati gli altri sistemi previsti dalla FIA.

f) Trasmissione:

Libera, ma è obbligatorio un dispositivo di retromarcia che il pilota può inserire dal suo sedile con cinture allacciate.

g) Elementi della sospensione:

È vietato cromare gli elementi della sospensione in acciaio.

h) Carrozzeria:

Tutti gli elementi della carrozzeria devono essere completamente e accuratamente finiti, senza pezzi provvisori o di fortuna. La carrozzeria deve ricoprire tutti i componenti meccanici; possono non essere ricoperte soltanto le tubature di scarico o d'ammissione e la parte superiore del motore. Le prese d'aria non devono superare in altezza la sommità del tetto o del parabrezza. Nel caso in cui la vettura sia aperta, l'apertura al di sopra dei sedili deve essere simmetrica in rapporto al suo asse longitudinale.

Una vettura aperta è definita dalle seguenti prescrizioni:

- la forma della carrozzeria vista da un lato deve essere identica alla forma vista dall'altro lato; vista da sopra, l'esistenza di una parte centrale che separi il pilota dal passeggero anche se non è unita alla carrozzeria a livello degli schienali dei sedili può essere accettata se l'apertura è della stessa grandezza sia per il pilota che per il passeggero;

- la carrozzeria può essere in materiale trasparente, ma le misure sul parabrezza devono essere rispettate.

- La carrozzeria deve essere a piombo sulle ruote in modo da coprirle efficacemente su almeno un terzo della loro circonferenza e su almeno tutta la larghezza del pneumatico.

Dietro le ruote posteriori, la carrozzeria deve scendere al di sotto dell'asse delle ruote posteriori.

Le aperture di raffreddamento dirette posteriormente devono essere munite di persiane o di qualsiasi altro dispositivo che impedisca di vedere il pneumatico da dietro.

Tutte le parti che hanno un'influenza aerodinamica e tutte le parti della carrozzeria devono essere rigidamente fissate alle parti interamente sospese della vettura (insieme telaio - carrozzeria), non devono comportare alcun grado di libertà, essere solidamente fissate e restare immobili in rapporto a questa parte, quando la vettura si sposta.

Ogni vettura deve essere provvista nella parte inferiore dietro il piano verticale tangente alla parte posteriore delle ruote anteriori complete e davanti al piano verticale tangente alla parte anteriore

delle ruote posteriori complete, di una superficie solida, piana (tolleranza ± 5 mm), dura, rigida e continua nella quale sia possibile inscrivere un rettangolo di 100 cm (misurati secondo l'asse trasversale della vettura) su 80 cm (misurati secondo l'asse longitudinale della vettura).

Tutta questa superficie deve fare integralmente parte dell'insieme telaio - carrozzeria, non comportare alcun grado di libertà e possibilità di regolazione in rapporto a quest'ultimo.

Tra il fondo piatto definito nel paragrafo precedente e l'insieme telaio - carrozzeria non è ammesso spazio alcuno. Nessuna parte avente un'influenza aerodinamica e nessuna parte della carrozzeria può trovarsi in alcuna circostanza del piano geometrico generato dalla superficie piana così definita. Ogni dispositivo trasversale, longitudinale o altro flessibile, retrattile, girevole o scorrevole interposto tra la vettura ed il suolo è proibito.

i) Equipaggiamento luminoso:

Le vetture devono essere equipaggiate posteriormente da almeno due luci "stop" e da due luci posteriori rosse. Queste devono essere posizionate in modo visibile e simmetrico da una parte e dall'altra dell'asse longitudinale della vettura. L'equipaggiamento luminoso deve essere in stato di funzionamento durante tutta la durata della corsa.

l) Batteria:

Deve essere posizionata fuori dell'abitacolo ed essere solidamente fissata ed internamente protetta da una scatola in materiale isolante.

m) Tergicristalli:

Se la vettura è equipaggiata con un parabrezza, è obbligatorio almeno un tergicristallo funzionante.

n) Serbatoio dell'olio:

La quantità d'olio portata a bordo non può eccedere i 20 litri. Tutti i serbatoi dell'olio posti all'esterno della struttura principale della vettura devono essere protetti da una struttura deformabile di 10 mm di spessore. Nessuna parte della vettura contenente olio può trovarsi posteriormente al cambio di velocità e alla scatola del differenziale. Tutte le canalizzazioni d'olio esterne all'abitacolo, ad eccezione di quelle installate in permanenza sul motore, devono poter resistere ad una pressione di 70 Kg/cm² (1000 psi) e ad una temperatura di 230 °C.

o) Messa in moto:

La messa in moto dei motori è autorizzata solamente a mezzo della sorgente di energia e del motorino d'avviamento della vettura, azionato dal pilota seduto al posto di guida. Alla partenza della gara è ammessa l'accensione del motore anche tramite una sorgente esterna.

p) Carburante:

Si rimanda all'Articolo 252-9.1 dell'Allegato J.

q) Comburente:

La sola aria può essere miscelata al carburante come comburente

2.7 Equipaggiamento di sicurezza:

a) Condotti, canalizzazioni ed equipaggiamento elettrico:

Salvo quando i condotti, le canalizzazioni e gli equipaggiamenti elettrici, come le batterie, pompe di carburante sono in conformità con le prescrizioni aeronautiche per ciò che riguarda il loro posizionamento, i loro materiali e i loro raccordi, essi devono essere collocati o installati in modo tale che una fuga qualunque non possa causare:

- un accumulo di liquido;
- l'entrata di liquido nell'abitacolo del pilota;
- il contatto tra liquido e una canalizzazione o un equipaggiamento elettrico qualunque.

Nel caso in cui i condotti, le canalizzazioni o gli equipaggiamenti elettrici attraversino o siano installati nell'abitacolo, devono essere isolati mediante da una copertura supplementare in materiale stagno e non infiammabile. Le canalizzazioni di carburante esterne all'abitacolo, ad eccezione di quelle installate in permanenza sul motore, devono essere di costruzione rinforzata, collegata da delle



giunzioni a vite, e devono poter resistere ad una pressione di 70 Kg/cm^2 (1000 psi) e ad una temperatura di $230 \text{ }^\circ\text{C}$.

Tutti i circuiti elettrici devono essere racchiusi in una guaina resistente al fuoco.

b) Protezione delle tubazioni:

È richiesta una protezione supplementare delle tubazioni di carburante e delle canalizzazioni del sistema di frenaggio, all'esterno della scocca, contro qualsiasi rischio di deterioramento (pietre, corrosione, rottura di elementi meccanici, ecc.) e all'interno dell'abitacolo contro qualsiasi rischio di incendio (unicamente per le tubazioni di carburante) è richiesta.

c) Cinture di sicurezza:

Sono obbligatorie cinture di sicurezza conformi alla norma FIA 8853/98 oppure 8854/98.

d) Sistema di estinzione:

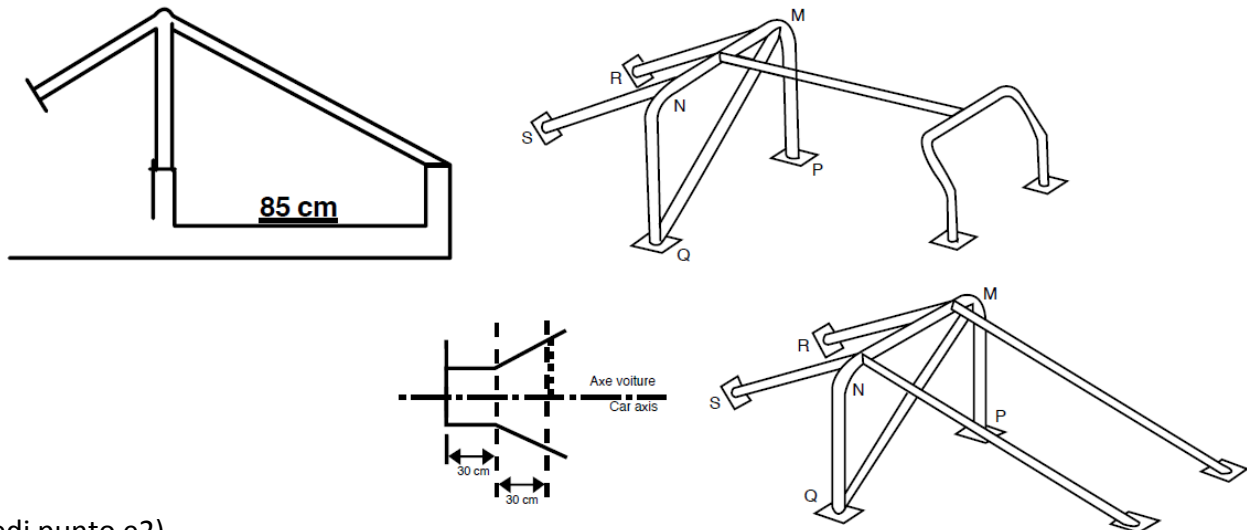
Gli estintori ed il sistema di estinzione devono essere conformi all'Articolo 259-14 dell'Allegato J.

e) Centine di sicurezza:

e1) Vetture chiuse:

Devono essere previste due centine, anteriormente e posteriormente al busto del conducente.

Queste devono seguire il profilo interno della parte superiore dell'abitacolo, essere collegate tra loro alla base del telaio della vettura e collegate in sommità da almeno una traversa tubolare o scatolata.



Vedi punto e2).

Le diverse varianti autorizzate sono: MQ, MS, NR, NP

Questa struttura deve essere realizzata con tubi aventi almeno le caratteristiche seguenti:

Acciaio al carbonio $\varnothing 45 \times 2,5 \text{ mm}$

Trafilato a freddo senza saldature

E - 30 da N

Acciaio legato $\varnothing 40 \times 2,5 \text{ mm}$

Tipo 25 CD4 SAE 4125 etc.

E - 50 da N

Sono anche ammessi tubi in acciaio $\varnothing 1\frac{3}{4} \times 0,90\text{'}$

e2) Vetture aperte:

La centina principale posta dietro ai sedili anteriori deve essere simmetrica rispetto all'asse longitudinale della vettura e deve essere conforme alle seguenti dimensioni:

altezza: la sommità della centina deve oltrepassare di almeno 5 cm il casco del conducente seduto normalmente al posto di guida;

larghezza: presi all'interno dei montanti verticali della centina, devono esserci almeno 20 cm misurati 60 cm al di sopra del sedile del conducente e del passeggero e sulla linea perpendicolare della colonna vertebrale dopo l'asse longitudinale del sedile verso l'esterno;

posizionamento longitudinale: la distanza longitudinale tra la sommità della centina e il casco del conducente, seduto normalmente al posto di guida, non deve essere superiore a 25 cm.

Sono considerate aperte anche le vetture senza strutture portanti tra le sommità dei montanti del parabrezza e dei montanti del lunotto posteriore, se previsto. La centina deve essere realizzata conformemente al disegno per le vetture chiuse o al disegno per le vetture aperte, al materiale indicato al punto e1, alle specifiche relative alle connessioni amovibili ed alle osservazioni generali.

È obbligatorio il montaggio di sostegni frontali diretti verso l'avanti destinati alla protezione del conduttore, a condizione che tali sostegni siano amovibili e che il loro fissaggio sia ad almeno 85 cm dalla centina principale.

e3) Osservazioni generali:

- 1) Lo scopo principale di questi dispositivi è di proteggere il conduttore in caso di ribaltamento o di incidente grave: tale scopo va sempre tenuto presente.
- 2) Quando si utilizzano bulloni, devono avere un diametro minimo sufficiente in funzione del numero utilizzato e devono essere della migliore qualità possibile (classe di resistenza minima 8.8).
- 3) Per la struttura principale è obbligatorio usare tubi continui con curve regolari ed a raggio costante, i quali non presentino alcun segno di goffrature o difetti delle pareti.
- 4) Tutte le saldature dovranno essere della migliore qualità possibile ed a penetrazione totale (preferibilmente saldature ad arco o ad elio). Sebbene un buon aspetto esteriore non garantisca necessariamente la qualità della giunzione, le saldature di cattivo aspetto non sono mai il segno di un buon lavoro.
- 5) Le traverse devono avere lo stesso diametro dei tubi della struttura principale. Il loro fissaggio deve essere situato il più vicino possibile alla sommità della centina, in ogni caso ad almeno 3/4 dell'altezza totale della centina.
- 6) Per i telai tubolari, è importante che la centina di sicurezza sia fissata alla vettura in modo tale da ripartire le forze sulla più grande superficie possibile. Non basta fissare semplicemente un pezzo aggiunto. Si deve porre una cura tutta particolare al rinforzo indispensabile alla struttura del telaio, per esempio con aggiunta di traverse o di piastre di rinforzo, al fine di ripartire le forze in modo adeguato.
- 7) Per i telai monoscocca, bisogna adottare preferibilmente una centina di sicurezza completamente chiusa, la cui parte inferiore sposi il profilo interno della scocca, fissata con piastre di fissaggio adeguate. Questo tipo di centina diventa dunque parte integrante del telaio.

e4) Installazione della centina sul telaio/scocca. Si precisa che le centine devono avere due piastre: una piastra di acciaio saldata o imbullonata al telaio/scocca con una seconda piastra dello spessore minimo di 2 mm, con un prolungamento che segue il montante verticale della scocca, ad esempio: montante della porta - vedasi disegni n. 12-18 dell'Articolo 253 dell'Allegato J. Qualora la centina venga supportata posteriormente su una zona non sufficientemente rigida, la centina deve essere rinforzata aggiungendo, tra questa zona e la scocca della vettura, rinforzi che devono essere conformi alle modifiche delle centine (materiale, giunzione, fissaggio).

e5) Giunzioni amovibili:

Qualora nella costruzione della centina siano utilizzate giunzioni amovibili, devono essere conformi a un tipo approvato dalla FIA.

Sono sino ad ora approvate una giunzione a manicotto conico, una giunzione a doppia forcilla con un asse che lavori a doppia forbiciata, una giunzione a manicotto conformi ai disegni 22, 23 e 24 dell'Articolo 253-8 dell'Allegato J. La giunzione a doppia forcilla può essere utilizzata per i rinforzi longitudinale e non per il telaio principale del o delle centine. La giunzione conforme al disegno 25 può essere utilizzata al di fuori della struttura principale.

f) Interruttore del circuito elettrico:

L'interruttore generale del circuito elettrico deve interrompere tutti i circuiti elettrici (batteria, alternatore o dinamo, luci, avvisatore acustico, accensione, servizi elettrici, ecc.). Tale interruttore deve essere di modello antideflagrante e deve poter essere azionato dall'interno e dall'esterno della vettura. Per quanto riguarda l'esterno, il comando deve essere posto obbligatoriamente alla base del montante principale della centina, a destra o a sinistra indifferentemente per le vetture aperte. Tale comando deve essere chiaramente indicato da una saetta rossa in un triangolo azzurro con bordo bianco da almeno 12 cm base.

g) Recuperatore dell'olio:

Ogni vettura il cui sistema di lubrificazione prevede una presa d'aria libera deve essere attrezzata in modo che i reflussi di olio non possano fuoriuscire liberamente.

Il recipiente del recupero deve avere una capacità minima di 2 litri ed essere realizzato in materiale plastico traslucido o presentare un pannello trasparente.

h) Ganci di Traino:

Un anello per rimorchiare la vettura avente diametro interno 80 mm deve essere solidamente montato sia nella parte anteriore che in quella posteriore della vettura, in conformità all'Articolo 253. Questo anello deve essere chiaramente visibile e dipinto in giallo, rosso o arancione.

i) Bocchettoni di riempimento e sfiati:

I bocchettoni di riempimento ed i relativi tappi non devono sporgere dalla carrozzeria. Il tappo deve essere realizzato in modo da assicurare un bloccaggio effettivo che riduca i rischi di una apertura accidentale a seguito di un urto violento o di una falsa manovra nel richiuderlo. I bocchettoni di riempimento devono essere situati lontano dai punti vulnerabili in caso di urto. Gli sfiati devono essere situati in posti che non presentino alcun pericolo.

l) Serbatoi di carburante:

È permessa l'installazione di:

1) serbatoio di sicurezza omologato dalla FIA (specifica FT3) montato secondo quanto prescritto dall'Allegato J Articoli 255-5.7.3.2 e 255-5.9.2, capacità inferiore a 20 litri.

2) serbatoio auto costruito in materiale ferroso o in alluminio, con una capacità inferiore a 20 litri, circondato da una struttura deformabile con spessore di 1 cm.

Il serbatoio FIA (FT3) e il modello auto costruito devono essere isolati per mezzo di una paratia che impedisca qualsiasi infiltrazione di carburante nell'abitacolo o nel vano motore oppure devono essere installati in una scatola a tenuta stagna resistente al fuoco ed ai liquidi, protetti da qualsiasi contatto con le tubazioni di scarico in caso di trabocco, perdita o incidente e devono essere posizionati in modo da non sporgere più di 30 cm da una parte e dall'altra rispetto all'asse longitudinale della vettura ed entro i limiti definiti dagli assi anteriore e posteriore delle ruote.

Il diametro massimo delle canalizzazioni che vanno dal motore al serbatoio deve essere di 20 mm ed il loro tragitto deve essere il più diretto possibile.

m) Appoggiatesta:

È obbligatorio il montaggio di un appoggiatesta di forma e materiale adeguato con superficie minima pari almeno a 200 cm².

n) Abitacolo:

Il pianale dell'abitacolo deve essere concepito in maniera da proteggere il conduttore da sabbia, olio, acqua e rottami che provengano dalla strada o dal motore. I pannelli del pianale o le pareti di separazione devono possedere un sistema di scarico per evitare qualsiasi accumulo di liquido. La paratia divisoria fra abitacolo e vano motore deve essere stagna e deve impedire il propagarsi di fiamme verso il pilota. Tutte le eventuali aperture destinate al passaggio di cavi o condutture devono essere più piccole possibile.

o) Strutture deformabili:

Il fondo del serbatoio lambito dai filetti d'aria deve essere protetto da una struttura deformabile di 1 cm di spessore su tutta la superficie. Tutta la zona dei serbatoi di benzina che si trovi a meno di 20 cm dal fianco laterale deve essere protetta da una struttura deformabile di 10 cm di spessore su tutta la superficie.

La struttura deformabile deve comporsi di una costruzione a sandwich che incorpora un materiale ininfiammabile con una resistenza minima di 25 psi (18 N/cm²). È permesso far passare tubi di acqua attraverso questo materiale, ma non canalizzazioni di carburante, d'olio o elettriche.

La costruzione a sandwich comporta obbligatoriamente due fogli da 1,5 mm di spessore di cui uno in lega d'alluminio la cui resistenza alla rottura è di 14 T per pollice quadrato (225 N/mm²) e l'allungamento minimo del 5%.

p) Protezione frontale:

Il telaio deve includere una struttura amovibile per l'assorbimento dell'impatto davanti ai piedi del pilota. Questa deve essere un prolungamento di tutte le pareti della costruzione principale del telaio, fino ad un punto almeno davanti la pianta dei piedi del pilota quando questi sono posti normalmente sui pedali in posizione di riposo. In questo punto a 30 cm davanti ai piedi del pilota, deve esserci una protezione frontale di almeno 400 cm².

Il materiale impiegato ed il suo spessore devono essere identici a quelli delle pareti corrispondenti della struttura principale del telaio. La sezione del materiale deve misurare almeno 3 cm² in materiale non stabilizzato e 1,5 cm² in materiale stabilizzato. Qualsiasi foro o taglio deve essere rinforzato per mantenere questa sezione di una parete qualunque su più del 50%. Questa struttura non potrà essere parte integrante del telaio ma deve essere a quest'ultimo solidamente fissata.

Una struttura identica deve essere prevista simmetricamente per il passeggero. Nel caso di una vettura a telaio multi tubolare la struttura di protezione frontale deve presentare una resistenza equivalente a quelle dei tubi del telaio.

q) Visuale posteriore:

Specchi retrovisori che assicurino efficacemente la visibilità verso dietro devono essere montati sui due lati (superficie minima di 90 cm² per ciascuno).

r) Freni:

Il sistema di frenaggio deve essere realizzato in maniera che l'azione del pedale del freno si eserciti su tutte le ruote. Nel caso di guasto in un punto del circuito di trasmissione della frenatura, l'azione del pedale deve continuare ad esercitarsi su almeno due ruote. Sono vietati i freni in carbonio.

s) Tubazioni di scarico:

La tubazione di scarico deve essere orientata verso la parte posteriore o lateralmente. Nel caso di un'uscita posteriore, gli orifizi dei tubi di scarico devono essere situati ad un'altezza massima di 45 cm e minima di 10 cm rispetto al suolo. Nel caso di una uscita laterale, questa deve essere limitata verso l'avanti da una linea verticale che passa per la metà del passo e non deve in alcun punto sporgere rispetto alla carrozzeria.

t) Posizione della pedaliera:

L'asse della pedaliera non deve mai essere collocato davanti all'asse delle ruote anteriori (non obbligatorio, ma consigliato, per le vetture costruite prima del 1987).

u) Vetture costruite prima del 1987 e con certificato di origine già vidimato da ACI:

Possono essere ammesse a condizione di avere la centina di sicurezza e la protezione frontale conformi rispettivamente alle prescrizioni delle precedenti lettere e) ed o). Devono quindi essere ripresentate ai Commissari Tecnici riconosciuti da ACI per il rilascio del Passaporto Tecnico.

ALLEGATO N° 3

REGOLAMENTO VETTURE TOP TUNING

3.1 Definizione:

Le vetture con Passaporto Tecnico "TOPT" (Top Tuning) sono autoveicoli da competizione concepiti e costruiti appositamente per disputare corse nazionali su pista o su strada chiusa al traffico.

L'intera costruzione del veicolo deve essere certificata da un Ingegnere abilitato all'esercizio della libera professione ed iscritto all'Albo, in Italia, o da un Costruttore con licenza ACI.

3.1.1 Per l'ammissione in gara del veicolo è obbligatorio presentare il Passaporto Tecnico vidimato da uno dei Commissari Tecnici Nazionali indicati da ACI, assieme alla certificazione tecnica di costruzione, in originale, rilasciata da un Ingegnere abilitato all'esercizio della libera professione iscritto all'Albo, in Italia, o da un Costruttore con licenza ACI.

Su tutti i fogli della certificazione in originale di cui al punto precedente deve essere apposta la firma ed il timbro di iscrizione all'Albo dell'Ingegnere certificatore.

3.1.2 L'aspetto esterno del veicolo deve essere somigliante alle foto A e B della prima pagina della Fiche di omologazione, internazionale o nazionale, di una vettura dei Gruppi A, B o GT.

È ammessa l'aggiunta di uno spoiler anteriore nel perimetro in pianta della vettura e sotto il livello dei mozzetti delle ruote e di uno spoiler posteriore inseribile con i suoi supporti in una sezione rettangolare trasversale avente dimensioni massime 1500x150 mm e compreso nella proiezione frontale del veicolo specchi retrovisori esclusi.

Ogni particolare meccanico o estetico del veicolo deve essere interamente contenuto entro la sagoma definita nel successivo Articolo 3.1.5.

3.1.3 Allorché il veicolo è in assetto di gara, le ruote complete devono rispettare, per quanto applicabile, quanto previsto dal primo capoverso dell'Articolo 255-5.4 dell'Allegato J.

3.1.4 Nella realizzazione della struttura del veicolo deve essere prevista la possibilità, per il Conduttore, di uscire dall'abitacolo entro un tempo massimo di 7 secondi dal lato guida e di 9 secondi dal lato opposto.

3.1.5 L'intero veicolo deve poter essere contenuto in un parallelepipedo rettangolo avente le seguenti dimensioni: lunghezza 4500 mm, larghezza 2000 mm, altezza 1500 mm; ogni particolare sospeso del veicolo deve trovarsi in ogni momento ad almeno 50 mm da terra.

3.2 Sicurezza passiva ed attiva del veicolo:

Per quanto di seguito non indicato, il veicolo deve rispondere alla normativa di sicurezza prescritta dall'Articolo 253 dell'Allegato J.

3.2.1 Ogni parte del veicolo lambita dai filetti fluidi allorché il veicolo è in movimento può essere costruita in alternativa da materiale:

- metallico avente spessore compreso fra 0,8 e 2,0 mm.
- plastico auto estinguente, indeformabile sotto l'azione dei filetti fluidi con il veicolo in velocità avente spessore compreso fra 3,0 e 5,0 mm.

La vernice ed i materiali di riempimento non sono computabili nella definizione degli spessori sopra indicati. La carrozzeria deve essere rigidamente fissata alla struttura portante del veicolo.

3.2.2 Nessun particolare costruttivo che si trovi a meno di 100 mm di distanza dalle superfici esterne del veicolo può essere costruito con materiale avente spessore maggiore dei valori massimi indicati nel precedente Articolo 3.2.1.

3.2.3 Il parabrezza previsto per il modello di vettura utilizzato deve essere di serie oppure in policarbonato o PMMA con spessore minimo 5 mm. I vetri laterali e posteriori possono essere di serie o in materiale plastico trasparente con spessore minimo 3 mm. È obbligatorio il funzionamento di un tergicristallo a comando elettrico con almeno una spazzola.

3.2.4 L'abitacolo, inteso come lo spazio predisposto per l'accoglienza del Conducente, non deve contenere né la batteria né i serbatoi per carburante, olio o altri liquidi pericolosi; deve essere isolato con paratia metallica da ogni particolare meccanico ed elettrico del veicolo e deve essere irraggiungibile dalla proiezione di qualunque fluido, liquido o gas utilizzato per il funzionamento del veicolo.

3.2.5 Un'armatura di sicurezza a gabbia (roll-bar) deve essere installata a protezione dell'abitacolo, conforme all'Articolo 253-8 dell'Allegato J 2020. Può essere utilizzato un roll-bar omologato dalla FIA, certificato da una ASN oppure autocostruito. I roll-bar autocostruiti non possono avere altra funzione che la limitazione delle deformazioni della scocca/telaio in caso di incidente e devono presentare almeno la seguente configurazione minima:

- struttura di base: Articolo 253-8.3.1 dell'Allegato J 2020
- rinforzo dell'arco principale: Articolo 253-8.3.2.1.1 a) dell'Allegato J 2020
- rinforzo delle gambe di forza posteriori: Articolo 253-8.3.2.1.1 b) dell'Allegato J 2020
- rinforzo delle portiere: Articolo 253-8.3.2.1.2 dell'Allegato J 2020
- rinforzo del tetto: Articolo 253-8.3.2.1.3 dell'Allegato J 2020
- rinforzo del montante del parabrezza (ove necessario): Articolo 253-8.3.2.1.4 dell'Allegato J 2020

Sono poi ammessi tutti i rinforzi facoltativi descritti nell'Articolo 253-8.3.2.2 dell'Allegato J 2020.

Il posizionamento e l'ancoraggio del roll-bar devono avvenire in conformità agli Articoli 253-8.3.2.5 e 253-8.3.2.6 dell'Allegato J 2020.

La struttura complementare al roll-bar deve essere certificata dall'Ingegnere di cui all'Articolo 3.1 del presente regolamento ~~sopra~~ ma il roll-bar deve essere conforme a quanto sopra indicato all'Allegato J.

3.2.6 Il sedile deve essere omologato FIA 8855-1999, 8855-2021 oppure 8862-2009 e gli attacchi al telaio della vettura ~~alla struttura principale~~ devono essere certificati dall'Ingegnere come al punto precedente; in alternativa, gli attacchi possono essere realizzati conformemente a quanto indicato nell'Articolo 253-16 dell'Allegato J.

3.2.7 La vettura deve essere equipaggiata con cinture di sicurezza omologate FIA 8853/98 oppure 8853-2016 ~~8854/98~~, ancorate secondo le indicazioni di cui all'Articolo 253-6.2 dell'Allegato J ~~all'Appendice 4 del RSN~~.

~~3.2.8 Il serbatoio carburante deve essere omologato FIA FT3, capacità massima 10 litri, posizionato fuori dall'abitacolo e dal vano motore, ma entro i limiti definiti dagli assi anteriore e posteriore delle ruote; dall'asse longitudinale della vettura, può sporgere massimo 300 mm per lato. Il bocchettone di riempimento deve essere fissato direttamente sul serbatoio.~~

3.2.8 Il serbatoio carburante deve essere conforme all'Articolo 253-14 dell'Allegato J, deve avere una capacità massima di 10 litri ed essere posizionato fuori dall'abitacolo e dal vano motore in modo da non sporgere più di 300 mm da una parte e dall'altra rispetto all'asse longitudinale della vettura rimanendo entro i limiti definiti dagli assi anteriore e posteriore delle ruote.

3.2.9 Un dispositivo meccanico di blocco dell'alimentazione del carburante deve essere funzionante ed anche azionabile dal Conducente in assetto di gara; deve poter essere ispezionabile senza necessità di smontaggio di alcun particolare meccanico. In alternativa, bisogna prevedere un interruttore generale del circuito elettrico comandato dall'esterno alla base di uno dei montanti del parabrezza e dall'interno da parte del Conducente seduto in assetto da gara, come prescritto dall'Articolo 253-13 dell'Allegato J. Questo interruttore, quando azionato, deve interrompere l'alimentazione di tutti i sistemi elettrici di bordo e spegnere il motore.

3.2.10 È obbligatorio un sistema omologato FIA di estinzione vano motore ed abitacolo ed un estintore manuale, conformi agli Articoli 253-7.2 e 253-7.3 dell'Allegato J.

3.2.11 L'eventuale albero di trasmissione fra gli assali anteriore e posteriore del veicolo deve essere totalmente avvolto da un condotto in lamiera ferrosa avente lo spessore minimo di 3 mm, facente parte della struttura del veicolo.



3.2.12 È vietato ogni particolare mobile con vettura in moto nella parte sospesa della carrozzeria e/o del telaio.

3.2.13 Due lampade da almeno 21 W ciascuna devono essere installate sulle estremità posteriori e superiori del veicolo; devono essere di colore rosso e devono poter essere accese dal Conducente in assetto di gara.

3.2.14 Il veicolo deve essere munito di due ganci idonei al traino, uno anteriore e uno posteriore, con diametro interno di almeno 50 mm; devono essere evidenziati con colore giallo, rosso o arancione.

3.2.15 La visuale posteriore deve essere garantita da due specchi retrovisori montati sui lati della carrozzeria, ciascuno con una superficie minima di 90 cm².

3.2.16 L'asse della pedaliera non deve sporgere rispetto all'asse anteriore del veicolo. Il piantone dello sterzo deve essere di tipo collassabile.

3.2.17 La parte anteriore del telaio posta davanti ai piedi del pilota deve comprendere una struttura di assorbimento degli urti frontali solidamente fissata al telaio; questa deve essere costituita da una scatola avente una lunghezza di 350 mm, un'altezza di 150 mm ed una larghezza compresa tra 500 mm e 600 mm, con pareti in honeycomb in alluminio aventi uno spessore minimo di 25 mm.

3.2.18 L'uscita dei gas di scarico deve essere realizzata nella parte posteriore del veicolo. Il terminale di scarico non deve sporgere dal perimetro della vettura e non deve essere orientato verso il basso. Deve essere garantita una rumorosità massima di 98 dB misurati con la metodologia prevista dalla Appendice 5 del RSN.

3.2.19 È obbligatorio il recupero dell'olio motore in un contenitore plastico o metallico avente una capacità minima di 2 litri.

3.3 Meccanica del veicolo:

La meccanica del veicolo è libera: ogni motorizzazione ed ogni sistema di trasmissione sono consentiti nei limiti di seguito prescritti.

3.3.1 Il veicolo deve avere quattro ruote e deve essere interamente sospeso da terra. Solo le ruote anteriori devono essere sterzanti.

3.3.2 Il solo fluido comburente ammesso è l'aria atmosferica. È obbligatorio l'uso di carburante conforme alle norme FIA in vigore ([Articolo 252-9 dell'Allegato J Appendice 5 del RSN](#)).

3.3.3 Sono ammessi motori di derivazione automobilistica e motociclistica, eventualmente accoppiati. Deve essere sempre presente la retromarcia, anche ottenuta con dispositivi esterni al gruppo motore-cambio.

3.3.4 L'impianto frenante è libero. È obbligatorio almeno il doppio circuito frenante che garantisca in ogni caso la frenatura contemporanea su almeno due ruote del veicolo.

È obbligatorio un freno di stazionamento, che funge anche da soccorso; questo deve agire equamente su almeno due ruote dello stesso asse.

3.4 Pesì:

Il veicolo deve corrispondere in ogni momento della gara ai pesi sottoindicati, rilevati senza Conducente a bordo. Nel caso di sovralimentazione, la cilindrata convenzionale del veicolo è quella risultante dalla cilindrata geometrica moltiplicata per il coefficiente 1,7 per i motori a benzina ed 1,5 per i motori a gasolio.

Cilindrata convenzionale	Peso minimo	
	2 ruote motrici	4 ruote motrici
- fino a 750 cc	500 kg	540 kg
- da 751 a 1150 cc	570 kg	620 kg
- da 1151 a 1600 cc	650 kg	700 kg
- da 1151 a 1400 cc	620 kg	670 kg
- da 1401 a 1600 cc	650 kg	700 kg
- da 1601 a 2000 cc	700 kg	750 kg