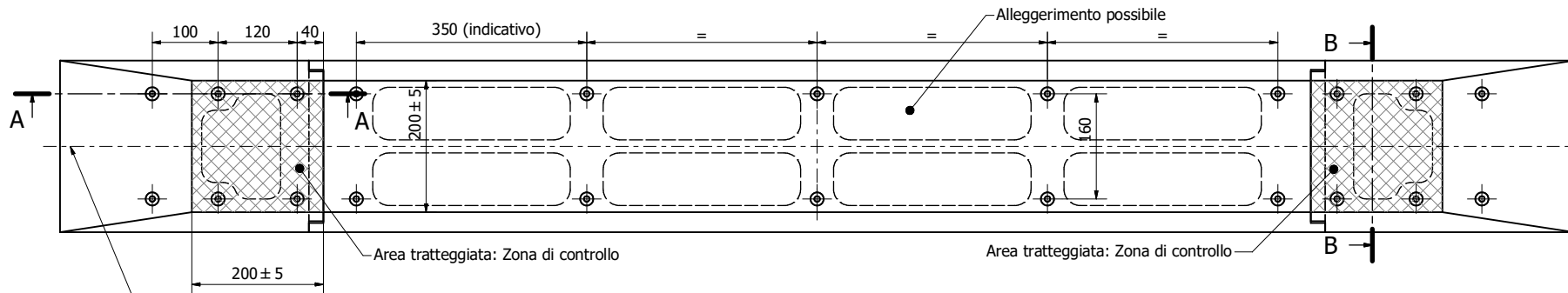
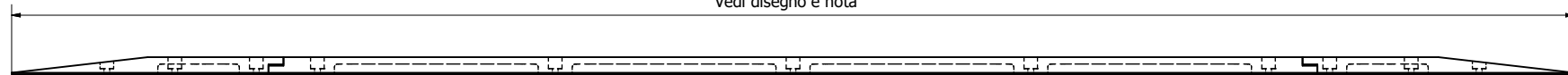
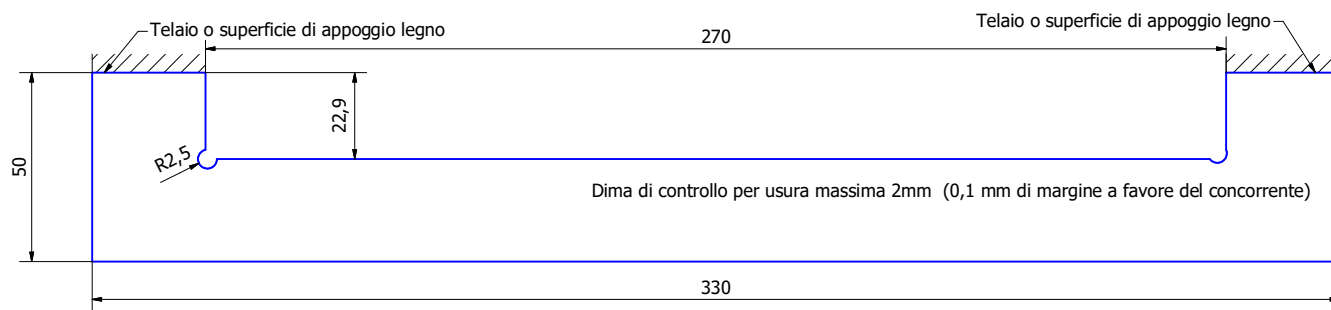


Vedi disegno e nota



Asse longitudinale della vettura  $Y=0$



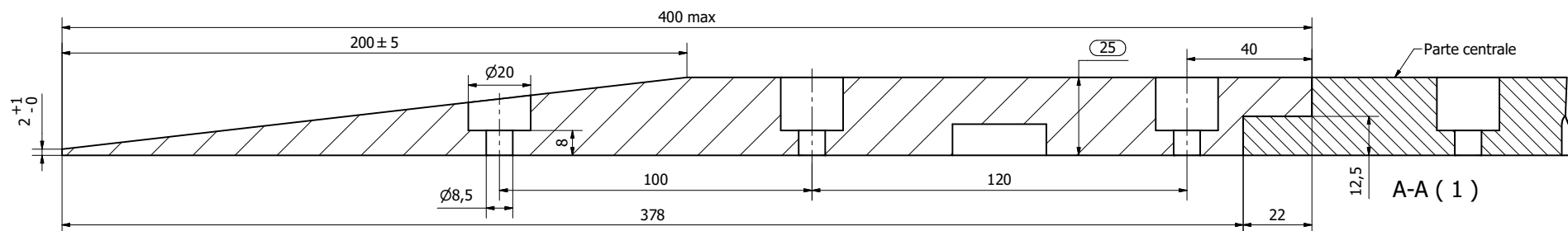
B-B (1)

Alleggerimento possibile

261  $\pm$  5

200  $\pm$  5

25



A-A (1)

2 +1  
-0