



Automobile Club d'Italia
SPORT

ANNUARIO SPORTIVO NAZIONALE 2024

“REGOLAMENTO DI SETTORE FORMULA CHALLENGE”

REGOLAMENTO TECNICO FORMULA CHALLENGE



CRONOLOGIA MODIFICHE:

ARTICOLO MODIFICATO	DATA DI APPLICAZIONE	DATA DI PUBBLICAZIONE
3.11 – Gruppo “E2 Silhouette”	Immediata	20/03/2024
3.13 – Gruppo “E2 SS/TM SS”	Immediata	20/03/2024
3.14 – Gruppo “E2 SC”	Immediata	20/03/2024
3.3 – Gruppo “RS”	Immediata	22/03/2024
3.3 – Gruppo “RS”	Immediata	23/04/2024
3.7 – Gruppo “Bicilindriche”	Immediata	23/04/2024
3.14 – Gruppo “E2 SC”	Immediata	03/07/2024

INDICE

- Art. 1 – Vetture ammesse
 - Art. 2 – Prescrizioni generali
 - 2.1 – Camera car
 - 2.2 – Pneumatici
 - 2.3 – Serbatoio carburante
 - 2.4 – Raccordo prelievo carburante
 - 2.5 – Vetture di scadenza omologazione
 - 2.6 – Vetture sovralimentate
 - 2.7 – Ammissione vetture a GPL e CNG
 - Art. 3 – Gruppi e Classi - Prescrizioni tecniche
 - 3.1 – Gruppo “Energie Alternative”
 - 3.2 – Gruppo “Autostoriche”
 - 3.3 – Gruppo “RS”
 - 3.4 – Gruppo “RS Plus”
 - 3.5 – Gruppo “N”
 - 3.6 – Gruppo “A”
 - 3.7 – Gruppo “Bicilindriche”
 - 3.8 – Gruppo “Speciale Slalom”
 - 3.9 – Gruppo “E1 Italia”
 - 3.10 – Gruppo “Prototipi Slalom”
 - 3.11 – Gruppo “E2 Silhouette”
 - 3.12 – Gruppo “VST Monoposto”
 - 3.13 – Gruppo “E2 SS”
 - 3.14 – Gruppo “E2 SC”
- Allegato n° 1 – Regolamento vetture “VST Monoposto”



REGOLAMENTO DI SETTORE (RDS) FORMULA CHALLENGE

<h3>REGOLAMENTO TECNICO FORMULA CHALLENGE</h3>

Art. 1 - VETTURE AMMESSE

Le vetture ammesse ai Formula Challenge sono suddivise nei seguenti Gruppi: "Energie Alternative", "Autostoriche", "RS", "RS Plus", "N", "A", "Bicilindriche", "Speciale Slalom", "E1 Italia", "Prototipi Slalom", "E2 Silhouette", "VST Monoposto", "E2 SS", "E2 SC".

Le suddivisioni in Classi e le rispettive caratteristiche tecniche sono riportate nel successivo Art. 3.

Art. 2 - PRESCRIZIONI GENERALI

Tutte le vetture devono essere conformi al regolamento tecnico e di sicurezza del Gruppo per il quale è stato rilasciato il Passaporto Tecnico con le eccezioni e l'osservanza di quanto segue:

2.1 - Camera Car:

L'utilizzo di telecamere sulle autovetture deve essere autorizzato in sede di verifiche tecniche ante-gara dai Commissari Tecnici dopo averne verificato il posizionamento, la struttura di sostegno ed il fissaggio. Quando installate su vetture aperte o all'esterno di vetture chiuse, le telecamere devono essere dotate di un adeguato cavetto di ritenuta che ne impedisca il distacco accidentale.

2.2 - Pneumatici:

È proibita la riscopitura ed il riscaldamento artificiale dei pneumatici (termocoperte, soffiatori, ecc.).

2.3 - Serbatoio carburante:

Su tutte le vetture è concesso mantenere la configurazione prevista dal regolamento del proprio Gruppo di appartenenza in vigore al 31 Dicembre 2016 oppure in alternativa adeguarsi agli attuali regolamenti. Se utilizzato, il serbatoio di sicurezza deve rispettare l'Articolo 253-14 dell'Allegato J.

2.4 - Raccordo prelievo carburante:

Su tutte le vetture è consigliato il montaggio del raccordo per il prelievo del carburante.

2.5 - Vetture di scaduta omologazione:

Le vetture con omologazione FIA scaduta (Passaporto Tecnico "NS" e "AS") gareggiano negli stessi Gruppi e nelle stesse Classi delle corrispondenti vetture con omologazione in corso di validità rispettando le prescrizioni indicate all'Articolo 2 dell'Appendice 7 al RSN.

2.6 - Vetture sovralimentate:

Ai fini della loro classificazione e, limitatamente alle vetture che confluiscono in Gruppo A, anche per la determinazione del peso minimo da rispettare, le vetture con Passaporto Tecnico "N-FIA", "NS", "A-FIA" e "AS" turbo benzina di cilindrata geometrica fino a 1500 cc sono convenzionalmente considerate vetture di 2000 cc mentre le turbo diesel di cilindrata geometrica fino a 2000 cc sono considerate come appartenenti alla Classe corrispondente alla propria cilindrata geometrica. Per tutte le altre vetture di ogni Gruppo, qualora non diversamente indicato nel proprio regolamento tecnico, occorre moltiplicare la cilindrata geometrica per il coefficiente 1,7 nei motori a benzina e 1,5 nei motori diesel e la vettura viene inserita nella Classe corrispondente al volume fittizio risultante da questa moltiplicazione.

2.7 - Ammissione vetture a GPL (Gas di Petrolio Liquefatto) e CNG (Gas Naturale Compresso):

Sono ammessi i veicoli appartenenti ai Gruppi N, A ed E1 (questi ultimi solo se espressamente costruiti per l'alimentazione a gas). I veicoli ammessi devono essere interamente conformi ai regolamenti tecnici dei Gruppi di appartenenza, fatta eccezione per l'alimentazione per la quale si applica la normativa tecnica per le vetture alimentate a CNG e GPL pubblicata sull'Annuario.

Per l'attribuzione dei punti ai fini dell'aggiudicazione dei titoli ACI Sport in palio queste vetture sono considerate e si classificano insieme alle altre vetture del loro Gruppo di appartenenza (N, A ed E1).



Art. 3 - GRUPPI E CLASSI - PRESCRIZIONI TECNICHE

3.1 - Gruppo "Energie Alternative"

Comprende le vetture conformi alla normativa tecnica pubblicata nel RdS Manifestazioni con veicoli ad energie rinnovabili ed alternative, le vetture RS riqualificate elettriche (RSE, RSTBE ed RSDE) e le vetture RS native elettriche (RSE1, RSE2 ed RSE3), con Passaporto Tecnico del Gruppo di provenienza. Non partecipano alla classifica Assoluta. Hanno classifica separata e trasparente per i titoli ACI Sport.

3.2 - Gruppo "Autostoriche"

Comprende le vetture in possesso di HTP conformi al vigente RdS Autostoriche in configurazione Velocità oppure Rally. Non partecipano alla classifica Assoluta. Hanno classifica separata e trasparente per i titoli ACI Sport.

Trattandosi di percorsi non velocistici, la loro suddivisione non tiene conto del Periodo ma solo della Categoria e della Classe riportata sull'HTP della vettura:

HST 1 - comprende le Categorie T, N e GT
Classi:

- HST 1 700 fino a 700 cc
- HST 1 1000 da 701 a 1000 cc
- HST 1 1150 da 1001 a 1150 cc
- HST 1 1300 da 1151 a 1300 cc
- HST 1 1600 da 1301 a 1600 cc
- HST 1 2000 da 1601 a 2000 cc
- HST 1 >2000 oltre 2000 cc

HST 2 - comprende le Categorie TC, A e GTS
Classi:

- HST 2 700 fino a 700 cc
- HST 2 1000 da 701 a 1000 cc
- HST 2 1150 da 1001 a 1150 cc
- HST 2 1300 da 1151 a 1300 cc
- HST 2 1600 da 1301 a 1600 cc
- HST 2 2000 da 1601 a 2000 cc
- HST 2 >2000 oltre 2000 cc

HST 3 - comprende la Categoria Silhouette
Classi:

- HST 3 700 fino a 700 cc
- HST 3 1000 da 701 a 1000 cc
- HST 3 1150 da 1001 a 1150 cc
- HST 3 1300 da 1151 a 1300 cc
- HST 3 1600 da 1301 a 1600 cc
- HST 3 2000 da 1601 a 2000 cc
- HST 3 >2000 oltre 2000 cc

HST 4 - comprende le Categorie BC e SN
Classi:

- HST 4 1150 fino a 1150 cc
- HST 4 1300 da 1151 a 1300 cc
- HST 4 1600 da 1301 a 1600 cc
- HST 4 2000 da 1601 a 2000 cc
- HST 4 >2000 oltre 2000 cc

HST 5 - comprende la Categoria Monoposto (*)

Classi:

- HST 5 1150 fino a 1150 cc
- HST 5 1300 da 1151 a 1300 cc
- HST 5 1650 da 1301 a 1650 cc
- HST 5 2000 da 1651 a 2000 cc

(*) il sottogruppo HST 5 è ammesso solo nelle gare che si svolgono su impianti permanenti



3.3 - Gruppo "RS"

Comprende le vetture con Passaporto Tecnico "RS" in tutto conformi al relativo regolamento tecnico. È obbligatorio utilizzare pneumatici con omologazione stradale DOT e/o E.

Classi:

Vetture benzina aspirate:

- RS 1.15 fino a 1150 cc
- RS 1.4 da 1151 a 1400 cc
- RS 1.6 da 1401 a 1600 cc
- RS 2.0 da 1601 a 2000 cc

Vetture benzina sovralimentate:

- RS 1.0 TB fino a 1000 cc (cilindrata geometrica)
- RS 1.4 TB da 1001 a 1400 cc (cilindrata geometrica)
- RS 1.6 TB da 1401 a 1600 cc (cilindrata geometrica)
- RS 2.0 TB da 1601 a 2000 cc (cilindrata geometrica)

Vetture diesel aspirate o sovralimentate:

- RSD 1.5 fino a 1500 cc (cilindrata geometrica)
- RSD 2.0 da 1501 a 2000 cc (cilindrata geometrica)

3.4 - Gruppo "RS Plus"

Comprende le vetture con Passaporto Tecnico "RSP", "R1 Nazionale" e "Rally 5 Nazionale ed Ibride" in tutto conformi ai relativi regolamenti tecnici. Sono inoltre accettate anche le vetture con Passaporto Tecnico "RS" e, limitatamente alla Classi RS Cup ed RS TurboCup, le vetture provenienti da trofei monomarca o monotipo con Passaporto Tecnico "TM-T" conformi a quanto indicato all'Articolo 9 dell'Appendice 7 al RSN ed al Capitolo 4 del Regolamento RS-RS Plus-RS Cup.

Classi:

Vetture benzina aspirate:

- RS 1.15 Plus fino a 1150 cc
- RS 1.4 Plus da 1151 a 1400 cc comprese R1A Nazionale
- RS 1.6 Plus da 1401 a 1600 cc comprese R1B Nazionale e Rally 5 Nazionale
- RS 2.0 Plus da 1601 a 2000 cc comprese R1C Nazionale e Rally 5 Ibride

Vetture benzina sovralimentate:

- RS 1.0 TB Plus fino a 1000 cc (cilindrata geometrica)
- RS 1.4 TB Plus da 1001 a 1400 cc (cilindrata geometrica)
- RS 1.6 TB Plus da 1401 a 1600 cc (cilindrata geometrica) comprese R1T Nazionale e R1T Nazionale 4x4
- RS 2.0 TB Plus da 1601 a 2000 cc (cilindrata geometrica)

Vetture diesel aspirate o sovralimentate:

- RSD 2.0 Plus fino a 2000 cc (cilindrata geometrica)

Vetture aspirate provenienti da trofei monomarca o monotipo:

- RS Cup 1 fino a 1600 cc
- RS Cup 2 da 1601 a 2000 cc

Vetture sovralimentate provenienti da trofei monomarca o monotipo:

- RS TurboCup 1 fino a 1500 cc (cilindrata geometrica)
- RS TurboCup 2 da 1501 a 2000 cc (cilindrata geometrica)



3.5 - Gruppo "N"

Comprende le vetture con Passaporto Tecnico "NS" e "R" secondo l'equiparazione seguente.

Classi:

- N 1150 fino a 1150 cc
- N 1400 da 1151 a 1400 cc comprese R1A
- N 1600 da 1401 a 1600 cc comprese R1B
- N 2000 da 1601 a 2000 cc comprese R1 e Ra5
- N >2000 oltre 2000 cc

Le vetture devono essere in tutto conformi al regolamento tecnico di appartenenza in configurazione Velocità oppure Rally. Sulle vetture con Passaporto Tecnico "NS" è consentito togliere la ruota di scorta con relativi fissaggi ed il sedile del passeggero purché venga rispettato il peso minimo; è vietato applicare una zavorra per raggiungere il peso minimo.

3.6 - Gruppo "A"

Comprende le vetture con Passaporto Tecnico "AS" e "R" secondo l'equiparazione seguente.

Classi:

- A 1150 fino a 1150 cc comprese Kit Car
- A 1400 da 1151 a 1400 cc comprese Kit Car
- A 1600 da 1401 a 1600 cc comprese Kit Car, Super 1600, R2B e Ra4B
- A 2000 da 1601 a 2000 cc comprese Kit Car, Ra4C, Ra3D, R3C, R3T ed R3D
- A >2000 oltre 2000 cc comprese R4, R5, Ra2, N5 Nazionale e WRC

Le vetture devono essere in tutto conformi al regolamento tecnico di appartenenza in configurazione Velocità oppure Rally.

3.7 - Gruppo "Bicilindriche"

Comprende le vetture con Passaporto Tecnico "BC".

Classi:

- BC 650 cc Gruppo 1,5
- BC 700 cc Gruppo 2
- BC 700 cc Gruppo 5

Le vetture devono essere conformi al Regolamento Tecnico Bicilindriche.

3.8 - Gruppo "Speciale Slalom"

Comprende le vetture con Passaporto Tecnico "SS" e "VST".

Classi:

- S1 fino a 700 cc
- S2 da 701 a 1000 cc
- S3 da 1001 a 1150 cc
- S5 da 1301 a 1600 cc
- S4 da 1151 a 1300 cc
- S6 da 1601 a 2000 cc
- S7 oltre 2000 cc

Le vetture con Passaporto Tecnico "SS" (Speciale Slalom) devono essere in tutto conformi al regolamento tecnico e di sicurezza riportato nell'Allegato n° 1 al Regolamento Tecnico Slalom, Articolo 1.1 e seguenti.

Le vetture con Passaporto Tecnico "VST" (VST Turismo) devono essere in tutto conformi al regolamento tecnico e di sicurezza riportato nell'Articolo 279A dell'Allegato J.



3.9 - Gruppo "E1 Italia"

Comprende le vetture con Passaporto Tecnico "E1-FIA" e le vetture assimilabili di tipologia Turismo quali Superproduzione, Supersalita, Super 2000, TCR, ecc. con Passaporto Tecnico del Gruppo di provenienza.

La cilindrata massima delle vetture equipaggiate con motore motociclistico è limitata a 1600 cc.

Classi:

- E1 1150 fino a 1150 cc motore di derivazione automobilistica
- E1 1400 da 1151 a 1400 cc motore di derivazione automobilistica
- E1 1600 da 1401 a 1600 cc motore di derivazione automobilistica
- E1 2000 da 1601 a 2000 cc motore di derivazione automobilistica
- E1 >2000 oltre 2000 cc motore di derivazione automobilistica
- E1 1600 Turbo fino a 1600 cc motore di derivazione automobilistica turbo
- E1 1150 Moto fino a 1150 cc motore di derivazione motociclistica
- E1 1400 Moto da 1151 a 1400 cc motore di derivazione motociclistica
- E1 1600 Moto da 1401 a 1600 cc motore di derivazione motociclistica

Le vetture con Passaporto Tecnico "E1-FIA" (E1) devono essere in tutto conformi al regolamento tecnico e di sicurezza FIA (Articolo 277 dell'Allegato J) ed alle prescrizioni aggiuntive indicate all'Articolo 6 dell'Appendice 7 al RSN.

Le vetture di tipologia Turismo quali Superproduzione, Supersalita, Super 2000, TCR, ecc. con Passaporto Tecnico del Gruppo di provenienza devono essere in tutto conformi allo specifico regolamento tecnico e di sicurezza del Gruppo o del trofeo/campionato di provenienza ad eccezione degli pneumatici che sono liberi. È onere del Concorrente possedere tutta la documentazione necessaria ad attestare l'effettiva rispondenza della vettura alla configurazione regolamentare di riferimento.

3.10 - Gruppo "Prototipi Slalom"

Comprende le vetture con Passaporto Tecnico "PS".

Classi e pesi minimi:

- P1 fino a 1300 cc
- P3 da 1301 a 2050 cc

Le vetture con Passaporto Tecnico "PS" (Prototipi Slalom) devono essere in tutto conformi al regolamento tecnico e di sicurezza riportato nell'Allegato n° 1 al Regolamento Tecnico Slalom, Articolo 1.2 e seguenti.



3.11 - Gruppo "E2 Silhouette"

Comprende le vetture con Passaporto Tecnico "E2-SH" e "TOPT" oltre alle vetture assimilabili di tipologia Silhouette o Gran Turismo con Passaporto Tecnico del Gruppo di provenienza oppure "TM-SH" o "TM-GT".

Classi:

- LC Legend Cars
 - E2 SH 1150 fino a 1150 cc motore aspirato
 - E2 SH 1400 da 1151 a 1400 cc motore aspirato
 - E2 SH 1600 da 1401 a 1600 cc motore aspirato
 - E2 SH 2000 da 1601 a 2000 cc motore aspirato e fino a 1400 cc motore turbo
- In questa classe sono pure ammesse tutte le vetture di tipologia Gran Turismo anche se di cilindrata eccedente, purché con Passaporto Tecnico diverso da "E2-SH" e "TOPT".

Le vetture con Passaporto Tecnico "E2-SH" (E2 Silhouette) devono essere in tutto conformi al regolamento tecnico e di sicurezza FIA (Articolo 277 dell'Allegato J) ed alle prescrizioni aggiuntive indicate all'Articolo 7 dell'Appendice 7 al RSN. La cilindrata geometrica massima è limitata a 2000 cc per i motori aspirati ed a 1400 cc per i motori turbo.

Le vetture con Passaporto Tecnico "TOPT" (Top Tuning) devono essere in tutto conformi al regolamento tecnico e di sicurezza riportato nell'Allegato n° 3 al Regolamento Tecnico Slalom.

Le vetture con Passaporto Tecnico "TM-SH" (Trofei di Marca – Silhouette, come definite dall'Articolo 11 dell'Appendice 7 al RSN) devono essere in tutto conformi allo specifico regolamento tecnico e di sicurezza del Gruppo o del trofeo/campionato di provenienza ad eccezione degli pneumatici che sono liberi. È onere del Concorrente possedere tutta la documentazione necessaria ad attestare l'effettiva rispondenza della vettura alla configurazione regolamentare di riferimento.

Le vetture di tipologia Gran Turismo quali monomarca, GT3, R-GT, ecc. con Passaporto Tecnico del Gruppo di provenienza oppure "TM-GT" (Trofei di Marca - Gran Turismo, come definite dall'Articolo 10 dell'Appendice 7 al RSN) devono essere in tutto conformi al regolamento tecnico e di sicurezza del Gruppo o trofeo/campionato di provenienza ad eccezione degli pneumatici che sono liberi. È onere del Concorrente possedere tutta la documentazione necessaria ad attestare l'effettiva rispondenza della vettura alla configurazione regolamentare di riferimento.

3.12 - Gruppo "VST Monoposto"

Comprende le vetture con Passaporto Tecnico "MPA" (Monoposto Autocross) aventi cilindrata massima 1600 cc e 2 ruote motrici.

Le vetture da 1401 a 1600 cc sono accettate solo nelle gare che si svolgono su impianti permanenti.

Classi:

- KC Kart Cross
- VST 1600 Buggy fino a 1600 cc

Le vetture di tipologia Buggy 1600 e Junior Buggy devono essere in tutto conformi al regolamento tecnico e di sicurezza FIA (Articolo 279A dell'Allegato J) oppure all'Articolo 18.3 capitolo II della N.S. 13 Annuario CSAI 2004 riportato nell'Allegato n° 1 al Regolamento Tecnico Formula Challenge ad eccezione dei seguenti particolari la cui presenza non è obbligatoria: parafanghi, chiusura delle aperture laterali (rete o griglie), pannello porta numero sul tetto, paraspruzzi e parabrezza con le protezioni relative (griglie, ecc.). Alle vetture rispondenti alla normativa 2004 non è più concesso il rilascio di primo Passaporto Tecnico.

Le vetture di tipologia Kart Cross devono essere in tutto conformi al regolamento tecnico e di sicurezza FIA (Articolo 279B dell'Allegato J) o al Regolamento Tecnico Kart Cross riportato nel RdS Velocità su Terra.



3.13 - Gruppo "E2 SS"

Comprende le vetture con Passaporto Tecnico "E2-SS" fino a 1600 cc, le vetture con Passaporto Tecnico "TM-SS" a motore motociclistico fino a 1600 cc o a motore automobilistico fino a 2000 cc e le vetture con Passaporto Tecnico "F3-SO".

Le vetture da 1401 a 2000 cc sono accettate solo nelle gare che si svolgono su impianti permanenti. Per ragioni di sicurezza, ogni ruota deve essere vincolata al telaio con cavetti omologati FIA (vedere Lista Tecnica FIA n° 37) salvo nei casi di sospensioni ad assale "rigido" dove è sufficiente l'ancoraggio del solo assale.

Classi:

- E2 SS 600 fino a 600 cc
- E2 SS 1150 da 601 a 1150 cc
- E2 SS 1400 da 1151 a 1400 cc
- E2 SS 1600 da 1401 a 1600 cc
- E2 SS 2000 da 1601 a 2000 cc

Le vetture con Passaporto Tecnico "E2-SS" (E2 Single Seater) devono essere in tutto conformi al regolamento tecnico e di sicurezza FIA (Articolo 277 dell'Allegato J) ed all'Articolo 3.1.13 del RdS Velocità in Salita ad eccezione del peso minimo che deve rispettare i seguenti valori (senza il pilota ed il suo equipaggiamento di sicurezza):

- fino a 1150 cc 430 kg
- da 1151 a 1400 cc 480 kg
- da 1401 a 1600 cc 510 kg

Eventuali zavorre devono essere realizzate con materiale ad alta densità (es. lastre di piombo o acciaio) da apporre sul fondo delle vetture.

Le vetture con Passaporto Tecnico "TM-SS" (Trofei di Marca – Single Seater) devono essere conformi a quanto indicato all'Articolo 13 dell'Appendice 7 al RSN.

Il peso minimo (senza il pilota ed il suo equipaggiamento di sicurezza) viene determinato come segue:

- vetture a motore automobilistico fino a 2000 cc o motociclistico fino a 1600 cc in configurazione tecnica conforme a quanto indicato sulla Fiche di omologazione o sul regolamento del Trofeo/Campionato di provenienza, tranne che per pneumatici, molle, ammortizzatori, pastiglie dei freni e rapporto di riduzione finale (pignone/corona) che sono da intendersi liberi:
peso minimo originariamente previsto dalla Fiche di omologazione o dal regolamento del Trofeo/Campionato di provenienza
- vetture a motore automobilistico o motociclistico fino a 1600 cc che sfruttano la configurazione tecnica autorizzata per le "E2-SS" (esclusi telaio e roll-bar):
 - fino a 600 cc: 370 kg
 - da 601 a 1150 cc 430 kg
 - da 1151 a 1400 cc 480 kg
 - da 1401 a 1600 cc 510 kg

Eventuali zavorre devono essere realizzate con materiale ad alta densità (es. lastre di piombo o acciaio) da apporre sul fondo delle vetture.

(NOTA: le vetture a motore automobilistico da 1601 a 2000 cc non possono sfruttare la configurazione tecnica autorizzata per le "E2-SS")

Le vetture con Passaporto Tecnico "F3-SO" (Formula 3 – Scaduta Omologazione) devono essere conformi a quanto indicato all'Articolo 275 dell'Allegato J 2008.



3.14 - Gruppo "E2 SC"

Comprende le vetture con Passaporto Tecnico "E2-SC", "TM-SC", "SPS" e "CN". Indipendentemente dal Passaporto Tecnico posseduto, la cilindrata massima ammessa è 2000 cc.

Le vetture da 1601 a 2000 cc sono accettate solo nelle gare che si svolgono su impianti permanenti.

Classi:

- E2 SC 1150 fino a 1150 cc
- E2 SC 1400 da 1151 a 1400 cc
- E2 SC 1600 da 1401 a 1600 cc
- E2 SC 2000 da 1601 a 2000 cc

Le vetture con Passaporto Tecnico "E2-SC" devono essere in tutto conformi al regolamento tecnico e di sicurezza FIA (Articolo 277 dell'Allegato J) ad eccezione del peso minimo che deve rispettare i seguenti valori (senza il pilota ed il suo equipaggiamento di sicurezza):

- fino a 1150 cc 420 kg
- da 1151 a 1400 cc 460 kg
- da 1401 a 1600 cc 490 kg
- da 1601 a 2000 cc 520 kg

Eventuali zavorre devono essere installate secondo quanto prescritto dall'Articolo 259-4.2 dell'Allegato J.

Le vetture con Passaporto Tecnico "TM-SC" (Trofei di Marca - Sports Cars, come definite dall'Articolo 12 dell'Appendice 7 al RSN) devono essere conformi al regolamento tecnico e di sicurezza in vigore nel campionato/trofeo di provenienza nell'ultimo anno in cui si è disputato, tranne per i seguenti particolari che sono da intendersi liberi: ruote (pneumatico + cerchio), impianto frenante, **trasmissione** e comandi del cambio.

Il peso minimo deve rispettare i seguenti valori (senza il pilota ed il suo equipaggiamento di sicurezza):

- fino a 1150 cc 420 kg
- da 1151 a 1400 cc 460 kg
- da 1401 a 1600 cc 490 kg

Eventuali zavorre devono essere installate secondo quanto prescritto dall'Articolo 259-4.2 dell'Allegato J.

È inoltre possibile sostituire l'ala originale con un'ala di libera concezione vincolata al telaio come previsto dall'Articolo 277-5 dell'Allegato J, il cui punto più arretrato non sia posto a più di 800 mm dal centro della ruota posteriore ed il cui punto più alto non sia posto a più di 900 mm da terra.

È onere del Concorrente possedere tutta la documentazione necessaria ad attestare l'effettiva rispondenza della vettura alla configurazione regolamentare di riferimento.

Le vetture con Passaporto Tecnico "CN" devono essere in tutto conformi al regolamento tecnico e di sicurezza FIA (Articolo 259 dell'Allegato J) ed alle prescrizioni aggiuntive indicate all'Articolo 8 dell'Appendice 7 al RSN.

Le vetture con Passaporto Tecnico "SPS" devono essere in tutto conformi al regolamento tecnico e di sicurezza Sport Prototipi Slalom riportato nell'Allegato n° 2 al Regolamento Tecnico Slalom.

ALLEGATO N° 1

REGOLAMENTO TECNICO VETTURE VST MONOPOSTO CONFORMI ALLA NORMATIVA 2004
(N.S. 13 ANNUARIO 2004, CAPITOLO II)

Art. 18.3 - VETTURE CLASSE JUNIOR

18.3.1 - Dimensioni massime

passo 2160 mm

carreggiata 1480 mm fra i piani di fissaggio delle ruote, al centro dei perni lunghezza 3400 mm fuori tutto

larghezza 1730 mm

cilindrata 1600 cc con divieto di qualsiasi sovralimentazione

Non sono ammessi motori accoppiati.

18.3.2 - Trasmissione

Solo a due ruote motrici.

18.3.3 - Peso minimo

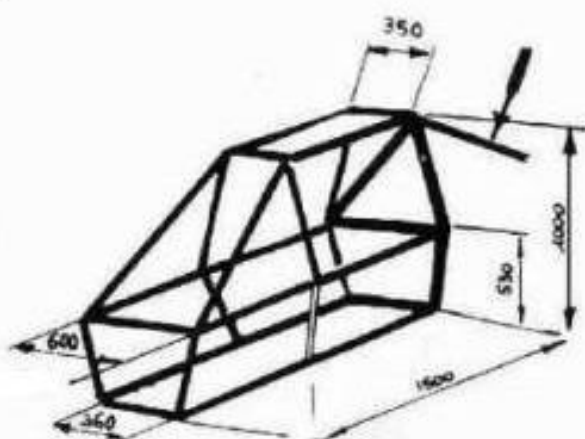
a) vetture con le dimensioni di cui al par. 18.3.1: kg 410.

b) vetture di dimensioni libere: kg 500. È ammessa la zavorra (purché non si tratti di masse posizionate sul pianale della vettura) fissata con attrezzi, dichiarata ai Commissari Tecnici in verifica ante-gara e punzonata.

18.3.4 - Cellula di sopravvivenza

Per le vetture partecipanti a gare nazionali, è prescritta una cellula di sopravvivenza realizzata in tubo con le caratteristiche di quello previsto per il roll-bar (v. All. J), avente le dimensioni esterne minime riportate in figura 1 posta dietro l'asse anteriore; lo schema di figura 1 è chiaramente esemplificativo, può essere variato a condizione che non si determinino labilità, ritenendosi obbligatorie le sole quote espressamente indicate.

FIG. 1



doppia controventatura verso il telaio posteriore

Nota: sono obbligatorie soltanto le quote espressamente indicate.



18.3.5 - Protezione motore

È obbligatorio un arco di protezione sui motori posteriori. La parte posteriore dell'arco deve avvolgere la totalità del motore, compreso lo scarico e la sua uscita. L'arco deve essere puntellato al suo centro. Questo dispositivo può essere sistemato sotto il veicolo o essere vincolato all'arco principale del veicolo. Lo spessore minimo dei tubi utilizzati deve essere di 1,5 mm.

L'arco di protezione del motore può essere in più pezzi smontabili; in questo caso i tubi dovranno essere collegati con manicotti ed il loro assemblaggio assicurato da una parte e dall'altra del manicotto con due bulloni posizionati a 90° l'uno rispetto all'altro e distanti fra loro almeno 30 mm. Il diametro dei bulloni da utilizzarsi non può essere inferiore a 6 mm.

18.3.6 - Protezione laterale

Deve essere costituita da una struttura in tubo d'acciaio conforme alle prescrizioni sui materiali indicate all'Art. 253.8.3 dell'Allegato J ma le cui dimensioni minime saranno di 30 mm di diametro e di 2 mm di spessore delle pareti, fissata alla struttura principale della vettura, sulle due parti, alla quota del centro dei mozzi delle ruote, per una lunghezza di almeno il 60% del passo. Queste strutture si estenderanno verso l'esterno di ciascun lato almeno fino alla retta condotta fra le linee mediane delle bande di rotolamento anteriore e posteriore ma non al di là della retta condotta fra le superfici esterne delle ruote anteriore e posteriore. Tali strutture devono essere coperte dalla carrozzeria.

FIG. 2



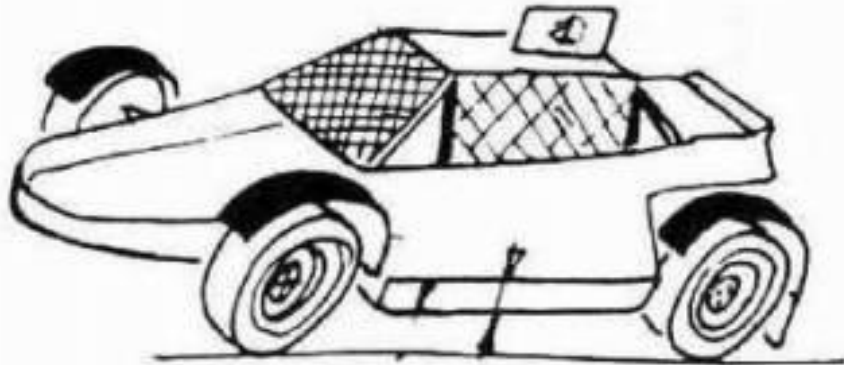
18.3.7 - Carrozzeria

Questa deve essere senza soluzioni di continuità, non deve avere carattere di provvisorietà e non deve presentare spigoli vivi. Il raggio minimo degli spigoli non può essere inferiore a 15 mm.

Ogni veicolo deve essere equipaggiato sull'anteriore con una carrozzeria in materiale rigido e non trasparente, innalzatesi almeno fino al centro del volante, senza poter essere più bassa di 42 cm al di sopra del piano di ancoraggio del sedile del conducente, fornendo una protezione contro la proiezione di sassi.



FIG. 3



La carrozzeria deve pure proteggere il conduttore lateralmente fino ad un'altezza di 42 cm al di sopra del piano di fissaggio del sedile del conduttore. Tutti gli elementi meccanici necessari alla propulsione, eccezion fatta per lo sterzo, la sospensione ed il sistema dei freni, devono essere coperti dalla carrozzeria o dai parafanghi. Le lamiere utilizzate non possono eccedere i 10 mm di spessore. Nessun elemento può presentare all'interno o all'esterno parti taglienti o appuntite.

18.3.8 - Abitacolo

La larghezza dell'abitacolo, per 50 cm a partire dal punto più arretrato del sedile, in un piano orizzontale verso l'anteriore, non deve essere inferiore a 60 cm. Un'attenzione particolare deve essere dedicata ad evitare ogni asperità che possa ferire il conduttore.

Una retta tirata fra la sommità dei due archi principali della gabbia di sicurezza deve sovrastare di almeno 5 cm il casco del pilota seduto normalmente al posto di guida. E' consentito un pannello rigido posto sopra il pilota con funzioni di tetto.

18.3.9 - Paratia anti-fuoco

Una paratia anti-fuoco metallica, stagna ai liquidi, sarà solidale al fondo della vettura ed ai due montanti posteriori dell'arco di sicurezza: dovrà occupare almeno tutta la larghezza dell'arco; il suo limite superiore sarà al minimo a 50 cm dal fondo della vettura. Le vetture avranno un fondo chiuso.

18.3.10 - Parafanghi

Devono essere solidamente fissati. I parafanghi dovranno sovrastare le ruote in modo da coprire efficacemente per almeno un terzo della loro circonferenza, e per almeno tutta la larghezza del pneumatico e dovranno scendere almeno 5 cm al di sotto dell'asse delle ruote posteriori. Nel caso in cui i parafanghi siano coperti in tutto o in parte dagli elementi di carrozzeria, l'insieme dei parafanghi e della carrozzeria o la sola carrozzeria dovranno almeno soddisfare alla condizione di protezione sopraesposta. I parafanghi non possono presentare alcuna apertura o spigolo vivo. Se i parafanghi necessitano di rinforzi, questi potranno essere realizzati con tondino di ferro da 10 mm massimo (tubo da 20 mm massimo).

In alcun caso il rinforzo dei parafanghi può essere pretesto per costituire un paraurti camuffato.

18.3.11 - Sospensione

Le vetture avranno assali sospesi. Il montaggio degli assali direttamente sul telaio non sarà autorizzato.



18.3.12 - Sterzo

Il meccanismo è libero. La trasmissione a catena, intesa quale sostituto di ingranaggi di demoltiplicazione, è ammessa a condizione di essere adeguatamente protetta.

18.3.13 - Serbatoio benzina

Deve essere montato in un vano sufficientemente protetto e rigidamente fissato alla vettura. Non può trovarsi nell'abitacolo, e dovrà esserne separato da una paratia anti-fuoco. Deve essere situato ad almeno 40 cm dalla testa e dal sistema di scappamento.

I bocchettoni di riempimento dovranno essere stagni e non dovranno sporgere dalla carrozzeria.

18.3.14 - Dinamo o alternatori

Possono essere tolti, ma ogni vettura deve essere equipaggiata con una batteria completamente carica; è proibito ogni apporto di energia per mettere in moto la vettura sulla griglia di partenza o durante la corsa.

18.3.15 - Canalizzazioni

È obbligatoria una protezione supplementare delle canalizzazioni della benzina, dell'olio e del liquido frenante, all'esterno della scocca contro ogni rischio di deterioramento (pietre, corrosione, rottami di parti meccaniche, ecc.) e all'interno dell'abitacolo contro ogni rischio d'incendio (soltanto tubi del carburante).

18.3.16 - Ruote e pneumatici

Il diametro massimo autorizzato per le ruote è di 15 pollici. Per quanto riguarda i pneumatici, valgono le prescrizioni in vigore per gruppi 1 e 2. *VEDERE NOTA SOTTOSTANTE*

Art. 18.2 - PRESCRIZIONI COMUNI AI GRUPPI 1 E 2

...omissis...

18.2.29 - Ruote e pneumatici

La ruota completa (camera d'aria + cerchione + pneumatico gonfiato) dovrà in qualsiasi momento rientrare entro una sagoma ad "U" i cui bordi distino tra di loro 280 mm; la misurazione deve essere effettuata su una parte del pneumatico non sottoposta a carico.

Il diametro del cerchione può essere aumentato o ridotto di 2" rispetto alle dimensioni di origine.

Sono vietate le ruote accoppiate e le ruote fornite di catene. Sono inoltre vietati i pneumatici chiodati.

I pneumatici sono liberi nel disegno e nella scolpitura. La profondità della scolpitura non può superare i 15 mm.

Questa misura deve essere rilevata su tutta la superficie del pneumatico con esclusione di due fasce da 30 mm ciascuna ai lati estremi del pneumatico stesso.

18.3.17 - Luci posteriori

Ogni vettura deve essere munita di 3 luci rosse posteriori del tipo retronebbia con superficie minima illuminata di 60 cm² per luce e con lampade di almeno 15 Watt. Le due esterne dovranno funzionare con le luci stop della vettura o in sostituzione di esse. La terza luce sarà comandata dal pilota e sarà da usarsi in caso di scarsa visibilità o secondo le indicazioni del Direttore di gara. Queste luci saranno posizionate nel punto più alto della sagoma vettura ma non oltre 150 cm dal suolo, simmetricamente al piano longitudinale della vettura e parallelamente al piano trasversale.

18.3.18 - Retromarcia

È obbligatoria.