



Automobile Club d'Italia

SPORT

CRONOLOGIA MODIFICHE:

ARTICOLO MODIFICATO	DATA DI APPLICAZIONE	DATA DI PUBBLICAZIONE
ALLEGATO 5	15/04/2024	15/04/2024
Art. 3.1.5	25/04/2024	25/04/2024
Art. 3.1.8	13/06/2024	13/06/2024
Art. 18.2	25/06/2024	25/06/2024
Art. 6	25/06/2024	25/06/2024

REGOLAMENTO DI SETTORE (RDS) COMPETIZIONI DI VELOCITÀ IN SALITA

CAP. I NORME GENERALI (NG) EDIZIONE 2024

PREMESSA:

Le competizioni di velocità in salita sono esclusivamente di tipo agonistico.
Sono suddivise in tre tipologie:

- a) gare con validità di Campionato Italiano Supersalita, aventi anche validità per CIVM e titoli FIA.
- b) gare con validità di Campionato Italiano Velocità Montagna (CIVM)
- c) Gare Nazionali (tutte le altre gare non ricomprese nelle lettere a) e b) di cui sopra).

Le prescrizioni di cui all'Appendice 7 "Regolamenti Tecnici" sono applicabili nelle gare di Velocità in Salita solo se espressamente richiamate.

Nelle gare titolate FIA ed Internazionali i conduttori e le relative vetture che concorrono ai titoli FIA o Internazionali devono rispettare le normative di sicurezza impartite dalla FIA (abbigliamento, dispositivo di ritenuta della testa, caschi, sedili, armature di sicurezza e quant'altro previsto dalla normativa vigente.). Per i conduttori e le relative vetture che concorrono per i titoli Nazionali si applicano le normative impartite da ACI Sport.

ART. 1 - PERCORSO, IMPIANTI E SERVIZI DI SICUREZZA

1.1 NORMATIVE GENERALI

Il tracciato delle competizioni di velocità in salita è del tipo aperto e va percorso ad altitudine diversa solo in senso ascendente, con traguardo di partenza e traguardo d'arrivo alle sue estremità. Le caratteristiche del tracciato, delle protezioni, degli impianti per lo svolgimento delle gare e dei servizi di sicurezza sono contenute nel presente Regolamento di Settore, unitamente al testo dell'articolo 7 "Gare in Salita" e degli articoli 2.3, 2.5 e 2.6 dell'allegato H al Codice (posti di percorso, interventi sulla pista, servizi di soccorso) ed al Cahier des Charges.

Le suddette norme si applicano integralmente alle competizioni internazionali (valide per Campionato Europeo Montagna e la Coppa Internazionale delle Gare in Salita FIA), mentre per le competizioni valevoli per i titoli nazionali e le "Nazionali" la loro applicazione si conformerà, per quanto riguarda le caratteristiche geometriche del tracciato e le protezioni ai par. 1.2, 1.3 che seguono.

1.2 CARATTERISTICHE GEOMETRICHE DEL TRACCIATO

Nelle gare titolate FIA si devono osservare le caratteristiche geometriche previste dalla regolamentazione internazionale.

Pendenza totale media espressa in percentuale della lunghezza del percorso = minimo 4%
Lunghezza minima del percorso = 4 km (questa prescrizione non si applica alle gare disputate entro il 31-12-2007, autorizzate dall' ACI con lunghezza del percorso inferiore).

La lunghezza minima delle gare titolate è di 8 km (se la lunghezza del percorso è uguale o superiore a 4 km ed inferiore a 8 km la gara dovrà svolgersi su due sessioni di gara).

La lunghezza minima delle altre gare è di 4 km, massima 18 km. Potranno effettuarsi gare in due sessioni di gara con classifica basata sulla somma dei tempi.

Lunghezza massima del percorso = 18 km;

Pendenza media parziale espressa in percentuale della somma dei tratti a pendenza inferiore a 2,5% o a pendenza negativa rispetto alla lunghezza totale del percorso = massima 10% gare CI Supersalita e CEM; massima 15 % altre gare. Queste disposizioni relative alla pendenza media parziale:

- si applicano soltanto ai percorsi delle gare di Velocità in Salita per auto moderne organizzate e svolte per la prima volta dopo il 2000. Per i percorsi delle gare organizzate e svolte fino al 2000, l'eventuale verificarsi di anomalie rispetto alle disposizioni di cui sopra sarà motivo di particolare attenzione da parte degli incaricati del loro controllo che potranno valutare, qualora lo ritengano opportuno, particolari apprestamenti di sicurezza nei tratti interessati;
- non si applicano ai percorsi delle gare di Velocità in Salita dove sono ammesse soltanto le auto storiche.

Ai fini del controllo della pendenza totale media e della pendenza media parziale, l'organizzatore dovrà inviare all'ACI, nei termini previsti al successivo articolo 1.3.2, un profilo altimetrico in scala 1:2000 per la lunghezza e 1:100 per l'altezza, predisposto e sottoscritto da un tecnico abilitato (ingegnere, architetto o geometra) e comprensivo di una relazione tecnica, sempre sottoscritta dal tecnico, nella quale saranno indicate le modalità e la strumentazione utilizzate per il rilievo e la relativa precisione.

Il profilo, che comprenderà tutto il tracciato di gara previsto e si estenderà per almeno 200 m prima della partenza e dopo l'arrivo, si svilupperà lungo l'asse geometrico della sede stradale.

Il rilievo altimetrico dovrà evidenziare, con le relative quote, l'inizio e la fine di tutte le livellette che si succedono lungo il percorso; lungo tutto il profilo i punti quotati non potranno essere distanziati più di 100 m.

In conclusione, nel profilo altimetrico dovranno essere riportati:

- 1) Punti quotati dell'asse stradale con la relativa numerazione (che dovrà essere riportata anche in planimetria)
- 2) Distanze parziali tra i punti quotati

- 3) Distanze progressive
- 4) Lunghezza e pendenza percentuale delle singole livellette
- 5) Rettifili e curve

In caso di dubbio e a discrezione dell'ACI potranno essere effettuate delle verifiche e rilevazioni sul percorso da parte di incaricati del Gruppo di Lavoro Permanente Piste & Percorsi.

Larghezza minima 5 m con le deroghe previste dal par. 7.1 dei Criteri FIA;

Raggi di curvatura dei raccordi altimetrici: devono avere una lunghezza almeno pari al 50% di quella prevista dalle norme internazionali (Criteri di sicurezza FIA - Comma 2.2.1).

L'iscrizione a calendario delle gare si intende subordinata al rispetto di tutte le caratteristiche geometriche.

1.3 PROTEZIONI E DOCUMENTAZIONE PERCORSI

1.3.1 Le protezioni devono conformarsi alla normativa applicabile.

In particolare, per la protezione del pubblico, vale la norma che lo stesso sarà ammesso soltanto nelle zone che offrono la possibilità di controllarlo in modo efficace e che non presentano pericoli, tenuto conto della distanza e dell'altezza dalla strada e della velocità raggiungibile sul tratto considerato; oppure in zone possibilmente a monte adeguatamente protette da barriere naturali o artificiali capaci di arrestare una vettura, nel qual caso il pubblico dovrà comunque essere contenuto alla distanza di almeno tre metri dalla barriera.

Le zone vietate al pubblico dovranno essere adeguatamente segnalate con cartelli.

Per quanto riguarda le caratteristiche costruttive delle protezioni, sono generalmente valide quelle previste per i circuiti (Criteri FIA art. 3). Tuttavia l'utilizzo di guard-rail semplici (bordo superiore alla stessa altezza dei guard-rail doppi, ossia 73 cm), è tollerato se il percorso è aperto unicamente alle vetture da turismo e di produzione, a condizione che mediante detto guard-rail o altri dispositivi ammessi dalle norme internazionali (criteri FIA art. 7) vengano osservate le norme relative alla protezione degli ostacoli pericolosi quali rocce, precipizi, alberi, ecc., a distanza ravvicinata.

Nelle gare ove sono ammesse vetture del gruppo Formula monoposto è obbligatorio, nelle posizioni individuate in occasione del sopralluogo da parte degli Ispettori incaricati, l'uso di guard-rail doppio (vivamente raccomandato il triplo), con eventuali protezioni con barriere di pneumatici legati fra loro e ancorati alla barriera, fatti salvi eventuali diversi allestimenti di sicurezza sperimentali che possono essere autorizzati dal Gruppo di Lavoro Permanente Piste & Percorsi, su proposta dell'Ispettore delegato.

Dopo le Appendici al presente RDS sono riportati i disegni esplicativi di protezioni con pneumatici e relativi fissaggi.

1.3.2 Gli organizzatori di tutte le gare in salita (anche per sole autostoriche) - nei casi di modifica del percorso di gara o gara di nuova iscrizione - dovranno trasmettere al Gruppo di Lavoro Permanente Piste & Percorsi ACI Via Durando 38 - 20158 Milano, almeno tre mesi prima della data di effettuazione della gara stessa, oltre a una copia di quanto previsto dal RSN Cap. III (planimetrie e profilo altimetrico), il diagramma delle velocità riferito alla vettura più veloce ammessa in gara.

Dovrà essere presentata anche planimetria redatta da Ente riconosciuto (Regione, Province, Comuni) della zona in scala 1:5000 oppure 1:10000 oppure 1:25000 (IGM) con tracciato della gara e curve di livello.

1.3.3 Barre antintrusione: il loro montaggio deve conformarsi alle prescrizioni di cui all'Appendice 4 "Sicurezza" art. 3.3.

1.3.4 Protezione inizi di barriera: deve essere eseguito in conformità con le prescrizioni all'Appendice 4 "Sicurezza" art. 3.4.

1.4 INTERVENTO IN CASO DI OLIO SULLA PAVIMENTAZIONE

In caso di macchie d'olio sull'asfalto o di sollevamento in alcuni punti del manto stradale, il filler dovrà essere usato in quantitativo limitato solo a scopo di segnalazione; l'impiego del cemento è, in ogni caso, tassativamente vietato.

1.5 SERVIZIO MEDICO E SUA ORGANIZZAZIONE

Il servizio medico deve essere organizzato secondo le prescrizioni dell'Appendice 8 al RSN.

1.6 VELOCITÀ DI PUNTA, VELOCITÀ MEDIA MAX, CHICANES DI RALLENTAMENTO

Il percorso deve essere studiato per non permettere, in linea di principio, il superamento di una velocità media di percorrenza da parte della vettura più veloce non compatibile con il percorso da utilizzare.

Inoltre, dovranno essere evitati tratti con velocità di punta non adeguate in relazione alle caratteristiche del percorso e del livello delle protezioni utilizzate.

In caso contrario e con autorizzazione preventiva dell'ACI le velocità dovranno essere ridotte opportunamente utilizzando una o più chicanes di rallentamento (il numero massimo delle chicanes sarà stabilito tenendo conto di un corretto rapporto tra il numero delle stesse e la lunghezza del percorso di gara), da realizzarsi come segue:

le barriere, composte da 3 o 4 "elementi" (vedere il disegno n° 10, in Allegato n° 7 al presente RDS.), alte minimo 60 cm e max 70 cm, saranno costituite obbligatoriamente da una fila di gomme (imbullonate fra di loro) di larghezza totale minima 50 cm e massima 1 metro e dovranno essere ancorate alla banchina sul bordo strada in maniera tale da garantire la loro resistenza agli eventuali urti delle vetture (anche ripetuti).

Sono richiesti, per il fissaggio, cavetti non metallici di adeguato spessore e robustezza fissati a solidi ganci metallici inseriti nelle barriere e nel suolo, nelle posizioni più opportune a sostenere le sollecitazioni.

La scelta di posizionare uno/due "elementi" a sinistra e uno/due "elementi" a destra rispetto all'asse longitudinale della strada sarà fatta dall'Ispettore della Sicurezza incaricato. La sovrapposizione degli "elementi" deve essere "0".

Le barriere di gomme devono essere posizionate perpendicolarmente all'asse longitudinale della strada e dovrebbero essere rivestite con del nastro trasportatore (conveyor belt).

L'apertura tra le estremità delle barriere dovrà essere di 10 metri.

L'ispettore potrà eliminare una fila di gomme dall'elemento centrale della chicane nelle strade con carreggiata inferiore ai 7 metri

Gli elementi costituenti la barriera (almeno il loro lato visibile dal pilota) devono essere di colore bianco (quello intermedio) e rosso (gli altri due).

Non è ammessa sui lati visibili dal pilota l'esposizione di pubblicità.

Nelle immediate vicinanze della zona di rallentamento vi dovrà essere una postazione di Commissari di Percorso conforme a quanto previsto dall'Allegato H. È vivamente raccomandata la presenza di un trattore e di un'ambulanza e di personale dedicato all'eventuale ripristino della chicane.

Vi dovrà essere anche del materiale di scorta per ripristinare la funzionalità della chicane in caso di sua rottura per urto o danneggiamento.

Nelle zone in corrispondenza delle chicanes il pubblico non deve essere ammesso.

Si raccomanda di designare almeno un Giudice di Fatto che rappresenterà al Direttore di Gara qualunque infrazione al percorso delle chicanes. La scala delle penalità deve essere precisata nel Regolamento Particolare di Gara (RPG).

Ciascuna chicane deve essere segnalata mediante appositi cartelli, posizionati sul solo lato della strada adiacente alla traiettoria di ingresso alla chicane, a 150, 100 e 50 m dalla chicane stessa (vedi Cahier des Charges art. 1.3).

Se il percorso di gara non può essere reso compatibile con le presenti direttive (ivi compreso

l'utilizzo delle chicanes), occorrerà ripresentare all'ACI un nuovo percorso (es.: accorciamento del precedente percorso e disputa in due sessioni della gara), accompagnato dalla prescritta documentazione aggiornata.

1.7 ISPEZIONI DEI PERCORSI DI GARA

L'ispezione del percorso di gara da parte di incaricato/i dell'ACI è obbligatoria per tutte le gare in salita (anche per sole auto storiche). Le spese relative a tale ispezione e la tassa di sopralluogo sono a carico degli Organizzatori.

L'ispezione del percorso sarà effettuata in occasione della gara.

E' fatto obbligo agli organizzatori oltre a concordare direttamente con l'/gli incaricato/i le modalità dell'ispezione, di mettere a sua/loro disposizione una planimetria del percorso di gara con l'indicazione di tutti i servizi, le protezioni e i mezzi previsti per la gara (posti di percorso, ambulanze, parco chiuso, parco partenza, officina verifiche, pesa, carri attrezzi, mezzi antincendio, ecc).

E' richiesta obbligatoriamente la presenza, durante il sopralluogo, del Delegato all'allestimento del percorso e di un rappresentante dell'Organizzatore.

A seguito del sopralluogo (che accerterà anche la realizzazione dei lavori indicati nel/nei verbale/i della/e ispezione/i degli anni precedente/i), saranno predisposte, a cura del/degli Ispettore/i incaricato/i, una relazione dettagliata per il Gruppo di Lavoro Permanente Piste & Percorsi, riportante le risultanze del controllo dei lavori effettuati, ed un rapporto contenente le prescrizioni, gli eventuali lavori da effettuare sul percorso, i suoi allestimenti di gara e le protezioni; tale rapporto sarà inviato all'organizzatore affinché provveda ad applicare tali prescrizioni nella successiva edizione della gara.

Nel 2024 si farà riferimento alle prescrizioni dettate nel 2023 e precedenti (per le gare non effettuate nel 2023 ma disputatesi regolarmente nel 2022 si farà riferimento alle prescrizioni dettate nel 2022 e precedenti).

Per le gare di nuova iscrizione o non effettuate negli anni 2022/2023 dovrà essere effettuata un'ispezione preventiva da compiersi con alcuni mesi di anticipo rispetto alla data della gara e un'ispezione durante la gara (con spese e tasse di sopralluogo a carico dell'Organizzatore per entrambe le ispezioni). L'organizzatore è sempre tenuto a prendere gli opportuni accordi con l'/gli Ispettore/i incaricato/i per entrambe le ispezioni.

ART. 2 - AREE ATTREZZATE E SERVIZI

2.1 SPAZI PADDOCK:

Sulla scheda di iscrizione alla gara (ved. Allegato 4) i concorrenti devono indicare lo spazio occupato dai loro mezzi di assistenza per consentire all'organizzatore di individuare ed attrezzare adeguatamente le aree paddock. In mancanza di tale indicazione l'Organizzatore posizionerà a suo esclusivo giudizio i mezzi di assistenza del concorrente.

2.2 RILEVAMENTO INTERMEDIO DEI TEMPI

Si fa obbligo agli Organizzatori delle gare titolate di prevedere almeno due postazioni di rilevamento tempi intermedi, non a pagamento.

2.3 CLASSIFICHE

E' opportuno prevedere la pubblicazione dei risultati in tempo reale su internet. Le classifiche dovranno essere pubblicate oltre che nei luoghi previsti dal RPG (Albo di Gara, ecc.) anche nella zona del Parco Chiuso.

2.4 ASPETTO E PULIZIA LOCALI

Gli Organizzatori devono curare l'aspetto coreografico e la pulizia dei locali della segreteria, sala Collegio, sala stampa e adiacenze.

2.5 PANNELLO DI INFORMAZIONE

L'organizzatore deve prevedere un pannello di informazione (dimensioni minime: 1 m x 1,50 m) sul quale figureranno la mappa del percorso e tutte le indicazioni in tempo reale di qualsiasi modifica intervenuta lungo il percorso e le segnalazioni delle zone da considerare con una particolare precauzione.

Questo pannello sarà mostrato a ciascun pilota allineato sulla fila di partenza.

ART. 3 - VETTURE AMMESSE (PER TUTTE LE GARE CHE SI SVOLGONO SUL TERRITORIO NAZIONALE TITOLATE E NON)

NB: Per quanto qui non specificato si applicano le norme di cui all'Appendice 7 al RSN

3.1 Tutte le vetture devono essere conformi alla normativa FIA vigente (Allegato J), salvo se diversamente indicato dal presente regolamento.

In tutte le gare di Velocità in Salita che si svolgono in Italia le omologazioni nazionali riportate in fiche non sono ammesse.

~~Tuttavia, in deroga a quanto sopra, le vetture con omologazione nazionale N5 sono ammesse a gareggiare in A-S.~~

Fino al momento delle verifiche il concorrente potrà liberamente sostituire la propria vettura con un'altra dello stesso Gruppo e della stessa Classe.

Se in sede di verifica tecnica ante-gara, una vettura non dovesse corrispondere nella sua configurazione al Gruppo e/o alla Classe nella quale è stata iscritta, i Commissari Sportivi, su proposta dei Commissari Tecnici, potranno assegnare tale vettura al Gruppo e/o alla Classe cui realmente appartiene. In questo caso il concorrente dovrà integrare l'importo della tassa di iscrizione, qualora differente dalla tassa precedentemente pagata.

Le vetture devono essere munite di passaporto tecnico ACI Sport e di fiche di omologazione o scheda tecnica (vetture RS ed RS Plus) e saranno suddivise nei Gruppi e nelle Classi indicati nelle Tabelle dei Regolamenti Speciali (RS) pubblicati sul sito istituzionale www.acisport.it e si dovranno uniformare alle specifiche disposizioni di cui ai paragrafi seguenti.

Applicazione a tutte le vetture: per ragioni di sicurezza è vietato ripiegare gli specchietti per motivi aerodinamici”

3.1.1 LIMITAZIONE PNEUMATICI GRUPPI CN, TM SC-SS, E2 SC-SS, E2SH, GT, E1, TCR (APPLICAZIONE SOLO PER IL CI SUPERSALITA E CIVM), COME DI SEGUITO DISCIPLINATO:

C.I Supersalita:

a) Nelle prove (di tutte le gare) gli pneumatici sono liberi e non hanno limitazioni di numero.

b) In tutte le manche di gara (gara 1 e gara 2) gli pneumatici slick sono limitati ad un numero totale massimo di 4 (quattro) da dichiarare con apposita autocertificazione, debitamente compilata e firmata dal Concorrente (ved. fac-simile pubblicato nell' Allegato 5 al presente RDS). Detta autocertificazione dovrà essere consegnata ai Commissari Tecnici presso il palco partenza almeno 30' minuti prima dell'orario di partenza della prima vettura, riportato sul R.P.G., oppure ai Commissari incaricati presenti al parco chiuso all'arrivo (parco chiuso).

c) Oltre agli pneumatici dichiarati come al punto precedente, è consentito indicare (nel suddetto Allegato 5) ulteriori 4 (quattro) pneumatici dichiarati usati in una gara precedente, quindi non nuovi, da utilizzare esclusivamente come pneumatici di **RISERVA**.

Tali pneumatici di riserva potranno essere utilizzati, al termine di gara 1 qualora si dovesse accertare un grave danneggiamento di 1 (uno) o più Pneumatici.

Nel caso in cui un pilota decida di utilizzare gli pneumatici di riserva dovrà comunicarne l'utilizzo ai CS o ai CT prima della partenza.

Il numero di pneumatici **DI RISERVA** utilizzabili è massimo 2 (due) – a scelta tra quelli dichiarati

RISERVA.

Alla prima gara sarà possibile **dichiarare** due treni di pneumatici slick (4 per la gara e 4 di riserva).
d) Saranno effettuati dai Commissari Tecnici controlli obbligatori, anche a campione, alla fine di ogni singola gara (gara1 e gara2).

e) Gli pneumatici da pioggia non hanno limitazione di numero.

L'eventuale illecito è sanzionato dal Collegio dei Commissari Sportivi ai sensi della normativa federale.

I Fabbricanti di pneumatici devono stampigliare gli pneumatici in maniera tale che sia possibile la loro certa identificazione e riconducibilità.

C.I.VM.:

a) Nelle prove (di tutte le gare) gli pneumatici sono liberi e non hanno limitazioni di numero.

b) E' possibile utilizzare durante tutto il CIVM un numero massimo di 8 treni di pneumatici.

c) In tutte le manche di gara (gara 1 e gara 2) gli pneumatici slick sono limitati ad un numero totale massimo di 4 (quattro) da dichiarare con apposita autocertificazione, debitamente compilata e firmata dal Concorrente (ved. fac-simile pubblicato nell' Allegato 5 al presente RDS).

Detta autocertificazione dovrà essere consegnata ai Commissari Tecnici incaricati presenti al parco chiuso.

d) Oltre agli pneumatici dichiarati, come al punto precedente, è consentito indicare ulteriori 4 (quattro) pneumatici dichiarati in una gara precedente da utilizzare esclusivamente come pneumatici di RISERVA.

Tali pneumatici di riserva potranno essere utilizzati, al termine di gara 1 qualora si dovesse accertare un grave danneggiamento di 1 (uno) o più Pneumatici.

Nel caso in cui un pilota decida di utilizzare gli pneumatici di riserva dovrà comunicarne l'utilizzo ai CS o ai CT prima della partenza.

Il numero di pneumatici DI RISERVA utilizzabili è massimo 2 (due) – a scelta tra quelli dichiarati RISERVA.

Alla prima gara sarà possibile punzonare/dichiarare due treni di pneumatici slick (4 per la gara e 4 di riserva).

e) Saranno effettuati dai Commissari Tecnici controlli obbligatori, anche a campione, alla fine di ogni singola gara (gara1 e gara2).

f) Gli pneumatici da pioggia non hanno limitazione di numero.

L'eventuale illecito è sanzionato dal Collegio dei Commissari Sportivi ai sensi della normativa federale.

I Fabbricanti di pneumatici devono stampigliare gli pneumatici in maniera tale che sia possibile la loro certa identificazione e riconducibilità.

3.1.2 VERIFICA DEL PESO MINIMO DELLE VETTURE

In aggiunta al sistema attuale, il sistema di misurazione del peso minimo sarà effettuato usando il peso minimo delle tabelle/fiche di omologazione maggiorato di 80 kg del peso del pilota.

Quindi la vettura verrà pesata con il pilota a bordo e deve pesare almeno il peso minimo prescritto dalle tabelle e/o fiche di omologazione applicabili, maggiorato di 80 kg del pilota.

Quindi dovranno essere comunque rispettati in qualsiasi momento entrambi i pesi. (con e senza pilota a bordo).

3.1.3 AMMISSIONE VETTURE GPL E CNG NELLE GARE IN SALITA

Sono ammessi i veicoli dei seguenti Gruppi:

N-S); A-S; GT; E (solo se costruiti espressamente per alimentazione a Gas).

Sono esclusi le vetture monoposto, le vetture a ruote scoperte, le vetture Sport da pista, le biposto corsa; i veicoli equipaggiati con motore a ciclo Diesel; i veicoli il cui anno di costruzione sia precedente al 31-12-2005.

I veicoli ammessi dovranno essere interamente conformi ai regolamenti tecnici relativi ai rispettivi Gruppi di appartenenza, fatta eccezione per l'alimentazione per la quale si applica la normativa tecnica per vetture alimentate a CNG e GPL pubblicata nella relativa normativa di settore.

Per quanto riguarda l'attribuzione dei punti ai fini dell'aggiudicazione dei titoli ACI in palio dette vetture saranno considerate e si classificheranno alla stessa stregua delle altre vetture dei gruppi di appartenenza. I conduttori devono essere in regola con tutte le prescrizioni specifiche della Velocità in Salita.

Le vetture "KIA Green Hybrid Cup Hill Climb" che gareggiano come gara a parte con validità per il Campionato Italiano Energie Alternative (con regolamento specifico), figureranno anche nelle classifiche delle gare di velocità in salita (assoluta, gruppo e classe) come vetture E1 Italia, aggiudicandosi i punteggi per i titoli in palio, e partiranno come classe a sé stante prima delle altre Classi del gruppo E1 Italia, senza soluzione di continuità tra i partecipanti iscritti al monomarca.

3.1.4 GRUPPI "A-S" e "N-S"

In questi Gruppi confluiscono tutte le vetture di gruppo N (in N-S) e di gruppo A (in A-S), scadute o con omologazione ancora valida, le vetture ex ProdS (in N-S) ed ex ProdE (in A-S).

Tutte le suddette vetture devono rispettare il loro regolamento di provenienza, avere il passaporto tecnico valido e montare il serbatoio di sicurezza omologato FIA.

Dal 1/1/2009 non è più obbligatoria la flangiatura delle vetture turbo di Gruppo N ed A prevista per i Rallyes (Appendice 7 "Regolamenti Tecnici").

Sulle vetture con passaporto N-FIA e N-S è consentito togliere la ruota di scorta con relativi fissaggi ed il sedile del passeggero, purché venga rispettato il peso minimo. E' vietato applicare una zavorra per raggiungere il peso minimo.

Nelle classi oltre 2000 cm³ del Gruppo N-S è consentito utilizzare 8"x18" in materiale fuso e non forgiati, riferimento articolo 7.4-254 allegato J vigente.

3.1.5 RS/RSE/RS PLUS (Benzina, Diesel, Hybrid, GPL, RS Cup)

Valgono le prescrizioni della regolamentazione tecnico sportiva pubblicata, con le eventuali limitazioni stabilite dall'Area Tecnica ACI.

Per le vetture Racing Start e RSE dovrà essere utilizzata la monogomma secondo le modalità stabilite dalla Federazione dovranno essere utilizzati pneumatici Nankang AR-1.

E' possibile utilizzare massimo 3 treni di pneumatici durante tutto il Campionato Italiano Supersalita e massimo 5 treni di pneumatici durante tutto il CIVM.

Potranno essere utilizzati, solo ed esclusivamente come pneumatici di riserva, gli pneumatici dichiarati in una gara precedente.

Tali pneumatici di riserva potranno essere utilizzati, al termine di gara 1, qualora si dovesse accertare un grave danneggiamento di uno o più pneumatici.

Nel caso in cui un pilota decida di utilizzare gli pneumatici di riserva dovrà comunicarne l'utilizzo ai Commissari Tecnici prima della partenza.

Il numero di pneumatici di riserva utilizzabili è massimo.

Saranno effettuati dai Commissari Tecnici controlli obbligatori, anche a campione, alla fine di ogni singola gara.

L'eventuale illecito è sanzionato dal Collegio dei Commissari Sportivi ai sensi della normativa federale.

3.1.6 GRUPPI RS-S e RS PLUS-S

~~Nel gruppo RS-S e nel gruppo RS Plus-S confluiranno le vetture che non potranno più gareggiare dal 1-1-2024 in RS o in RS Plus a causa del loro anno di commercializzazione non più accettabile.~~

~~Tutte le suddette vetture devono rispettare il loro regolamento di provenienza, avere il passaporto tecnico valido e montare il serbatoio di sicurezza omologato FIA.~~

Valgono le prescrizioni della regolamentazione tecnico sportiva pubblicata, con le eventuali

limitazioni stabilite dall'Area Tecnica ACI.

Per le vetture Gruppo RS-S dovranno essere utilizzati pneumatici Nankang AR-1.

3.1.7 GRUPPO CN

Tutte le vetture, suddivise nelle Classi indicate devono conformarsi esattamente all'art. 259 - Gruppo CN dell'Allegato J vigente con le seguenti particolarità:

VETTURE CN DI COSTRUZIONE ANTE 1.1.2004 (ARMATURE DI SICUREZZA)

In tutte le gare di Velocità in Salita che si svolgono in Italia, a partire dal 01/01/2014, le vetture CN di costruzione ante 1.1.2004 devono rispettare le specifiche prescrizioni di sicurezza per le armature di sicurezza di cui all'art. 259-15 dell'Allegato J "Strutture di sicurezza".

3.1.8 GRUPPO E1

Sono ammesse tutte le vetture omologate, scadute di omologazione o non omologate come definite dall'art. 277-1 (Categoria I) dell'Allegato J (comprese tutte le vetture turismo assimilabili quali: vetture provenienti da trofei monomarca con cilindrata superiore a 2000 cm³, VSO, Superproduzione, ex Supersalita, S2000, Kit Car, S1600, WRC, WRC Plus) conformi al regolamento tecnico e di sicurezza FIA (Art. 277 dell'Allegato J vigente) ed all'art. 6 dell'Appendice 7 al RSN con passaporto tecnico ACI di Gruppo "E1 Italia FIA"

Sono inoltre ammesse tutte le vetture turismo assimilabili quali: Gruppo R non rientranti nel Gruppo Rally

(es. R1A/R1B, R3C/R3T/R3D); ex trofei monomarca non rientranti nel Gruppo RS Cup; R1T Nazionale 4x4;

Superturismo; Supersalita; Superstar; Kit Car; S2000; S1600; N5; WRC; WRC Plus; ecc. Tali vetture devono

essere conformi al regolamento tecnico e di sicurezza del Gruppo di provenienza indicato sul proprio passaporto tecnico. Per determinare la Classe di appartenenza, la cilindrata geometrica deve essere

moltiplicata per il coefficiente 1,7 nei motori a benzina e 1,5 nei motori a gasolio e la vettura viene inserita

nella Classe corrispondente al volume convenzionale risultante da questa moltiplicazione.

Vanno, comunque, rispettate le prescrizioni ~~o del Gruppo di provenienza, con le particolarità di seguito riportate:~~

a) il motore è da intendersi libero (anche di provenienza motociclistica). Tutte le vetture equipaggiate di motore motociclistico gareggeranno in Gruppo E1 Italia nelle classi ad esse riservate (fino a 1150 cm³; da 1151 cm³ a 1400 cm³; da 1401 cm³ a 1600 cm³) come anche specificato nelle Norme Speciali C.I. Supersalita, CIVM, Nazionali.

b) la paratia originale (parete che separa il vano motore dall'abitacolo della vettura) deve restare nella sua originaria posizione e può essere modificata esclusivamente per consentire il passaggio di eventuali organi di trasmissione (questa modifica è ammessa solo per le vetture che devono trasformarsi da 2 ruote motrici a 4 ruote motrici a condizione che il costruttore della vettura abbia previsto per quel modello entrambe le versioni) e/o canalizzazioni.

Le vetture la cui paratia è stata spostata rispetto alla sua originaria posizione sono inserite nel Gruppo E2SH.

Le vetture ex DTM sono inserite nel gruppo E2SH.

c) il motore deve restare nel vano originale ma la sua posizione è libera

d) lo spostamento del motore dal suo vano d'origine, così come apportare modifiche (asporto parziale o totale di materiale ferroso) ad elementi strutturali della scocca e telaio della vettura,

comporta il trasferimento della vettura nel gruppo E2SH nel rispetto delle prescrizioni regolamentari tecniche e di sicurezza di tale gruppo.

e) i montanti del tetto sono considerati parti del telaio della vettura e dovranno essere mantenuti del materiale d'origine

f) quanto non specificato dalla regolamentazione si deve intendere libero.

g) i concorrenti sono tenuti in ogni caso a presentare, a richiesta dei Commissari Tecnici, adeguata documentazione (dichiarazione del costruttore, libretto uso e manutenzione, manuale di officina, ecc.) atta a dimostrare la data di costruzione della vettura e i dati tecnici necessari per il controllo della conformità della vettura alla regolamentazione tecnica.

h) i serbatoi di carburante devono rispettare anche le prescrizioni dell'art. 253.14 dell'Allegato J vigente.

i) i coefficienti di moltiplicazione della cilindrata per i motori sovralimentati sono quelli stabiliti dalla regolamentazione FIA.

l) Nella classe E1 1.6 turbo sono ammesse esclusivamente le vetture costruite fino al 31-12-2012.

3.1.9 Gruppo TCR

Le vetture TCR devono rispettare la regolamentazione TCR esistente e devono correre con passaporto tecnico ACI Sport di Gruppo TCR.

Gli pneumatici delle vetture (comprese le DSG) sono liberi, con le limitazioni indicate all'art. 3.1.1 del presente RDS.

Vetture ammesse: tutte le vetture ammesse dal TCR Italy.

Al seguente link è possibile consultare regolamento sportivo e tecnico e relativi BOP.

<https://www.acisport.it/it/TCRItaly/regolamenti/2024>

ACI Sport designa l'Area Tecnica quale Bureau Tecnico per le vetture di Gruppo TCR nelle competizioni di Velocità in Salita. Questa potrà:

1. esaminare le richieste di deroga al Regolamento Tecnico e proporre alla Giunta la loro relativa accettazione;

2. verificare gli equilibri prestazionali nel campionato ed intervenire con correttivi.

I correttivi riguardanti la modifica del peso tecnico delle vetture saranno notificati al concorrente entro le 24 ore precedenti l'inizio delle verifiche tecniche.

Le decisioni prese dal Bureau saranno pubblicate e considerate parte integrante del presente regolamento. Essi, ad eccezione dei correttivi di peso previsti dal punto 2, dovranno essere pubblicati entro la data di chiusura delle iscrizioni alla relativa manifestazione in cui saranno adottati.

3.1.9.1 CATEGORIA TCR-DSG

Sono ammesse le vetture TCR indicate nell'articolo 3.9 dotate del cambio automatico DSG.

3.1.10 GT (GRAN TURISMO)

Tutte le vetture GT ammesse concorrono ai premi d'onore di gara ed ai titoli del Gruppo GT.

NORME COMUNI: E' onere dei concorrenti detenere, in qualsiasi momento delle manifestazioni, adeguata documentazione attestante la data di costruzione ed i dati tecnici necessari al controllo della conformità della vettura alla regolamentazione tecnica di riferimento.

Gli pneumatici sono liberi purché, se previste, vengano rispettate le specifiche dei cerchi indicate nei Regolamenti Tecnici dei Campionati/Trofei di riferimento.

CLASSI: Nel Gruppo GT sono ammesse a partecipare le seguenti vetture, suddivise nelle seguenti classi.

GT3

Vetture GT omologate FIA e conformi all'art. 257A dell'Allegato J vigente.
ACI Sport potrà applicare ulteriori correttivi e/o modificarli durante la stagione sportiva.

GT SUPER CUP DIVISIONE I (*)

Vetture provenienti da Trofei Monomarca GT.

Le vetture dovranno rispettare integralmente il Regolamento Tecnico del Trofeo di provenienza, fatta eccezione per la presenza di sigilli e per le limitazioni contenute nella tabella allegata.
ACI Sport potrà applicare ulteriori correttivi e/o modificarli durante la stagione sportiva.

GT SUPER CUP DIVISIONE II (*)

Vetture provenienti da Trofei Monomarca GT.

Le vetture dovranno rispettare integralmente il Regolamento Tecnico del Trofeo di provenienza, fatta eccezione per la presenza di sigilli e per le limitazioni contenute nella tabella allegata.
ACI Sport potrà applicare ulteriori correttivi e/o modificarli durante la stagione sportiva.

GT CUP (*)

Vetture provenienti da Trofei Monomarca GT.

Saranno ammesse le vetture indicate nella tabella allegata, conformi al regolamento di provenienza, con le limitazioni stabilite dall'Area Tecnica.
ACI Sport potrà applicare ulteriori correttivi e/o modificarli durante la stagione sportiva.

GTS (*)

Vetture GT che non rientrano nelle definizioni delle classi GT3 e GT CUP e GT SUPER CUP indicate nell'allegato elenco con le eventuali limitazioni delle prestazioni stabilite dall'Area Tecnica.

Le vetture dovranno rispettare integralmente il Regolamento Tecnico del Campionato/Trofeo di provenienza o, comunque, quello relativo all'ultimo anno in cui il Campionato/Trofeo è stato disputato.

(*) = Ai fini dell'ammissione di vetture non previste dal presente articolo dovrà essere effettuata, con almeno quindici giorni di anticipo, esplicita richiesta all'Area Tecnica.

L'Area Tecnica, sentito il parere della Commissione Velocità in Salita, deciderà in merito all'ammissibilità e ad eventuali correttivi da applicare al modello di vettura oggetto della richiesta.

Di seguito sono riportate le tabelle delle vetture GT3, GT SUPER CUP, GT CUP e GTS.

Elenco vetture ammesse Classe GT3

MODELLO	
Audi R8 LMS	GT3-017
BMW Z4 GT3	GT3-023
Lamborghini LP560-4	GT3-024
Porsche 911 GT3-R	GT3-025
Corvette Z06 R GT3	GT3-026
Mercedes SLS AMG GT3	GT3-028
Ferrari 458 Italia GT3	GT3-029
Mc Laren MP4-12C	GT3-031
Chevrolet Camaro	GT3-033

Maserati Granturismo MC GT3	GT3-034
Bentley Continental GT3	GT3-035
Audi R8 LMS GT3 EVO II	GT3-038
Lamborghini Huracan GT3 EVO I	GT3-040
Mercedes AMG GT GT3	GT3-042
Ferrari 488 GT3	GT3-044
Acura Honda NSX EVO2	GT3-047
Porsche 991 GT3-R	GT3-050
Aston Martin Vantage GT3	GT3-051
BMW G82 M4 GT3	GT3-053
Lamborghini Huracan GT3 EVO II	GT3-054
Porsche 991 GT3-R	GT3-055
Ferrari 296 GT3	GT3-056

Elenco vetture ammesse Classe GT Super Cup Divisione I

MODELLO
Lamborghini Huracan Super Trofeo (2015/16/17/18)
Lamborghini Huracan Super Trofeo Evo 1 (2018/19/20/21)
Lamborghini Huracan Super Trofeo Evo 2 (2022/23)
Ferrari 488 Challenge (2017/18/19)
Ferrari 488 Challenge Evo (2020/21/22)

Elenco vetture ammesse Classe GT Super Cup Divisione II

MODELLO
Porsche 911 GT3 Cup (991 gen. II) (2018/19/20/21)
Porsche 911 GT3 Cup (992 gen. I) (2022/23)

Elenco vetture ammesse Classe GT Cup

MODELLO

Ferrari 458 Challenge (fino al 2013)
Ferrari 458 Challenge (2014/15/16)
Lamborghini Gallardo
Porsche 911 GT3 Cup (997 gen. I) (2006/07/08/09)
Porsche 911 GT3 Cup (997 gen. I) (2006/07/08/09) Con cambio al volante
Porsche 911 GT3 Cup (997 gen. II) (2010/11/12/13)
Porsche 911 GT3 Cup (997 gen. II) (2010/11/12/13) Con cambio al volante
Porsche 911 GT3 Cup (991 gen. I) (2014/15/16/17)

Elenco vetture ammesse Classe GTS

MODELLO
Ferrari 355 Challenge
Ferrari 360 Modena
Ferrari 360 Challenge
Ferrari 430
Ferrari 430 Challenge
Porsche 911 GT3 Cup (996)
LOTUS EXIGE S V6 (3 [^] SERIE)

3.1.11 GRUPPO E2 SC-SS

In tale Gruppo sono ammesse le vetture dei Gruppi E2 SC ed E2 SS conformi alle prescrizioni dell'articolo 277 dell'Allegato J vigente (cilindrata massima 3000 cm3).

Le vetture con motore sovralimentato dovranno essere equipaggiate con una flangia descritta nell'Appendice 8 al Regolamento FIA del Campionato Europeo della Montagna.

Per le vetture di Gruppo E2 SS è obbligatorio il montaggio di cavi flessibili di sicurezza che

assicurino il fissaggio delle ruote alla vettura in caso di loro separazione dai bracci delle sospensioni per incidente o per altra causa. I cavi devono essere quelli riportati nella lista tecnica FIA 37 e devono essere fissati al telaio della vettura mediante bulloni che abbiano come unica funzione quella di fissare il cavo alla scocca.

3.1.12 GRUPPO E2 SILHOUETTE (E2SH)

Vetture che hanno l'apparenza di una vettura stradale di grande serie con almeno due posti e la stessa forma del parabrezza della vettura di provenienza, munite del passaporto tecnico del Gruppo di provenienza oppure "E2SH", vetture ex DTM e/o ITC, conformi all'art. 277 Categoria 2 SH dell'Allegato J e alle seguenti specifiche disposizioni:

a) Gli argomenti non specificati nella regolamentazione sono da ritenere liberi (esempio: la guida centrale è ammessa purché si rispetti quanto prescritto dall'articolo 277 Cat 2 – Piantone dello sterzo collassabile).

Per le classifiche FIA le classi restano quelle stabilite dalla FIA.

c) Sono previsti titoli o altri riconoscimenti specifici da parte dell'ACI come indicati nelle Norme Speciali. Gli Organizzatori sono liberi di prevedere premi di gara in base al numero dei partecipanti.

d) Si applicano le norme di cui all'articolo 7 Appendice 7 al RSN.

e) Cilindrata massima ammissibile di 6500 cm³.

Sono parimenti ammesse nel gruppo E2SH le vetture "Silhouette" conformi a quanto previsto dal regolamento del Trofeo di provenienza, in possesso di regolare passaporto tecnico.

3.1.13 VETTURE, S2000, Kit Car, S1600, SP, WRC

Le vetture del, S2000, KIT CAR, S1600, SP, WRC parteciperanno e si classificheranno, ai fini delle classifiche ACI, nel Gruppo E1.

ART. 3.1.14 VETTURE GRUPPO "LE BICILINDRICHE"

Le vetture si devono conformare al regolamento tecnico pubblicato e devono avere il passaporto tecnico per il Gruppo "Le Bicilindriche" ~~oppure HTP~~.

Tutte le vetture ex Trofei Minicar possono gareggiare esclusivamente nel Gruppo "Le Bicilindriche" con passaporto tecnico aggiornato ("Le Bicilindriche").

Possono partecipare a gare valide per il titolo di Campionato Italiano solo le vetture che hanno il passaporto "Bicilindriche" inserite nel Gruppo e nelle Classi "Le Bicilindriche".

3.1.15 GRUPPO CN-TCR

Vedere il regolamento specifico pubblicato sul sito federale,

3.1.16 Supersalita Junior

Il Regolamento sarà pubblicato successivamente.

3.1.17 TM SC-SS

Vetture dei Gruppi TM-SC e TM SS conformi alle norme dell'Appendice 7 vigente

3.1.18 Gruppo Rally

Vetture Rally 5 Nazionali, Rally 5, Rally 4, Rally 3 e Rally 2 conformi ai regolamenti tecnici specifici vigenti.

3.19 DECISIONI GIUNTA SPORTIVA PER LA LIMITAZIONE DELLE PRESTAZIONI VETTURE IN SALITA CON DECORRENZA 1/1/2023

- Obbligo di installazione acquirente del numero di giri motore sulle vetture prototipi e formule
- Limitazione del numero di giri secondo l'Appendice 8 del regolamento tecnico FIA della Cat. Il vigente. I concorrenti devono riprogrammare le centraline ed i CT effettueranno i controlli
- Obbligo di installazione, per le vetture di Gruppo E2 SS-SC con motore automobilistico, acquirente giri motore, come da lista tecnica FIA 105.
- Le vetture Gruppo CN, Vetture prototipo con motore motociclistico e Vetture formula con motore motociclistico sono esentate dall'obbligo di installazione dell'acquirente ma devono essere equipaggiate con il cavo per l'acquirente, come da norma FIA.

Inoltre:

1. Le vetture E2SS ed E2SC con motore di derivazione automobilistica e di cilindrata fino a 3000 concorreranno ai titoli ancora per gli anni 2024 e 2025. Nel 2026 correranno trasparenti ai fini della classifiche di Campionato, dal primo gennaio 2027 queste motorizzazioni non saranno più ammesse.
Sono escluse da queste decisioni le vetture E2SS ed E2SC con motore di derivazione motociclistica per le quali dovranno essere valutate eventuali aumenti di peso di cui va definita la modalità.

A partire dal 1° gennaio 2027 le vetture di Formula (con passaporto tecnico TMF) non potranno più partecipare alle gare in Salita moderne.

5 Il cavo elettrico che collega la bobina al connettore per l'aggancio al recorder FIA deve essere visibile ed identificabile in tutta la sua lunghezza per un possibile controllo da parte dei Commissari Tecnici.

ART. 4 - VERIFICHE

Gare titolate

Le gare titolate si svolgono su tre giorni

Le verifiche sportive e tecniche ante-gara si dovranno effettuare il venerdì **pomeriggio**.

Dovrà essere previsto, in tutte le gare, un lasso di tempo di 30 minuti tra l'orario di chiusura delle verifiche tecniche ante-gara e la pubblicazione dell'elenco dei verificati/ammessi alla gara per la presentazione dei reclami (vedi RSN Cap. XXI).

Al fine di snellire e velocizzare le procedure di verifica ante-gara si fa obbligo all'Organizzatore di predisporre un numero consistente di postazioni per il controllo dei documenti dei conduttori/concorrenti ed un adeguato numero di UU.GG.

Eccessivi tempi di attesa per le verifiche sportive ante-gara saranno valutati negativamente in sede di proposta di assegnazione o di conferma di titolarità.

L'unico documento da esibire all'atto delle verifiche sportive ante-gara deve essere la patente in originale, dal momento che quest'ultima potrebbe risultare ritirata. Tutti gli altri documenti (licenza, tessera aci e certificato medico) dovranno essere presentati esclusivamente nel caso in cui dalla procedura online risultino scaduti.

Gare nazionali non titolate.

Le gare non titolate si svolgono su due soli giorni e devono essere effettuate le verifiche sportive e tecniche ante-gara il sabato mattina dalle ore 8,30 fino alle ore 12,00.

E' tuttavia facoltà degli organizzatori, che ne fanno preventiva richiesta alla Segreteria della Commissione Salita, effettuare lo svolgimento della manifestazione nella medesima configurazione delle gare titolate; in questo caso le verifiche sportive e tecniche ante gara si svolgeranno il venerdì

pomeriggio.

Si raccomanda agli organizzatori di prevedere nel RPG di tutte le gare gli orari delle verifiche tecniche suddivisi per Gruppo e/o Classe.

ART. 4.1 VERIFICA TECNICA UNICA ANTE GARA E VIDIMAZIONE PASSAPORTI TECNICI NUOVI

a) Tutti i piloti partecipanti alle gare potranno usufruire della Verifica Tecnica Unica Annuale ante gara. Detta verifica dovrà essere effettuata esclusivamente dai soli C.T. Nazionali delegati nella specialità nell'annata. Detta Verifica Tecnica Unica Annuale sarà registrata nel passaporto elettronico.

La Verifica Tecnica Unica Annuale e il rilascio del passaporto tecnico potranno essere effettuati in occasione delle gare o in località diverse dal campo di gara (a spese dell'interessato, secondo la normativa vigente), previo accord con i CTN delegati nella specialità nell'annata.

Per agevolare i piloti, alla prima gara titolata dell'anno agonistico, si potrà effettuare la Verifica Tecnica Unica Annuale e il rilascio del passaporto tecnico, previa accordi con i CTN delegati nella specialità nell'annata, anche al giovedì/venerdì.

Dovranno essere presi accordi da parte dell'Organizzatore con il GUG per prevedere alcuni CT Nazionali (delegati nella specialità) in più per fronteggiare tali verifiche.

L'organizzatore della prima gara titolata si deve fare carico di quanto sopra mettendo a disposizione idonei locali, mezzi e uomini e coordinarsi con il GUG.

La Verifica Tecnica Unica Annuale sarà valida per l'intero anno solare per tutte le gare di Velocità in Salita che si svolgono in Italia. La verifica riguarda la vettura presentata alla prima gara utile).

I rilasci e i rinnovi dei passaporti tecnici dei Gruppi E2SS e TM-SS non potranno avvenire sui campi di gara vista la necessità di controlli accurati.

I Commissari Tecnici hanno l'obbligo comunque ad ogni gara di verificare i dispositivi di sicurezza a campione sul 15% di vetture e per i CTN l'obbligo di menzionare tali verifiche sui verbali.

b) In caso di incidente con grave danneggiamento della vettura, il CTN dovrà annullare la Verifica Tecnica Unica ed inserire una nota nella sezione Rilievi della gara in cui è avvenuto l'incidente. All'avvenuta riparazione della vettura il CTN provvederà ad annotarne la riparazione ed a rilasciare una nuova Verifica Tecnica Unica.

Per le vetture CN – E2SC ed E2 SS coinvolte in incidenti di una particolare gravità, il CTN potrà richiedere una certificazione/dichiarazione di riparazione da parte del costruttore o da soggetto qualificato ed abilitato alla riparazione.

c) La verifica unica (che sarà valida per tutte le gare in salita salvo motivate esigenze di sicurezza) sarà effettuata il venerdì previo accordo con l'organizzatore che ne prevederà apposita sessione I passaporti tecnici nuovi potranno essere vidimati solo ed esclusivamente al venerdì mattina, in una fascia oraria precisata dagli Organizzatori, di concerto con i Commissari Tecnici, ed esclusivamente per i concorrenti iscritti a quella gara.

Per meglio gestire le verifiche tecniche ante gara, i concorrenti interessati dovranno precisare, sulla scheda d'iscrizione alla gara (vedi fac simile - appendice 4), la loro necessità di ottenere la vidimazione del passaporto tecnico nuovo o di effettuare la Verifica Tecnica Unica ante gara.

ART. 4.2 BRIEFING

Il briefing dovrà svolgersi in presenza.

ART. 4.3 VERIFICHE TECNICHE SU RECLAMO

Le verifiche tecniche su reclamo presentato al termine di gara 1 potranno essere effettuate dopo gara 2 previa piombatura dei particolari oggetto di reclamo.

ART. 5 - PROVE SU STRADA APERTA AL TRAFFICO

È vietato nella settimana della gara effettuare prove su strada aperta al traffico con vetture non

conformi alle norme del Codice della Strada o disattendendo le stesse.

In seguito a segnalazione da parte dell'Autorità il Collegio dei Commissari Sportivi deciderà la sanzione da comminare ai contravventori, che potrà giungere sino alla non ammissione alla gara. Gli Organizzatori prenderanno accordi con le Autorità locali affinché predispongano un adeguato servizio di controllo e segnalino i nominativi dei Concorrenti che incorressero in infrazioni alle norme della circolazione stradale.

ART. 6 - PROVE UFFICIALI

Al termine delle verifiche ante-gara solo i conduttori designati da ogni concorrente ed ammessi alla gara potranno prendere parte alle prove ufficiali di ricognizione sul percorso chiuso al traffico ed allestito nelle medesime condizioni di gara.

Gli orari di svolgimento delle prove ufficiali di ricognizione, stabiliti dal Direttore di Gara, potranno essere modificati dai Commissari Sportivi o dal Direttore stesso con le modalità previste dall'Art. 61 e seguenti del RSN.

In via sperimentale, nelle gare CIVM e Nazionali, è data facoltà alla Direzione di gara e all'Organizzatore di dividere le prove di ricognizione, ove è possibile, per fare rientrare al paddock le vetture partite/arrivate per prime, in modo da dare la possibilità di operare sulle stesse.

Nelle gare abbinate CI Supersalita/CIVM si dovranno rispettare le condizioni previste agli articoli 7 e 10q).

a) Ogni conduttore, per partecipare alla gara, dovrà aver compiuto almeno una volta l'intero percorso durante le prove ufficiali di ricognizione.

b) In difetto di tale requisito un conduttore, potrà ugualmente essere ammesso alla gara purché in uno dei tre anni cronologicamente precedenti, si sia classificato nella gara stessa oppure risulti presente nella lista degli ammessi alla gara ed il percorso di gara non sia cambiato in misura superiore al 10%.

In sede di verifiche sportive ante-gara il conduttore dovrà sottoscrivere la seguente apposita dichiarazione (autocertificazione) dalla quale risulti essere in possesso dei requisiti stabiliti dal capoverso precedente.

Il modello della dichiarazione è il seguente:

Il sottoscritto conduttore Licenza ACI n°
dichiara di essersi classificato nella presente gara come segue:

Anno.....Gruppo ClassePosizione in classifica

.....
.....

ecc.

In fede - firma

N.B. = Tutto quanto sopra, in osservanza della Legge sull'Autocertificazione (allegare copia documento identità).

c) Il conduttore che non abbia preso parte alle prove ufficiali di ricognizione può inoltre essere ammesso alla gara presentando una richiesta, corredata da dichiarazione di conoscenza del percorso, al DG il quale, valutata positivamente, la sottopone al Collegio dei Commissari Sportivi per la approvazione.

d) Durante le prove ufficiali di ricognizione funzionerà il servizio di cronometraggio. I tempi comunicati dai cronometristi avranno solo valore informativo.

e) Superato il traguardo d'arrivo i conduttori devono obbligatoriamente seguire le disposizioni degli

Ufficiali di Gara e posteggiare la vettura negli spazi all'uopo predisposti.

f) Il Direttore di Gara può autorizzare i concorrenti che abbiano necessità ad effettuare la prova anche non rispettando l'ordine di partenza, purchè avvenga entro i 30 minuti dall'orario di partenza originario.

g) In tutti i casi, ove sono previsti due turni di prove ufficiali di ricognizione, i conduttori hanno la facoltà di effettuare uno o entrambi i turni.

h) Per le gare valide per il Campionato Europeo della Montagna (CEM) e la Coppa Internazionale FIA (HICC) dovranno obbligatoriamente essere previsti due turni di prove ufficiali per tutte le vetture previste dal regolamento FIA.

Al termine delle prove ufficiali il Direttore di Gara provvederà a stilare l'elenco dei partenti ed il relativo ordine di partenza da esporre all'Albo Ufficiale.

E' VIVAMENTE RACCOMANDATA LA PUBBLICAZIONE ONLINE AGGIORNATA DELL'ALBO UFFICIALE DI GARA.

ART. 7 – PARCO PARTENZA

Gli organizzatori devono provvedere ad allestire il parco partenza, per quanto possibile, in spazi situati nelle immediate vicinanze del traguardo di partenza.

Il parco (i parchi) deve (devono) essere organizzato (organizzati) come di seguito indicato :

a) Deve essere designato un responsabile dell'allineamento munito di radio con a disposizione un gruppo di Commissari di Percorso.

Detto responsabile ed i suoi Commissari di Percorso Collaboratori devono essere riconoscibili con apposita pettorina di colore ROSSO che ne indichi la qualifica (ADDETTO all'ALLINEAMENTO) .

b) Le vetture devono esservi radunate con notevole anticipo sull'ora di partenza e disposte in ordine decrescente di numero.

c) I concorrenti e le relative vetture - a gruppi - verranno accompagnati da staffette alla partenza, agli ordini del responsabile dell'allineamento.

d) La Velocità massima consentita nel parco (nei parchi) partenze è di 30 km/h.

e) Si raccomanda che nel parco (nei parchi) partenza siano previsti un'ambulanza con equipaggio, estintori e servizi igienici mobili.

f) L'organizzazione del paddock prevista dall'organizzatore deve essere da tutti rispettata. In caso di infrazione all'organizzazione degli spazi del paddock stabilita dall'organizzatore di ciascuna gara (occupazione abusiva di spazi, rottura bandelle di delimitazione, ecc) il Collegio dei Commissari Sportivi stabilirà una penalità per i piloti interessati che potrà arrivare fino alla non ammissione alla partenza.

ART.8 –NUMERI DI GARA

a) Per stabilire l'ordine dei numeri di gara nell'elenco degli iscritti (dopo la chiusura delle iscrizioni) gli Organizzatori delle gare di Campionato Italiano Supersalita dovranno acquisire i risultati della precedente gara di Campionato pubblicata e predisporre l'elenco degli iscritti con relativi numeri di gara prevedendo che per ciascuna Classe gli ultimi tre partenti rispetteranno in senso inverso i primi tre classificati della stessa classe nella classifica provvisoria del Campionato in corso alla gara precedente (il 3° classificato partirà per terz'ultimo - il 2° come penultimo e il 1° per ultimo) sempre che gli stessi siano presenti; altresì per l'assoluta gli ultimi tre partenti rispetteranno in senso inverso i primi tre classificati assoluti della classifica provvisoria del Campionato in corso alla gara precedente (il 3° classificato partirà per terz'ultimo - il 2° come penultimo e il 1° per ultimo), sempre che gli stessi siano presenti.

Alla prima gara di campionato Italiano Supersalita dell'anno in corso, ai fini dell'applicazione delle regole di cui sopra, si utilizzerà la classifica finale del CIVM dell'anno precedente.

b) I numeri di gara dovranno essere assegnati in modo tale da riservare quelli inferiori (ad uno o due cifre) alle vetture sport e monoposto.

c) All'atto delle verifiche sportive preliminari ciascun concorrente riceverà gratuitamente dagli organizzatori una serie di numeri di gara che, prima delle verifiche tecniche, devono essere applicati verticalmente su entrambi i lati della vettura con tutta la pubblicità ben visibile e non ritagliati. Riceverà inoltre un numero con cifre bianche (cm.14 altezza e cm.2 asta) che deve essere applicato sul vetro anteriore delle vetture turismo, non lato guida.

Le vetture sport e monoposto metteranno il numero sulla parte anteriore visibile della vettura e, all'occorrenza, avendo la vettura bianca o di colore chiaro adotteranno un fondino nero. Il tutto libero da sponsors e pubblicità.

d) È vietata l'applicazione dei numeri di gara nella parte interna dei vetri delle vetture.

e) Le vetture senza numeri di gara conformi non saranno ammesse alla partenza.

Ogni cifra componente il numero di gara dovrà essere obbligatoriamente di colore nero (rosso per i conduttori disabili) su fondo bianco ed avere una larghezza d'asta di 5 cm per un'altezza di 30 cm. Nell'assegnarlo, il Comitato Organizzatore escluderà i numeri con lo zero nelle decine intere (es.: 10, 20, 30, 40, ecc.) ed i numeri compresi nella decina del 60 (61, 62, 63, ecc.) o in quella del 70 (71, 72, 73, ecc.).

Il Comitato Organizzatore darà le opportune disposizioni riguardo all'applicazione dei numeri stessi: applicazione che verrà comunque fatta sempre nello stesso punto o negli stessi punti della carrozzeria.

Dovrà essere esposto all'albo Ufficiale di gara l'elenco delle vetture verificate ed ammesse alla gara, con il relativo Ordine di Partenza.

Art.9 ISCRIZIONE ED ELENCO ISCRITTI

Dovranno essere effettuate le pre-iscrizioni on line secondo le norme vigenti..

9.1 Nelle gare valide per l'EHC (European Hill Climb Championship) e l'IHCC (International Hill Climb Cup) il termine di chiusura delle iscrizioni è fissato alle ore 24 del mercoledì della settimana che precede la gara onde consentire l'approvazione da parte di ACI Sport e la pubblicazione della lista degli iscritti, con il loro numero di gara, al più tardi a mezzogiorno (ora CET) del lunedì che precede la gara.

9.2 Il termine di chiusura delle iscrizioni è fissato alle ore 24 del lunedì della settimana della gara onde consentire l'approvazione da parte di ACI Sport e la pubblicazione della lista degli iscritti con il rispettivo numero di gara, al più tardi a mezzogiorno (ora CET) del martedì della settimana della gara. Non sono ammesse richieste di deroga ai termini di chiusura delle iscrizioni come sopra indicati.

9.3 In tutte le gare in salita che si svolgono in unica sessione il numero massimo di iscritti ammissibile è di 280; nelle gare che si svolgono in due sessioni (gara 1 e gara 2) il numero massimo di iscritti ammissibili è di 250.

Il numero massimo di iscritti, su richiesta dell'organizzatore, potrà essere aumentato fino al limite invalicabile di 310 per gare che si svolgono in 1 sessione ed a 280 per gare che si svolgono in 2 sessioni a condizione che, in occasione dell'approvazione del RPG, il Direttore di Gara e l'Ispettore alla sicurezza incaricato esprimano il loro preventivo benestare adeguatamente motivato, dando anche precise indicazioni sul nuovo orario di partenza della gara che dovrà essere adeguatamente anticipato.

Non è ammesso lo sfioramento del numero massimo ammissibile qualora l'organizzatore abbia concesso una tassa di iscrizione ridotta rispetto a quanto previsto dai rispettivi regolamenti per i vari gruppi e classi e per le vetture al seguito.

Gli iscritti a gare per energie alternative, abbinata a gare di velocità in salita, devono essere conteggiati ai fini del raggiungimento del numero massimo di iscritti.

Al raggiungimento del numero massimo di iscritti, saranno ammesse le Autostoriche (ove previste ed autorizzate dall'ACI).

Verranno ammesse prioritariamente le domande di iscrizione delle vetture moderne appartenenti ai Gruppi con omologazione ACI - FIA in corso di validità ed a seguire le Bicilindriche e le vetture N-S

e A-S .

Le domande di iscrizione devono essere accettate seguendo l'ordine cronologico del loro arrivo, così come risulta nel protocollo.

L'organizzatore è obbligato ad accettare soltanto iscrizioni complete di tutta la documentazione richiesta, ivi compresa la tassa di iscrizione, ed a tenere un protocollo progressivo dove registrerà l'ordine di arrivo delle domande di iscrizione e la data del pagamento della relativa tassa.

Dovranno essere rispettate, in quanto applicabili, le analoghe disposizioni previste per i Rally.

A carico degli organizzatori inadempienti saranno adottati provvedimenti disciplinari.

In caso di domande di iscrizione in eccesso dovrà essere istituita una lista d'attesa (ai sensi dell'art. 70 RSN) che sarà utilizzata, in caso di rinunce, fino al raggiungimento del numero massimo di iscrizioni ammesso, con diritto di priorità per le vetture non scadute di omologazione e/o non storiche. Qualora l'organizzatore intenda accettare un numero di iscrizioni inferiore ai suddetti massimi dovrà prevedere l'ammissione di tutti i gruppi, curando che tutte le classi possano essere costituite in maniera equilibrata.

Nessun conduttore potrà cambiare Scuderia di appartenenza nel corso dell'anno di svolgimento del Campionato/Trofeo/Serie (nazionale e/o regionale) riservato alle Scuderie cui prende parte, pena la perdita dei punti ottenuti sotto i colori della nuova Scuderia.

9.4 Entro 12 ore dal termine di chiusura delle iscrizioni indicato sul RPG, l'organizzatore dovrà compilare on line (nel gestionale calendario ACI) l'elenco degli iscritti completato con i numeri di gara. Detto elenco dovrà essere stilato secondo le modalità previste dalla normativa vigente (vedere in particolare l'art. 8 di questo RDS) ed è sotto la responsabilità dell'organizzatore e del Direttore di Gara.

La Commissione Velocità in Salita o persona incaricata verificherà la corretta applicazione della norma per stilare l'ordine di partenza e darà l'autorizzazione alla pubblicazione dell'elenco degli iscritti/ordine di partenza.

L'elenco iscritti non potrà essere pubblicato senza la preventiva approvazione dell'ACI.

9.5 In conformità alle disposizioni contenute all'art. 82 del RSN, gli organizzatori potranno pubblicare sui propri siti web la lista delle iscrizioni regolarmente accettate, contenente il nome e cognome del conduttore, il tipo di vettura ed il gruppo al quale lo stesso ha richiesto di iscriversi, detta pubblicazione non ha nessun valore regolamentare, ma solo informativo.

9.6 Per essere ammessi a partecipare alle gare nelle categorie sottoelencate i conduttori iscritti devono essere in possesso di licenza sportiva come prescritto dall'Appendice 1 al RSN.

Art. 10 PARTENZA

I conduttori dovranno trovarsi sul luogo di partenza, a disposizione del Direttore di Gara, all'ora indicata sul regolamento particolare, restando a loro totale carico le conseguenze della mancata conoscenza di disposizioni o di variazioni di orario o di ordini di partenza che venissero resi noti dopo tale ora.

a) Non sono ammesse variazioni dell'ordine di partenza determinato per la gara, anche per motivi non direttamente imputabili al concorrente (ritardi, traffico, problemi meccanici ecc.). Tuttavia, in caso di ritardo alla partenza motivato (ad esempio per ottemperare alle istruzioni dei Commissari per motivi di emergenza/soccorso) il conduttore deve essere ammesso alla partenza a condizione di avere idonea giustificazione da parte dei Commissari addetti e purché il suo ritardo non superi di 5 minuti il suo orario previsto di partenza. Ulteriori altri casi particolari saranno sottoposti a fine gara al giudizio del Collegio dei Commissari Sportivi.

b) Obbligo del semaforo alla partenza.

c) La partenza dovrà obbligatoriamente avvenire con sistemi automatici.

d) Le partenze verranno date solamente a vettura ferma e motore in moto.

e) La partenza sarà data dall'accensione della luce verde del semaforo, mentre l'ora reale di partenza verrà rilevata da una fotocellula collegata con un apparecchio scrivente, posto ad un metro di distanza dalla linea di partenza fissata in corrispondenza della parte anteriore più sporgente della vettura.

- f) Il veicolo che ha innescato il dispositivo di cronometraggio sarà considerato partito e non avrà diritto ad una seconda partenza.
- g) Un Conducente, già agli ordini dello starter, può non essere pronto ad avviarsi. In tal caso gli potrà essere consentita la partenza con un ritardo non superiore a 30" dal momento dell'accensione della luce verde. Superato tale ritardo il Conducente non sarà fatto partire e sarà considerato non partito.
- h) Qualora la gara si svolga in due sessioni (gara 1 e gara 2) il conducente dichiarato non partito in Gara 1 sarà ammesso alla partenza di Gara 2.
- i) Per le gare che si disputano in due sessioni di gara (gara 1 e gara 2) gli organizzatori dovranno indicare sul regolamento particolare le modalità per raggiungere la località di partenza per l'allineamento e l'effettuazione di gara 2.
- l) Tra gara 1 e gara 2 vige il regime di "parco chiuso".
In considerazione della specifica tipologia di partenza, la penalità di un minuto secondo prevista dall'art. 81 del RSN non si applica nelle gare in salita.
- m) I motori dovranno essere messi in moto, prima della partenza, mediante il dispositivo di avviamento azionato dal pilota a bordo della vettura.
- n) Tutte le vetture ammesse alla partenza devono permettere l'inserimento dietro le ruote posteriori di un cuneo di ritegno per evitare che la vettura indietreggi a causa dell'eventuale pendenza alla partenza.
- o) Solo per le vetture E2SS, E2SC, E1, TCR, Supersalita Junior, CN-TCR, TM-SC, TM-SS, E2SH e CN è ammessa la presenza, in prossimità della linea di partenza, di massimo due meccanici (muniti di Pass forniti dall'Organizzatore) preposti all'avviamento della vettura con fonte di energia esterna. I meccanici sono tenuti a rispettare scrupolosamente le disposizioni del Direttore di Gara.
- p) Il Direttore di Gara deve autorizzare a riprendere la partenza della gara i conducenti che siano stati fermati lungo il percorso, a seguito di interruzioni a loro non imputabili.
- q) Un concorrente che, nel corso di una manche di gara, si dovesse fermare per incidente o guasto meccanico, potrà riprendere la partenza su espressa autorizzazione del Direttore di Gara purché non siano intervenuti soccorsi esterni di qualsiasi tipo. In caso contrario il concorrente risulterà ritirato.

10.1 Per completezza, ed assimilazione a quanto già previsto nelle gare di velocità in circuito, si definiscono:

Partenti: Conducenti ammessi alla partenza della gara.

Partiti: Conducenti che con la propria vettura hanno attraversato la linea di partenza dopo aver ricevuto l'apposito segnale.

Non partiti: Conducenti che non si presentano sulla linea di partenza o che con la propria vettura non hanno attraversato la linea di partenza dopo aver ricevuto l'apposito segnale.

Ritirati: Conducenti partiti che non hanno completato il percorso di gara.

Non classificati: Conducenti partiti che non hanno terminato la gara nel tempo massimo previsto, ovvero il doppio del tempo dell'ultimo pilota classificato.

Classificati: Conducenti partiti che hanno completato il percorso entro il tempo massimo previsto.

ART. 11 - ARRIVO E SERVIZIO DI CRONOMETRAGGIO

Il servizio di cronometraggio nelle gare titolate potrà essere svolto da una Società incaricata dall'ACI con apposita gara.

In tal caso, gli organizzatori, per avere la validità, dovranno utilizzare e sottoscrivere gli impegni derivanti da detto accordo provvedendo ai pagamenti relativi.

L'ubicazione del controllo di arrivo, riportato nel regolamento particolare, sarà indicato da apposito striscione e da una striscia bianca a terra attraverso la strada.

I tempi verranno rilevati dai cronometristi ufficiali indicati nel RPG con approssimazione al centesimo

di secondo. Il cronometraggio potrà essere effettuato a mezzo cellula fotoelettrica”, “time recorder”, “cronometraggio a mano”.

Gli orari effettivi di transito, quali sono stati rilevati dai cronometristi, verranno esposti progressivamente al ricevimento degli stessi presso la Direzione di Gara.

Il servizio di cronometraggio deve garantire lo standard minimo seguente:

- a) Monitor tempi per la zona paddock/linea di partenza – zona parco chiuso con elaborazione cartacea – Segreteria di gara
- b) Monitor tempi per i concorrenti posto a circa m.50 dopo la linea di arrivo ed in posizione ben visibile.
- c) Eventuali monitor per le zone ad alta concentrazione di pubblico
- d) Rilevamento tempi intermedi ogni 2,5-3 km
- e) Possibilità da tutti i monitor di estrapolare le classifiche di classe, di gruppo, assoluta e di eventuali altri Campionati regolarmente indicati nel RPG
- f) Collegamenti internet live inserimento di informazioni (concordate preventivamente con Direttore di Gara) e dei tempi intermedi e delle prove e delle gare in tempo reale.
- g) Divieto assoluto di rilevamento delle velocità.

ART. 12 - CLASSIFICHE

In ognuna delle classi la graduatoria seguirà l'ordine crescente dei tempi impiegati, a partire dal minore.

Nelle gare in due sessioni di gara (gara 1 e gara 2) la classifica finale sarà compilata sommando i tempi ottenuti e risultanti nelle classifiche di ciascuna delle due sessioni di gara (gara 1 e gara 2). È fatto obbligo ai concorrenti, per essere classificati, di aver assoggettato la propria vettura al regime di parco chiuso.

L'ingresso in Parco Chiuso sarà rilevato da un Ufficiale di Gara.

ART. 13 - PREMIAZIONI

Le premiazioni dovranno essere effettuate nei pressi dell'arrivo, immediatamente prima dell'apertura del parco chiuso, ed in prossimità dello stesso per favorire la partecipazione dei piloti e del pubblico e consentire il rapido rientro dei Conduuttori nei luoghi di residenza.

Sono consentite le premiazioni in località diversa dall'arrivo a condizione che l'orario di partenza della gara sia non oltre le ore 10,00.

Nel caso in cui le premiazioni vengono effettuate in regime di parco chiuso, dovranno essere effettuate Sub Iudice, subito dopo la chiusura di ogni gruppo.

I primi tre della classifica assoluta dovranno obbligatoriamente essere presenti alla premiazione. Si dovrà adottare il seguente criterio per le premiazioni standard: non appena si completa l'arrivo di un Gruppo e sono disponibili le relative classifiche si effettua la premiazione delle Classi di quel Gruppo (senza aspettare che arrivino tutti i Gruppi al traguardo).

In questo modo, arrivato l'ultimo conduttore, rimane da effettuare la sola premiazione “assoluta”. L'effettuazione della premiazione con altre modalità rispetto alla premiazione standard di cui sopra sarà valutata negativamente.

Nelle gare con titolazione FIA, se le classifiche ACI sono diverse da quelle FIA, dovranno essere previsti premi sufficienti per premiare gli aventi diritto di entrambe le classifiche.

I premi d'onore di gara non sono tra di loro cumulabili e quindi si deve assegnare solo il premio maggiore. Detta regola non si applica ai premi della classifica assoluta che quindi sono cumulabili.

Questa normativa è precisata e chiarita sul RPG tipo, a cui si rimanda.

ART. 14 - RECLAMI

I reclami sono disciplinati dal Cap.XVIII del RSN.

A parziale integrazione dell'art.214 RSN, i reclami contro la non conformità delle vetture e/o contro la classifica devono essere presentati entro mezz'ora dall'esposizione della classifica assoluta di

Gruppo sottoscritta dal Direttore di Gara, salvo diversi eventuali termini stabiliti dai regolamenti dei Campionati FIA.

ART. 15 - INTERRUZIONE DELLA GARA

In caso di condizioni atmosferiche particolarmente avverse o in altri casi di forza maggiore, la gara potrà essere interrotta definitivamente con decisione del Collegio dei Commissari Sportivi e/o su richiesta del Direttore di Gara.

Se, durante la gara, le condizioni atmosferiche dovessero modificarsi, il Direttore di gara, ove lo ritenga opportuno, potrà sospendere temporaneamente la gara per favorire, a discrezione dei conduttori, il cambio degli pneumatici, informando il Collegio dei Commissari Sportivi e dichiarando **“gara bagnata”**.

Il tempo di sospensione minimo per il cambio degli pneumatici è fissato in 30 minuti.

Se le condizioni meteorologiche dovessero cambiare poco prima dell'inizio della gara, la stessa potrà essere ritardata il tempo necessario al cambio degli pneumatici, dandone opportuna comunicazione ai concorrenti.

Qualora le condizioni meteorologiche avverse non dovessero permettere il termine la gara nella stessa giornata, l'organizzatore potrà richiedere una data successiva purché compatibile con le esigenze di calendario.

Le classifiche e la relativa attribuzione dei punteggi e dei premi, saranno effettuate con le seguenti modalità:

a) Gare in unica sessione. Nel caso si dovesse verificare un'interruzione definitiva durante lo svolgimento della gara, nessuna classifica ufficiale assoluta potrà essere redatta, ma l'organizzatore ove lo desidera, potrà attribuire i relativi premi di onore, o parte di essi, secondo un criterio a sua discrezione che prescindano però sempre da quello di una classifica ufficiale assoluta.

Non saranno assegnati punteggi che si basano sulla classifica ufficiale assoluta tenuto conto che non è possibile stilarela. Si assegneranno invece i punteggi di gruppo e di classe ai gruppi e alle classi che hanno compiuto regolarmente la gara. Le classifiche da predisporre sono quelle relative esclusivamente a quei gruppi (completi) ed a quelle classi (complete) che hanno concluso la sessione di gara ed ai quali saranno consegnati i relativi premi agli aventi diritto.

b) Gara in due sessioni (gara 1 + gara 2). Nel caso si dovesse verificare un'interruzione definitiva dopo l'effettuazione integrale della prima sessione di gara e prima dell'inizio della seconda sessione la classifica ufficiale assoluta potrà essere redatta, e l'organizzatore potrà attribuire i relativi premi di onore. Pertanto saranno assegnati i punteggi alla classifica ufficiale assoluta ed alle classifiche di gruppo e di classe a quei gruppi ed a quelle classi che hanno compiuto regolarmente la prima sessione di gara (gara 1).

c) Gara in due sessioni (gara 1 + gara 2). Nel caso si dovesse verificare un'interruzione definitiva della gara durante lo svolgimento di Gara 2 nessuna classifica ufficiale assoluta potrà essere redatta, ma l'organizzatore potrà, ove lo desidera, attribuire i relativi premi di onore, o parte di essi, secondo un criterio a sua discrezione che prescindano però sempre da quello di una classifica ufficiale assoluta. Pertanto non saranno assegnati punteggi che si basano sulla classifica ufficiale assoluta di Gara 2 tenuto conto che non è possibile stilarela. Si assegneranno solamente i punteggi per la classifica assoluta di Gara 1 ed i punteggi di gruppo e di classe a quei gruppi ed a quelle classi che hanno compiuto regolarmente la prima sessione di gara (gara 1) ed i punteggi di gruppo e di classe a quei gruppi ed a quelle classi che hanno compiuto regolarmente la seconda sessione di gara (gara 2). Le classifiche da predisporre per Gara 2 saranno quelle relative esclusivamente a gruppi (completi) e classi (complete) che hanno regolarmente concluso la prima sessione di gara (gara 1) e la seconda sessione di gara (gara 2) e per i quali saranno consegnati i relativi premi agli aventi diritto.

d) Gara in unica sessione o in due sessioni (gara 1 + gara 2). Nel caso la gara non sia portata a termine non per decisione del Collegio dei Commissari Sportivi ma per scelta dei piloti di non

partire, quanto sopra non si applica e si procederà a redigere le classifiche ed assegnare i punteggi ed i premi come per una gara normale non interrotta.

ART. 15.1 SEGNALAZIONE DI INTERRUZIONE GARA :

L'interruzione della gara verrà segnalata ai concorrenti mediante un segnale luminoso giallo intermittente, indipendente dal semaforo, azionato dal Direttore di gara e la gara potrà essere ripresa non prima che siano trascorsi 5 minuti dall'interruzione, per dar modo ai piloti di prepararsi alla partenza.

ART. 16 - PIANO DI SICUREZZA/ORDINE DI SERVIZIO/PIANO DI EMERGENZA SANITARIA

Dovranno essere predisposti un Piano di sicurezza (PDS), un Ordine di Servizio (ODS) e un Piano di Emergenza Sanitaria (PES) da inserire on line insieme al Regolamento Particolare di Gara (RPG) utilizzando la procedura prevista nell'applicativo "Gestionale Gare e Calendari".

Il Piano di Sicurezza (PDS) deve essere compilato dall'Organizzatore unitamente al Direttore di Gara (DG) ed al Delegato all'Allestimento del Percorso (DAP) e poi sottoposto all'Ispettore/Supervisore della Federazione per il relativo visto di conformità nella parte di sua competenza.

L'Organizzatore deve utilizzare il modello standard predisposto dalla Federazione per il tramite delle Commissioni di competenza ed approvato dalla Giunta Sportiva e dovrà inserire il documento firmato dal legale rappresentante dell'Organizzatore, dal DG e dal DAP nella procedura informatizzata "gare e calendario".

Nel PDS l'organizzatore dovrà dichiarare che la situazione generale del percorso della manifestazione è la stessa della data in cui è stata effettuata l'ultima ispezione altrimenti deve essere richiesta una nuova ispezione.

La consegna definitiva del PDS è fissata in 20 giorni prima dell'inizio delle verifiche ante gara della manifestazione e va effettuata mediante procedura on line.

Il PDS deve essere integrato da eventuali disposizioni degli Enti proprietari della strada nonché eventuali prescrizioni dell'Ispettore/Supervisore.

Il PDS è valido solo dopo essere stato approvato nella parte di sua competenza dall'Ispettore/Supervisore.

Il PDS deve essere integrato dall'Ordine di Servizio (ODS), che costituisce un ulteriore documento predisposto dall'Organizzatore in cui vengono definiti i compiti operativi (chi fa che cosa), i nomi di tutti gli Ufficiali di Gara facenti parte dello staff e tutti i membri utili al buon funzionamento della manifestazione. Detto ODS viene consegnato dall'Organizzatore a tutti i soggetti impiegati nella gara ed al Collegio dei Commissari Sportivi nella riunione di insediamento e deve essere inserito nell'incartamento di chiusura.

Deve essere prevista una "riunione preliminare per la sicurezza" da effettuarsi in concomitanza con la prima riunione del Collegio dei Commissari Sportivi con lo scopo di analizzare la messa in opera del piano di sicurezza.

I presenti alla riunione devono essere: il Direttore di Gara, gli Osservatori FIA/ACI (se previsti), il Medico Capo, il Delegato (responsabile) all'allestimento del percorso (DAP) designato dall'organizzatore, l'Ispettore della Sicurezza designato dal GDL Permanente Piste & Percorsi.

I suddetti Ufficiali di gara dovranno verificare le misure di sicurezza prescritte e risolvere potenziali difficoltà o criticità.

Il Delegato all'allestimento del percorso, nella prima riunione del Collegio, illustrerà il piano unitamente al Direttore di Gara e ne preciserà le modalità di attuazione e gli apprestamenti.

Le protezioni, le barre antintrusione e le pile di pneumatici devono essere fissate e montate come da normativa vigente.

Il Collegio dei Commissari Sportivi, nel corso della prima riunione, prenderà atto delle dichiarazioni del Direttore di Gara e del Delegato all'allestimento del percorso nella loro relazione illustrativa circa la perfetta osservanza ed attuazione di tutte le prescrizioni impartite dalle Autorità Amministrative e

dall'Ispettore della Sicurezza designato dall'ACI mediante il suo rapporto d'ispezione.

NB: In conformità con le prescrizioni dell'Appendice 8 al RSN (Regolamentazione Medica) il Piano di Emergenza Sanitaria (PES) dovrà essere redatto utilizzando la modulistica predisposta allo scopo (pubblicato sul sito istituzionale), approvato dal Medico responsabile, caricato on line e dovrà essere consegnato al Commissario Sportivo Delegato ACI.

ART. 17- ADDETTO ALLE RELAZIONI CON I CONCORRENTI

Compiti principali

Fornire informazioni ai concorrenti e svolgere un ruolo di mediazione in ogni momento.

In tutte le gare valevoli per un titolo nazionale gli organizzatori hanno l'obbligo di prevedere due addetti alle relazioni con i concorrenti.

Questo ruolo deve essere ricoperto da un soggetto di comprovata esperienza sportiva e tecnica, titolare di licenza di Commissario Sportivo, o da soggetto titolare di altre licenze sportive (Ufficiale di Gara) con buona conoscenza dei regolamenti. L'addetto alle relazioni con i concorrenti può assistere alle riunioni dei Commissari Sportivi, al fine di tenersi informato sulle eventuali decisioni prese.

L'addetto alle relazioni con i concorrenti deve essere facilmente identificabile dai concorrenti.

A tale fine è obbligatorio che:

- 1) Egli indossi un contrassegno od una pettorina di colore **AZZURRO** ben visibile, recante la scritta: ADDETTO ALLE RELAZIONI COI CONCORRENTI
- 2) Egli sia presentato ai concorrenti nel corso della riunione ante gara (se effettuata)
- 3) Sia pubblicata la foto nel regolamento particolare di gara o in una circolare informativa e all'Albo di Gara.

Presenza durante la gara

Sull'albo Ufficiale di Gara deve essere esposto un tabulato con l'indicazione dei luoghi ed orari di presenza del/degli addetto/i alle relazioni con i concorrenti. In particolare deve esserne garantita la presenza obbligatoria: alle verifiche sportive e tecniche; presso la segreteria della manifestazione; alla partenza della gara; in prossimità del parco chiuso al termine della gara .

Funzioni

- Rispondere in modo dettagliato a domande o questioni poste dai concorrenti.
- Dare informazioni relative al regolamento particolare di gara ed allo svolgimento della gara.
- Assicurare la regolare disponibilità delle classifiche e, con l'assistenza dei cronometristi, fornire chiarimenti su contestazioni sui tempi.
- Evitare di trasmettere ai Commissari Sportivi richieste che possano trovare una soluzione soddisfacente (nell'ambito dei regolamenti) con una semplice spiegazione.

L'addetto alle relazioni con i concorrenti dovrà evitare di riferire notizie o prendere iniziative che possano portare alla presentazione di reclami.

ART. 18 - DISPOSIZIONI GENERALI

18.1 DESIGNAZIONE MULTIPLA

Non è ammessa.

18.2 VETTURA BANDIERA ROSSA

Una sola vettura stradale adibita alla chiusura del percorso di gara, munita di bandiera rossa, condotta da persona con almeno tre anni di patente, ad andatura limitata. La vettura dovrà essere inserita tra le vetture di servizio coperte dall'assicurazione di gara.

L'organizzatore di una Gara valida per un titolo ACI può prevedere massimo cinque vetture apripista, purché siano guidate da piloti licenziati ACI con un palmarès rilevante ai fini sportivi. Le vetture possono essere anche da competizione; le vetture e l'abbigliamento di sicurezza dovranno essere conformi ai regolamenti in materia di sicurezza vigenti; i conduttori dovranno

possedere licenza e/o abilitazione che sarebbe richiesta se la vettura fosse in gara; la lista degli apripista viene approvata dalla Commissione Velocità in Salita.

18.3 PARATE O DIMOSTRAZIONI

Eventuali parate o dimostrazioni (da effettuarsi con le modalità previste dal Regolamento Nazionale Sportivo e con un programma da allegare al RPG) non devono comportare problematiche al regolare svolgimento alla gara e non devono interferire assolutamente con l'orario di partenza delle prove e delle gare.

Qualora dovessero verificarsi anomalie o interferenze sul regolare svolgimento della manifestazione, queste devono essere segnalate dal Collegio dei Commissari alla Commissione Velocità Salita e comporteranno una valutazione negativa per l'assegnazione o conferma di validità.

ART.18.4 - PUBBLICITÀ

18.4.1 La pubblicità potrà essere eventualmente specificata con Circolare Informativa tassativamente emanata approvata entro la data di apertura delle iscrizioni.

Gli Organizzatori sono obbligati a riportare nel Regolamento Particolare di Gara l'elenco delle pubblicità obbligatorie e facoltative riferite alla manifestazione e le relative normative.

18.4.2 Nelle Gare titolate il Promotore potrà fornire degli adesivi pubblicitari che i Concorrenti dovranno obbligatoriamente applicare sulle loro vetture..

18.4.3 Sarà controllata la presenza della pubblicità obbligatoria sulle vetture alle verifiche tecniche e sull'allineamento, prima della partenza. La mancanza, anche parziale, o la non corretta posizione della pubblicità comporterà una sovrattassa da euro 50 sino al doppio della tassa di iscrizione.

Art. 18.5 SEGNI E SCRITTE SUL PERCORSO

Sul percorso di gara (sede stradale) sono assolutamente vietate le pubblicità, le decorazioni e le scritte.

I Concorrenti che dovessero incorrere in infrazione saranno passibili di provvedimenti disciplinari da parte del Collegio dei Commissari Sportivi ai sensi della normativa federale.

Art. 19 RIMBORSO DELLA TASSA D'ISCRIZIONE

19.1 Le tasse di iscrizione saranno integralmente rimborsate:

- ai concorrenti la cui iscrizione non sia stata accettata.
- nel caso di annullamento della gara.

19.2 In caso di ritiro d'iscrizione da parte del concorrente la tassa:

- a) deve essere restituita nella misura del 50%, se la rinuncia perviene prima del termine ultimo di chiusura delle iscrizioni.
- b) non deve essere restituita se la rinuncia perviene dopo il termine di chiusura delle iscrizioni.

19.3 - Si applicano inoltre le seguenti disposizioni particolari:

- a) la tassa d'iscrizione non sarà rimborsata in caso d'interruzione della manifestazione durante la/e sessione/i di gara per motivi non imputabili all'organizzatore (es.: incidente, frana, incendio, ecc.).

L'eventuale contributo per il montepremi finale è dovuto nella misura del 100% del suo importo normale.

b) la tassa d'iscrizione sarà rimborsata nella misura del 40% in caso d'interruzione della manifestazione durante la/e sessione/i di prova per motivi non imputabili all'organizzatore (es.: incidente, frana, incendio, ecc.).

L'eventuale contributo per il montepremi finale è dovuto nella misura del 60% del suo importo normale.

19.4 La restituzione delle tasse di iscrizione deve avvenire entro i 15 giorni successivi alla gara.

Art. 20 FAC SIMILE SCHEDA D'ISCRIZIONE

Vedere l'Allegato n. 4 alla presente RDS

Nella scheda d'iscrizione devono essere inserite la dichiarazione per l'abbigliamento di sicurezza, la dichiarazione etica e ogni altra certificazione richiesta dalla normativa così da eliminare le problematiche dovute a tali adempimenti in occasione delle verifiche ante gara e per snellire il più possibile detti obblighi.

ART.21 DIREZIONE DI GARA

Potranno essere inseriti nel RPG solamente i nominativi di un Direttore di Gara e di due Aggiunti

21.1 GIUDICE UNICO NELLE GARE DI VELOCITÀ IN SALITA NAZIONALI (NON TITOLATE)

Nelle gare di velocità in salita nazionali (non titolate) è autorizzato l'utilizzo del Giudice Unico al posto del Collegio dei Commissari Sportivi, su richiesta scritta degli organizzatori.

ART.22 PASS VIP CI Supersalita

Gli Organizzatori di gare CI Supersalita devono consentire l'accesso a tutte le aree di gara (salvo quelle vietate per ragioni di sicurezza o sorvegliate) a max 2 VIP che esibiscano un apposito PASS rilasciato agli interessati, su loro richiesta, direttamente da ACI Sport.

Art. 23 NORME PARTICOLARI DI AMMISSIONE DI VETTURE APPARTENENTI A TROFEI,SERIE, MONOMARCA.

Nelle gare CI Supersalita che si svolgono in due sessioni di gara (gara 1 e gara 2) le vetture appartenenti a Trofei, Serie e Monomarca, regolarmente approvati da ACI Sport, se ammesse in sovrannumero dovranno effettuare una sola sessione di prove ufficiali e una sola sessione di gara (con le modalità indicate sul RPG).

ART.24 HOSPITALITY E DISTRIBUZIONE TEMPI E CLASSIFICHE - PODIO E BILANCIA – TENSOSTRUTTURA DI RIPARO ALL'ARRIVO

In tutte le gare titolate è obbligatorio prevedere (vivamente raccomandato nelle gare nazionali):

- a) in località dell'arrivo, un locale o un gazebo con attrezzature adeguate e con personale competente avente la funzione di divulgazione dei tempi, delle classifiche e di hospitality per i piloti e addetti ai lavori;
- b) un podio per le premiazioni (del tipo di quello usato nelle gare di velocità in circuito);
- c) in località dell'arrivo, una tensostruttura (o allestimento equivalente) di dimensioni adeguate che permetta a tutti i piloti e agli altri addetti di trovare riparo in caso di avverse condizioni meteo.
- d) Zona Parco Chiuso (tutte le gare di velocità in salita)

Obbligo di un'area coperta (Gazebo o tendone o altro idoneo sistema) per assicurare una protezione agli Ufficiali di gara che devono operare in tale zona e anche per una questione di riservatezza.

In tutte le gare deve essere prevista una bilancia conforme alla normativa vigente (Appendice 5 al RSN) per il controllo del peso delle vetture.

NB: Gli organizzatori che non rispetteranno le suddette disposizioni saranno valutati negativamente ai fini dell'assegnazione della titolazione della loro gara per l'anno successivo.

ART.25 STANDARD ORGANIZZATIVI DELLE MANIFESTAZIONI TITOLATE E NON (CAHIER DÈS CHARGES)

Al fine di definire standard organizzativi delle manifestazioni titolate e non titolate è istituito un modello di riferimento (cahier des charges) ad uso degli Organizzatori e degli Osservatori (Allegato 2 al presente RDS)

ART.26 ACCESSO DI PREPARATORI E NOLEGGIATORI ALL'INTERNO DEI PADDOCK, AREE TECNICHE E PARCHI ASSISTENZA

I preparatori ed i noleggiatori, per accedere all'interno dei paddock, delle aree tecniche o parchi assistenza con i loro relativi mezzi, devono essere in possesso della rispettiva licenza ACI in corso di validità da esibire al momento dell'ingresso.

ART.27 DOCUMENTI UFFICIALI DI GARA - DIVIETO DI MENZIONE DI SOGGETTI NON IN POSSESSO DI LICENZE ACI VALIDE PER L'ANNO IN CORSO

Non potranno essere più menzionati nei documenti ufficiali di gara, comprese le classifiche, tutti i soggetti che non siano in possesso di licenza ACI rinnovata per l'anno in corso (es. preparatori, scuderie, noleggiatori, costruttori, ecc).

ART.28 SICUREZZA

28.1) I collegamenti, i mezzi di sicurezza presenti (compresi i mezzi di decarcerazione ed estricazione) e i commissari di percorso devono rimanere in loco dopo la gara sino ad effettuazione di tutte le operazioni di conclusioni della manifestazione intese come raggiungimento delle macchine nel loro originario paddock. Dovrà essere prevista solo un'ambulanza di rianimazione con equipaggio in coda al serpentone e, per le gare di lunghezza superiore agli 8 km, una seconda ambulanza con equipaggio a metà percorso.

A conclusione di queste operazioni di rientro al paddock delle vetture potrà essere data la bandiera verde dal Direttore di Gara e quindi i Commissari di Percorso e i vari mezzi di servizi di soccorso e di sicurezza potranno allontanarsi.

28.2) Tutti i piloti, anche quelli delle vetture turismo, devono indossare, durante le discese, cinture e abbigliamento protettivo. La mancata osservanza della norma comporterà una sanzione stabilita dal Collegio dei Commissari Sportivi e/o dall'ACI. L'uso del casco è obbligatorio per tutte le vetture aperte alle stesse condizioni di cui sopra.

28.3) I sorpassi, la condotta di guida pericolosa (tipo accelerazioni), le derapate e manovre similari saranno puniti severamente (la sanzione sarà stabilita dal Collegio dei Commissari Sportivi e/o dall'ACI).

28.4) Nel briefing (verbale) dovranno essere date precise spiegazioni da parte del Direttore di gara circa il comportamento di guida da osservare durante la discesa. Le vetture devono essere guidate esclusivamente dai rispettivi piloti.

ART.29 ADDETTO ALLA PARTENZA

L'addetto alla partenza si deve disporre a lato della vettura e non davanti, per ragioni di sicurezza.

ART.30 TRASPORTO MECCANICI DAL Paddock ALLA LINEA DI PARTENZA

Nelle gare nelle quali il paddock è ubicato a notevole distanza dalla partenza l'organizzatore deve prevedere un idoneo mezzo di trasporto per i meccanici al seguito dei piloti, evitando così che salgano a bordo delle vetture da gara.

ART. 31 BENZINA UNICA

Tutte le vetture a benzina partecipanti a tutte le gare di Velocità in Salita dovranno utilizzare il carburante **unico PANTA MAX RON 102. I concorrenti dovranno acquistare il carburante direttamente dal fornitore.**

~~Sul sito federale saranno pubblicate le informazioni in dettaglio relativamente al fornitore, alle modalità di acquisto, il referente da contattare e la modulistica per la richiesta di acquisto.~~

La verifica di conformità della benzina utilizzata dai concorrenti/conduuttori sarà effettuata in conformità con le prescrizioni dell'Appendice 5 al RSN.

~~Il quantitativo minimo di benzina da acquistare per ogni gara è di 15 litri.~~

~~Il modulo di richiesta della benzina dovrà essere pubblicato, da parte degli organizzatori, sul sito della propria Gara.~~

ART. 32 ACCESSO ALLE GARE DEI DIRETTORI SPORTIVI E DEI PRESIDENTI DELLE SCUDERIE

Gli Organizzatori di tutte le gare devono consentire l'accesso a tutte le aree sportive di gara (salvo quelle vietate per ragioni di sicurezza o sorvegliate) ai Direttori Sportivi titolari della prescritta licenza ACI in corso di validità e ai Presidenti delle Scuderie titolari di licenza ACI in corso di validità che si sono accreditati.

CAPITOLO II COMPETIZIONI DI VELOCITÀ IN SALITA NORME SPECIALI (NS)

a) Norma Speciale (NS) gare con validità di Campionato Italiano Supersalita, e titoli FIA: Campionato Europeo della Montagna (CEM) o Coppa Internazionale delle Gare in Salita FIA (IHCC)

b) Norma Speciale (NS) gare con validità di CIVM

c) Norma Speciale (NS) gare Nazionali (tutte le altre gare non ricomprese nelle lettere a) e b) di cui sopra).

Vedere i rispettivi regolamenti pubblicati a parte.

CAPITOLO III

ALLEGATI AL RDS VELOCITA' IN SALITA

ALLEGATO 1

POSTI DI PERCORSO E SERVIZI DI SOCCORSO

NB: il testo completo dell'All. H è reperibile nel sito www.fia.com

L'organizzazione dei servizi di soccorso deve essere, in generale, simile a quella raccomandata

all'articolo 2 dell'Appendice H, nella misura in cui essa è applicabile alle gare di velocità in salita. Il percorso e l'organizzazione devono essere approvati dall'ACI.

Il Delegato all'allestimento del percorso e/o il Direttore di Gara dovrà/anno effettuare l'ispezione della gara e certificare la sua conformità al piano di sicurezza prima del passaggio del primo concorrente.

Nelle gare con validità FIA, in caso vi siano differenze tra le prescrizioni previste dalla normativa internazionale e quella nazionale, devono essere applicate le prescrizioni più severe.

MISURE E/O DISPOSITIVI	GARE FIA; INTERNAZIONALI	GARE TITOLATE; NAZIONALI
Medico Capo	Si, vedere l'Appendice 8 al RSN.	Si, vedere l'Appendice 8 al RSN.
Dossier di Sicurezza	NO	NO
Piano di Sicurezza	<p>Si</p> <p>Il piano di sicurezza di gara dovrà precisare:</p> <ul style="list-style-type: none"> - l'ubicazione di tutti i servizi di urgenza e le procedure d'intervento corrispondenti; - gli itinerari di evacuazione; - l'ubicazione e altre informazioni utili sugli Ospedali allertati; - i servizi delle Autorità locali in grado di fornire un aiuto supplementare; - le zone proibite e/o autorizzate. <p>Analogamente i servizi medici suscettibili di essere chiamati ad assistere in caso di incidente (ospedali locali, ospedali specializzati, centri di soccorso, ecc.) devono essere preventivamente chiaramente informati dello svolgimento della gara allo scopo di permettere la loro messa in allerta, se necessario. In collegamento con le Autorità locali, preparare la procedura in caso d'incidente massivo o di un avvenimento che oltrepassi le possibilità dei servizi di urgenza della gara. Vedere l'Appendice 8 al RSN per le prescrizioni particolareggiate dei servizi medici.</p>	<p>Si</p> <p>Il piano di sicurezza di gara dovrà precisare:</p> <ul style="list-style-type: none"> - l'ubicazione di tutti i servizi di urgenza e le procedure d'interventocorrispondenti; - gli itinerari di evacuazione; - l'ubicazione e altre informazioni utili sugli Ospedali allertati; - i servizi delle Autorità locali in grado di fornire un aiuto supplementare; - le zone proibite e/o autorizzate. <p>Analogamente i servizi medici suscettibili di essere chiamati ad assistere in caso di incidente (ospedali locali, ospedali specializzati, centri di soccorso, ecc.) devono essere preventivamente chiaramente informati dello svolgimento della gara allo scopo di permettere la loro messa in allerta, se necessario. In collegamento con le Autorità locali, preparare la procedura in caso d'incidente massivo o di un avvenimento che oltrepassi le possibilità dei servizi di urgenza della gara. Vedere l'Appendice 8 al RSN per le prescrizioni particolareggiate dei servizi medici.</p>
Veicolo/i d'intervento medico	<p>Si</p> <p>Gare Internazionali:</p> <p>almeno una con a bordo un Medico competente in rianimazione ed esperienza nel trattamento pre-ospedaliero delle vittime d'incidente.</p>	<p>Si, vedere l'Appendice 8 al RSN.</p>

	<p>Gare titolate FIA (raccomandato negli altri casi):</p> <ul style="list-style-type: none"> - almeno 2 per i percorsi di lunghezza massima di 10 km; un veicolo supplementare deve essere previsto per settore di 5 km al di là di questa distanza). <p>Un medico competente in rianimazione dovrà trovarsi a bordo del veicolo d'intervento medico o di un veicolo specifico</p> <ul style="list-style-type: none"> - il loro equipaggiamento deve essere conforme al Supplemento 3 (punto 4) <p>App. H</p> <p>Ogni veicolo dovrà essere munito dei seguenti equipaggiamenti:</p> <ul style="list-style-type: none"> - abbigliamento resistente al fuoco per il personale - coperta resistente al fuoco - rampini - cesoie - due estintori portatili - altro materiale considerato essenziale all'intervento 	
Ambulanza di rianimazione	SI	Si, vedere l'Appendice 8 al RSN.
Team di Estricazione	Si (uno ogni 5 km di percorso), conforme all'Appendice H	Si, vedere l'Appendice 8 al RSN.
Personale addestrato alla pratica d'intervento in caso d'incidenti	NO	NO
Unità di rianimazione	<p>Si (ambulanza di rianimazione o struttura fissa o temporanea) che deve essere in grado di trattare sia pazienti bisognosi di cure lievi sia pazienti feriti necessitanti di cure intensive, almeno sotto forma di unità mobile (ambulanza equipaggiata per la terapia intensiva).</p> <p>Misure particolari per i Campionati FIA (raccomandato negli altri casi): detta unità di terapia intensiva dovrà essere equipaggiata nel rispetto delle prescrizioni del Supplemento 4 (punto2) Allegato H.</p>	Si, vedere l'Appendice 8 al RSN.
Elicottero	Si. Deve essere previsto un luogo idoneo all'atterraggio dell'eliambulanza ed al conseguente	Si/Consigliato. Deve essere previsto un luogo idoneo all'atterraggio

	rendez vous con l'ambulanza, le cui coordinate geografiche (latitudine e longitudine) - concordate con il servizio locale 118 di eliambulanza -devono essere obbligatoriamente indicate nel piano di emergenza sanitaria.	dell'eliambulanza ed al conseguente rendez vous con l'ambulanza, le cui coordinate geografiche (latitudine e longitudine) - concordate con il servizio locale 118 di eliambulanza - devono essere obbligatoriamente indicate nel piano di emergenza sanitaria.
Ambulanza	Si, vedere l'Appendice 8 al RSN.	Si, vedere l'Appendice 8 al RSN.
Chirurgo	NO	NO
Servizio medico per il pubblico per ogni zona chiusa o a pagamento	Si. L'organizzatore dovrà garantire: - delle istruzioni chiare per l'accesso alle zone recintate e ai parcheggi riservati agli spettatori (molto prima dell'arrivo del pubblico); - delle zone proibite, chiaramente identificate e segnalate; - uno stretto controllo dei luoghi attraversati durante la gara -la presenza di personale di sicurezza nelle aree a forte densità; - dei servizi medici appropriati per il pubblico.	Si/Consigliato. L'organizzatore dovrà garantire: - delle istruzioni chiare per l'accesso alle zone recintate e ai parcheggi riservati agli spettatori (molto prima dell'arrivo del pubblico); - delle zone proibite ,chiaramente identificate e segnalate; - uno stretto controllo dei luoghi attraversati durante la gara; - la presenza di personale di sicurezza nelle aree a forte densità; - dei servizi medici appropriati per il pubblico.
Team di Decarcerazione (con lic. ACI oppure VVFF,118 o strutture pubbliche assimilabili)	SI	SI
Comunicazione	Tutti gli elementi del servizio medico devono essere in grado di comunicare tra di loro mediante la rete generale o, di preferenza, mediante una rete dedicata. Vedere l'Appendice 8 al RSN.	Tutti gli elementi del servizio medico devono essere in grado di comunicare tra di loro mediante la rete generale o, di preferenza, mediante una rete dedicata. Vedere l'Appendice 8 al RSN.
Organizzazione degli interventi medici	Vedere l'Appendice 8 al RSN.	Vedere l'Appendice 8 al RSN.

SERVIZI DI LOTTA CONTRO GLI INCENDI E DI SOCCORSO	<p>Missione Questo servizio ha per scopo di lottare contro gli incendi che derivano da incidenti che sopravvengono sulla pista, nei box, nel paddock. Un servizio indipendente sarà previsto dagli organizzatori per tutte le altre zone, conformemente alle prescrizioni delle Autorità Pubbliche interessate.</p> <p>Organizzazione Innanzitutto va ricordato che in tutte le operazioni di lotta contro gli incendi il fattore decisivo risiede nel personale e non sarà mai troppo insistere sull'importanza della formazione dei soccorritori.</p> <p>La procedura di lotta contro gli incendi dovrebbe rispondere a due imperativi: - raggiungere l'incendio ed isolare il pilota da esso; - essere in possesso di mezzi efficaci ed appropriati per spegnere completamente il fuoco.</p>
--	---

	<p>L'esperienza e le prove hanno dimostrato che l'intervento iniziale più efficace e, allo stesso tempo, il più pratico può esercitarsi in due tempi e, mentre l'equipaggiamento e il metodo possono variare tra i differenti circuiti, i criteri del primo e del secondo intervento dovrebbero essere rispettati:</p> <ul style="list-style-type: none"> - Primo intervento: appena possibile, dopo un incidente, tenuto conto delle circostanze, dei soccorritori muniti di estintori portatili dovrebbero raggiungere il luogo, quale che sia la sua posizione sul circuito. Essi dovrebbero essere capaci d'intervenire con i mezzi appropriati per liberare l'abitacolo della vettura dal fuoco. - Secondo intervento: la disposizione dei servizi di soccorso dovrebbe essere calcolata in maniera tale che, teoricamente nei 60 secondi successivi all'incidente, le condizioni di salvataggio del pilota possano essere stabilite. - Terzo intervento: arrivo delle disposizioni supplementari, se necessario. <p>Non è mai troppo insistere sul fatto che il primo ed il secondo intervento devono essere completamente integrati, poiché il valore degli estintori portatili durante il primo intervento può essere limitato.</p> <p>Posti dei Commissari</p> <p>Equipaggiamento conforme all'articolo 7.2.3 dell'Allegato H (vedi oltre). Se i posti sono separati da una distanza superiore a 200 m, un estintore dovrà trovarsi ogni 100 m circa.</p> <p>Ulteriori equipaggiamenti d'intervento dovranno essere posizionati in alcuni dei posti dei commissari scelti secondo la lunghezza del percorso; almeno uno ogni 3 km, con minimo 2 persone.</p>
--	---

POSTI DEI COMMISSARI

SORVEGLIANZA DEL PERCORSO

Per ogni posto devono essere rispettate le seguenti condizioni:

- contatto visivo con il posto che precede e con quello che segue tenendo comunque conto delle caratteristiche del percorso, tali da consentire l'ubicazione della postazione del commissario che l'ispettore della sicurezza individuerà, di concerto con l'organizzatore, il DG ed il DAP nell'ambito del piano di sicurezza;
- collegamento radio o telefono continuo con la Direzione di Gara.

DOVERI

I doveri e gli interventi dei Commissari sono, in linea generale, simili a quelli indicati all'Articolo 2.3.5 nella misura in cui essi sono applicabili alle gare in salita.

Prima di ogni gara il Direttore di Gara deve tenere un briefing coi commissari di percorso in cui impartirà le istruzioni specifiche per la gara e le postazioni assegnate, ed evidenzierà le possibili criticità; nel briefing si procederà anche a simulare le varie ipotesi di emergenza ed i relativi comportamenti cui i commissari devono attenersi.

È consigliata anche la realizzazione di un briefing scritto da consegnare ai Commissari che lo controfirmeranno per ricevuta.

EQUIPAGGIAMENTO

- bandiere di segnalazione descritte all'Articolo 2.3.3;
- un recipiente di 15 litri riempito di carbonato di calcio o - come vivamente raccomandato - un altro prodotto assorbente di tipo granulare destinato ad assorbire l'olio e/o liquidi vari;
- una o due scope molto dure e di una pala;

- due estintori portatili di 6 kg di contenuto, utilizzando un prodotto estinguente approvato dalla ASN.

SEGNALAZIONE

Devono essere utilizzate delle bandiere e/o dei segnali luminosi come descritto all'Articolo 2.4.5 e dalle seguenti precisazioni.

Bandiera gialla: è un segnale di pericolo e dovrà essere presentata ai piloti in due modi con i seguenti significati:

- una sola bandiera agitata: riducete la vostra velocità e siate pronti a un cambio di direzione. C'è un pericolo sul bordo o su una parte della pista
- due bandiere agitate: riducete la vostra velocità e siate pronti a cambiare direzione o a fermarvi. Un pericolo ostruisce totalmente o parzialmente la pista.

Normalmente le bandiere gialle dovranno essere presentate solo al posto dei commissari di Percorso che si trova immediatamente prima del pericolo.

In alcuni casi il Direttore di Gara può ordinare che esse siano presentate in più posti di commissari che precedono un incidente.

Tuttavia, i Commissari di Percorso sono autorizzati, su propria decisione, ad esporre le due bandiere gialle agitate in caso di imminente pericolo.

Bandiera rossa: presentata unicamente su istruzioni del Direttore di gara

- arresta le prove o la gara. I piloti devono arrestarsi dove si trovano ed attendere

Le istruzioni dei Commissari. È raccomandato che il briefing dei piloti (o le note) includano i segnali che saranno utilizzati.

EVACUAZIONE

Uno o più itinerari di evacuazione dovranno essere previsti e le Forze di Polizia dovranno essere informate allo scopo di fornire aiuto in caso di problemi alla circolazione. I servizi di urgenza degli

Ospedali allertati devono essere informati immediatamente all'inizio di un'evacuazione.

- guanti ignifughi;
- i Commissari devono essere equipaggiati per tagliare le cinture, le reti di sicurezza, ecc.;
- un insieme di bandiere di segnalazione comprendente:
 - 2 gialle
 - 1 gialla a strisce rosse
 - 1 blu
 - 1 bianca
 - 1 verde
 - 1 rossa (ai posti designati)

ALLEGATO N. 2
“RDS VELOCITA' IN SALITA
CAHIER DES CHARGES
SICUREZZA PERCORSI GARE IN SALITA

PREMESSA

Una gara di velocità in salita deve essere concepita in conformità alle vigenti disposizioni del Regolamento Sportivo Nazionale (RSN), dei suoi Allegati e dei Regolamenti di Settore applicabili e alle normative e prescrizioni internazionali emanate dalla FIA, ove richiamate (in particolare l'Allegato H, reperibile nel suo testo integrale nel sito www.fia.com e, in alcune sue parti tradotte, nel presente RDS). In aggiunta a ciò sono state emanate le presenti direttive che si applicano alle gare nazionali in salita organizzate in Italia (comprese quelle valide per il CEM o la Coppa Internazionale delle Gare in Salita FIA e che forniscono alcune indicazioni e richiami di normative utili sia agli Ispettori incaricati dall'ACI, per l'espletamento del loro incarico, che agli organizzatori, per l'allestimento del percorso e dei suoi apprestamenti di sicurezza.

Resta inteso che per le gare internazionali FIA si applica integralmente la regolamentazione internazionale dalla stessa emanata, ove non precisato diversamente.

1 - CONSIDERAZIONI GENERALI

1.1 RIVESTIMENTO STRADALE

Come principio, entrambi i lati della strada devono essere fiancheggiati da banchine di almeno 1 metro di larghezza; se la larghezza della strada è superiore a 5 metri si può utilizzare come banchina la parte eccedente i 5 m, a condizione che questa sia segnalata da una linea bianca. Se il terreno al di là delle banchine può essere considerato pericoloso, tenuto conto della velocità raggiunta sul tratto considerato (es.: prossimità di rocce, precipizi, alberi, ecc.), le banchine devono essere fiancheggiate da guard-rail o altra protezione di resistenza equivalente (vedere precedente Cap. I, Art. 1.3 per maggiori dettagli).

1.2 ATTRAVERSAMENTO DI CENTRI ABITATI

Il percorso non deve attraversare centri abitati che, a causa della loro importanza o dell'impossibilità pratica di realizzare efficaci misure di protezione, possono comportare pericolo per i concorrenti o per il pubblico (abitanti e spettatori).

1.3 PANNELLI SEGNALATORI DELLA DISTANZA, VISIBILITÀ, ALTRE SEGNALAZIONI

Vedere la figura 1.

I pannelli indicatori della distanza prima dell'inizio geometrico di una curva su un percorso automobilistico devono seguire le seguenti specifiche:

1) Dimensioni: le dimensioni dei pannelli date negli schemi A e B sono dei minimi; le dimensioni delle cifre sono standard. Le dimensioni dei supporti varieranno secondo la loro forma e la loro funzione.

2) Colori: cifre nere o blu scuro su fondo bianco.

3) Materiali: per le installazioni sulla banchina, il pannello e il suo supporto devono essere in polistirene ininfiammabile o di altro materiale leggero simile. Per le installazioni dietro la prima linea di protezione, il pannello deve essere in masonite, in metallo o in un altro materiale appropriato e il supporto in legno o in metallo.

4) Installazione:

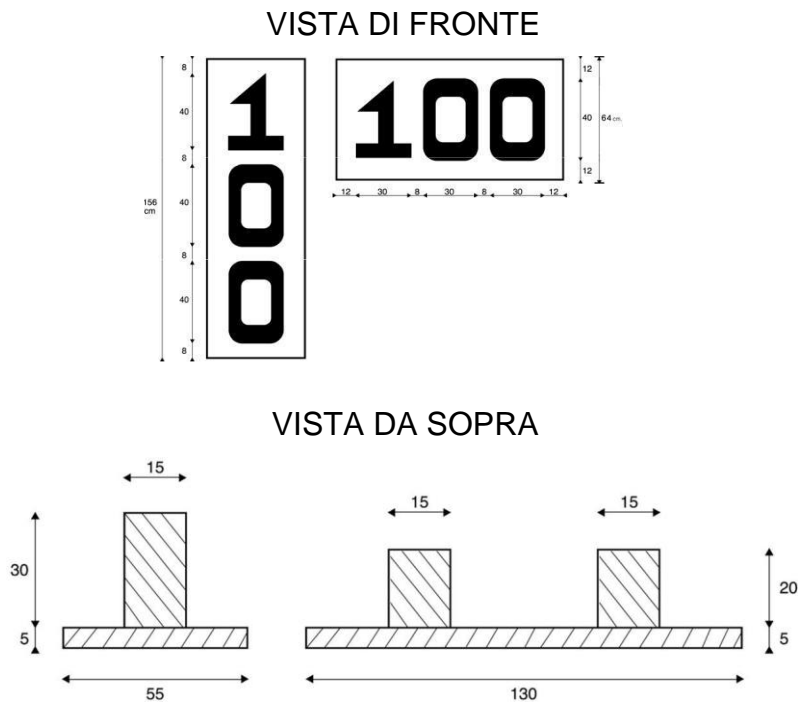
Sulla banchina, (tipi A o B): supporti conficcati nel suolo per una profondità minima di 50 cm, il centro del pannello si troverà a circa 1 m al di sopra del livello del suolo e a una distanza minima di 1 m dal bordo della pista;

Dietro la prima linea di protezione (solo il tipo B): fissare i supporti nel suolo o su altre strutture, a minimo 1 metro dietro la prima linea di protezione, il centro del pannello si troverà posizionato ad un'altezza massima di 3 m al di sopra del livello del suolo e ad una distanza di 5 m dal bordo della pista;

I pannelli devono essere interamente visibili, in ogni punto della pista, ai piloti che arrivano, a 100

m dai pannelli.

Figura 1: Pannelli indicatori di distanza - Dimensioni



La vista da sopra si riferisce a un pannello destinato ad essere installato tra la prima linea di protezione e il bordo della pista. L'altezza e la posizione del pannello possono variare secondo i differenti tracciati.

1.3.1 Potranno essere utilizzati dei pannelli indicanti l'andamento della curva (sinistra, destra, tornante, ecc.) che dovranno essere installati come i pannelli indicatori delle distanze e con dimensione simile anche per ciò che concerne il disegno.

La simbologia utilizzata dovrà essere quella tipo Road Book Rally.

I pannelli indicatori dovranno essere posizionati in prossimità della curva o del tratto interessato, preceduti dai pannelli distanziometrici.

Detti pannelli indicatori non sono obbligatori salvo se richiesti dagli Ispettori in occasione del sopralluogo del percorso.

2 - SORVEGLIANZA DEL PERCORSO

2.1 POSTI DI PERCORSO (UBICAZIONE, PROTEZIONE, PERSONALE, EQUIPAGGIAMENTO, FUNZIONI)

Devono rispettare quanto previsto dall' Allegato H articoli 7.1, 7.2, 2.3 e loro rimandi (riportati nel presente RDS, nell' Allegato n. 1), con le seguenti ulteriori prescrizioni:

- Tutti i Commissari di Percorso devono essere licenziati ACI per l'anno in corso.
- Il collegamento radio/telefonico tra i posti e gli altri mezzi e servizi e la Direzione di gara deve essere ottimo in ogni momento della manifestazione.
- Le postazioni supplementari in cui il Commissario di Percorso è anche munito di radiotelefono devono essere costituite da minimo due Commissari.
- I commissari di percorso devono essere posti in posizioni di sicurezza e non pericolose; tali postazioni devono essere adeguatamente protette con mezzi permanenti o provvisori, tipo guard-rail, muretto ecc. di almeno un metro di altezza
- E' obbligo dei Commissari di Percorso mantenere la postazione assegnata durante l'intero svolgimento della manifestazione, fatte salve eventuali disposizioni del Direttore di Gara.

3 - SERVIZI DI SOCCORSO

3.1 SERVIZIO ANTINCENDIO

Deve conformarsi all'Allegato H per le gare FIA ed Internazionali o, per tutte le altre gare a quanto indicato nella Tabella dell' Allegato n. 1.

Si consiglia la presenza di operatori con mezzi e strumenti idonei per il ripristino di eventuali guard rail danneggiati.

3.2 SERVIZIO DI RECUPERO VETTURE

I carri attrezzi utilizzati devono essere in grado di caricare e trasportare velocemente eventuali vetture ferme, per rottura meccanica o incidente, tenendo conto del loro peso (per una vettura di gruppo A di 3000 cm³ con serbatoi pieni è ragionevole ipotizzare 1300/1400 kg).

L'organizzatore deve assicurare la disponibilità di un mezzo di recupero dotato di gru a braccio (munito di cinghie) o di un carro attrezzi idoneo per il recupero di vetture Sport e monoposto che hanno un'altezza da terra molto ridotta.

Tutti i carri attrezzi e/o di recupero vetture devono essere dotati di almeno 1 telo copri auto di adeguata robustezza e misura e non trasparente da utilizzare per la copertura delle vetture particolarmente incidentate.

3.3 SERVIZIO MEDICO

Si vedano le prescrizioni dell'Appendice n° 8 al RSN.

4 - DISPOSIZIONI VARIE

4.1 A giudizio degli Ispettori, potrà rendersi necessario un ulteriore sopralluogo del percorso di gara per verificare la corretta applicazione delle prescrizioni e l'esecuzione dei lavori.

Tutte le spese saranno a carico dell'organizzatore.

4.2 PULIZIA DEL PERCORSO

E' obbligatorio il passaggio di una spazzatrice stradale per la pulizia del percorso prima delle prove ufficiali e della gara. E' obbligatorio la presenza della stessa durante le prove ufficiali e la gara in modo da permetterne l'utilizzo tempestivo ed efficace per la pulizia del percorso in caso di necessità. E' obbligatorio prevedere in partenza un soffiatore portatile con motore a scoppio per eliminare il materiale di risulta. Detto soffiatore sarà trasportato velocemente lungo il percorso dall'Ispettore o altro incaricato per essere impiegato ove necessario.

4.3 SISTEMA DI AMPLIFICAZIONE

Dovrebbe essere previsto un adeguato sistema di amplificazione sonoro mediante altoparlanti dislocati lungo il percorso per fornire al pubblico informazioni e notizie.

4.4 SERVIZI IGIENICI MOBILI

Devono essere dislocati servizi igienici mobili, in numero adeguato, soprattutto nelle zone del parco partenza e di arrivo, con indicazione della loro ubicazione.

Da prevedere anche servizi per diversamente abili.

4.5 CONTROLLO DELLA ZONA DI DECELERAZIONE DELLE VETTURE DOPO IL TRAGUARDO

Devono essere posizionati dei Commissari di Percorso (in posizione protetta e muniti delle bandiere di segnalazione prescritte) allo scopo di sorvegliare un tratto di percorso di lunghezza minima di 300

metri dopo il traguardo di arrivo.

5 - ZONE ACCESSIBILI AL PUBBLICO (RACCOMANDAZIONI MINIME)

5.1 GENERALITÀ

Gli spettatori dovranno essere posizioni ad una quota non inferiore rispetto a quella della strada nel tratto prospiciente la zona stessa. Tutte le zone riservate agli spettatori dovranno essere chiaramente indicate.

5.2 SISTEMI DI PROTEZIONE

Le zone destinate agli spettatori dovranno essere protette nei confronti della fuoriuscita dei mezzi in competizione così come previsto dalle normative vigenti (Circolare Ministero dell'Interno n.68 del 1962). Il tipo e il posizionamento delle protezioni da utilizzare nelle singole aree spettatori andrà concordato con le autorità competenti facenti parte della Commissione Provinciale di Vigilanza che dovrà approvare il percorso. Qualora si volesse utilizzare sistemi di protezione diversi da quelli previsti nella circolare sopra citata, essi potranno essere adottati in accordo con le autorità competenti così come previsto all'art. 10 della circolare stessa.

Tutte le zone non protette secondo quanto sopra indicato, dovranno essere proibite al pubblico.

5.3 CONTROLLO DEGLI SPETTATORI

Il controllo degli spettatori è demandato alle forze di polizia presenti lungo il tracciato.

I commissari di percorso, il Delegato per l'allestimento del percorso, l'ispettore per la sicurezza e il Direttore di Gara hanno il compito di allertare e coadiuvare le forze dell'ordine nel caso che si dovessero verificare inosservanza delle disposizioni da parte degli spettatori (abbandono delle aree a esso riservate, occupazione di aree proibite, stazionamento in punti particolarmente pericolosi ecc.).

Qualora, nelle more del ripristino delle condizioni di sicurezza, I commissari di percorso, il Delegato per l'allestimento del percorso, l'ispettore per la sicurezza e il Direttore di Gara dovessero ritenere la situazione particolarmente pericolosa (spettatori sui muretti o sui guard-rail, in traiettoria, ecc), si potrà arrivare alla sospensione della gara stessa.

La decisione di sospendere la gara di conseguenza la responsabilità di tale decisione è competenza esclusiva del Direttore di Gara.

ALLEGATO N° 3

RDS VELOCITA' IN SALITA

REGOLAMENTO TESTS VETTURE NON COMPRESI NEI PROGRAMMI DI GARA

PREMESSA

I test (collettivi o tecnici) non sono competizioni ma solo allenamenti tecnici e come tali non devono essere soggetti alle procedure previste dall' art. 9 del Codice della Strada; necessitano però, per essere svolti, dell'approvazione degli Enti proprietari della strada e devono rispettare le disposizioni del presente regolamento.

I test delle vetture non compresi nei programmi di gara sono di due tipologie:
test collettivi; test tecnici.

1. TEST COLLETTIVI

Per i test collettivi si rinvia al regolamento già approvato e pubblicato, che si riporta qui di seguito con le integrazioni evidenziate dal testo sottolineato:

1.1 ORGANIZZATORI

Devono essere titolari della licenza di Organizzatore prevista per la specialità di riferimento. Possono essere anche soggetti diversi a condizione che gli stessi si appoggino a Organizzatori titolari di licenza e siano comunque titolari di una licenza sportiva ACI in corso di validità.

1.2 PARTECIPANTI

A bordo delle vetture devono essere ammessi soltanto i titolari di una licenza di conduttore, escluse quelle di regolarità, titolari di patente di guida.

I partecipanti devono indossare l'abbigliamento di protezione omologato.

1.3 VETTURE

Devono essere ammesse le vetture previste dal regolamento del settore di attività per il quale viene organizzato il test.

Le vetture devono essere conformi ai rispettivi regolamenti tecnici.

Non sono previste verifiche tecniche.

1.4 PERCORSI

I percorsi devono essere chiusi al traffico con regolare ordinanza amministrativa emessa dagli Enti proprietari delle strade interessate.

Le Autorità di vigilanza competenti devono essere informate dell'effettuazione dei test.

Alla popolazione (residente e non) deve essere data comunicazione della chiusura delle strade interessate ai test.

Nei test del settore Salita i percorsi devono essere anch'essi scelti tenendo conto della presenza di abitazioni e/o di immissioni di strade di collegamento.

I test devono inoltre:

- essere preventivamente approvati dalla Commissione Velocità in Salita,
- essere fatti esclusivamente su percorsi già utilizzati per gare in salita e pertanto collaudati da un Ispettore inviato dal Gruppo di Lavoro Permanente Piste & Percorsi,
- avere tutti i sistemi di sicurezza attivi e passivi, i servizi di sicurezza e di soccorso previsti per le gare del settore. Per quanto riguarda il dislocamento dei C.P. deve essere garantita la loro presenza in tutte le postazioni principali (munite di collegamenti radio con la direzione di gara) previste nel piano di sicurezza della gara,
- ammettere solo le vetture contemplate nella validità della gara (su un percorso di una gara Nazionale non possono correre le monoposto di nessun tipo)

N.B.: Potrà essere ritenuto valido il collaudo del percorso eseguito l'anno precedente per la gara, fatti salvi i ripristini di eventuali ammaloramenti del manto stradale e/o delle protezioni (che richiedono, quindi, interventi specifici).

1.5 ASSICURAZIONI

È obbligatoria l'assicurazione di Responsabilità Civile verso Terzi.

1.6 ALTRE DISPOSIZIONI

Per l'organizzazione dei tests deve essere richiesta la preventiva autorizzazione dell'ACI indicando il motivo per il quale il test è organizzato, l'esatta ubicazione e la lunghezza dei percorsi, le vetture ammesse e le eventuali quote di partecipazione. L'Organizzatore deve dare comunicazione dei tests tramite la stampa specializzata.

La richiesta deve essere sottoscritta, in originale, dal legale rappresentante dell'organizzatore dell'organizzatore e recare il nulla-osta del Delegato Regionale ACI competente per territorio.

L'ACI si riserva di inviare un proprio osservatore con spese a carico degli Organizzatori.

I tests devono essere diretti da un Ufficiale di gara titolare di Licenza ACI.

Gli Organizzatori non devono prevedere né classifiche, né premi.

Al termine di ogni test, gli Organizzatori devono trasmettere alla competente Commissione, l'elenco nominativo dei partecipanti con l'indicazione dei numeri e delle categorie delle licenze.

A carico degli organizzatori che effettueranno tests senza la preventiva autorizzazione dell'ACI e dei conduttori che parteciperanno a tests non autorizzati saranno adottati i provvedimenti disciplinari previsti nel capitolo XXII del RSN.

2. TEST TECNICI

2.1 ORGANIZZATORI

Possono organizzare test tecnici soltanto i soggetti titolari di licenza di Costruttore o di concorrente Persona Giuridica.

Non possono essere organizzati test tecnici nella o nelle regioni di svolgimento delle gare di CI Supersalita nelle tre settimane precedenti e nelle due successive allo svolgimento di tali gare.

Sono esentati dal rispetto di tale disposizione gli organizzatori delle gare CI Supersalita che volessero organizzare dei test tecnici aperti a tutti gli iscritti alla gara.

2.2 PARTECIPANTI

A bordo delle vetture possono essere ammessi soltanto i titolari di una licenza di conduttore (escluse quelle di regolarità) e tecnici collaudatori di fiducia del Costruttore o del Team che organizza il test, titolari di patente di guida.

I partecipanti devono indossare l'abbigliamento di protezione omologato.

2.3 VETTURE

Ai test può partecipare un numero massimo di cinque vetture. Le vetture dovranno effettuare i test impegnando i percorsi con una sola vettura per volta.

2.4 PERCORSI

I percorsi devono essere chiusi al traffico con regolare ordinanza amministrativa emessa dagli Enti proprietari delle strade interessate.

Le Autorità di vigilanza competenti devono essere informate dell'effettuazione dei test.

Alla popolazione (residente e non) deve essere data comunicazione della chiusura delle strade interessate ai test.

Nei test del settore Salita i percorsi devono essere anch'essi scelti tenendo conto della presenza di abitazioni e/o di immissioni di strade di collegamento. I test devono inoltre:

- essere preventivamente approvati dalla Commissione Velocità in Salita,
- essere fatti esclusivamente su percorsi già utilizzati per gare in salita e pertanto collaudati da un Ispettore inviato dal Gruppo di Lavoro Permanente Piste & Percorsi,
- avere tutti i sistemi di sicurezza attivi e passivi, i servizi di sicurezza e di soccorso previsti per le gare del settore. Per quanto riguarda il dislocamento dei C.P. deve essere garantita la loro presenza in tutte le postazioni principali (munite di collegamenti radio con la direzione di gara) previste nel piano di sicurezza della gara,
- ammettere solo le vetture contemplate nella validità della gara (su un percorso di una gara Nazionale non possono correre le monoposto di nessun tipo)

N.B.: Potrà essere ritenuto valido il collaudo del percorso eseguito l'anno precedente per la gara, fatti salvi i ripristini di eventuali ammaloramenti del manto stradale e/o delle protezioni (che richiedono, quindi, interventi specifici).

2.5 ASSICURAZIONI

È obbligatoria l'assicurazione di Responsabilità Civile verso Terzi.

2.6 ALTRE DISPOSIZIONI

Il Costruttore (titolare di licenza di costruttore) e il Team (titolare di licenza di concorrente Persona Giuridica) che organizzano un test devono darne preventiva comunicazione all'ACI indicando l'esatta ubicazione e la lunghezza del percorso, le vetture ammesse e la persona responsabile del coordinamento del test.

La richiesta deve essere sottoscritta, in originale, dal legale rappresentante dell'organizzatore e recare il nulla-osta del Delegato Regionale ACI competente per territorio.

Gli Ufficiali di Gara che dovessero essere chiamati a collaborare, presteranno la loro collaborazione a titolo personale.

A carico degli organizzatori che effettueranno tests tecnici senza la preventiva comunicazione all'ACI e dei conduttori che parteciperanno ai tests tecnici non comunicati

all'ACI saranno adottati i provvedimenti disciplinari previsti nel capitolo XXII del RSN.

Durante tutta la durata dei tests dovrà essere presente una ambulanza con personale medico e paramedico a bordo. Vedere l'Appendice 8 al RSN.

ALLEGATO N. 4 RDS VELOCITA' IN SALITA

FAC SIMILE SCHEDA D'ISCRIZIONE ALLE GARE

	(solo gare titolate FIA)	DOMANDA DI ISCRIZIONE	Riservato all'organizzazione		
		Entry form / Domande d'engagement	Organiser Reserved		
		Chiusura iscrizioni: Entries closing date:	PROTOCOLLO	N. GARA	GR./CL
LOGO DELLA MANIFESTAZIONE	Il sottoscritto chiede di essere iscritto alla gara e dichiara di conoscere ed accettare il regolamento particolare della Manifestazione, il Codice Sportivo Internazionale, il Regolamento Sportivo Nazionale, i Regolamenti di Settore e le Norme Speciali le cui norme tutte impegna ad osservare, in particolare le norme relative all'utilizzo dell'abbigliamento e dei dispositivi di sicurezza personali e della vettura. Il concorrente dichiara altresì di esonerare gli Enti organizzatori, gli Ufficiali di Gara nonché i loro incaricati e dipendenti da ogni responsabilità per la violazione degli obblighi assunti con la suddetta dichiarazione e di rinunciare di conseguenza ad ogni pretesa risarcitoria per eventuali danni conseguenti all'uso dell'abbigliamento ed all'impiego dei dispositivi di sicurezza attestati dallo stesso come conformi.				
DATI RICHIESTI REQUIRED DATA	CONCORRENTE ENTRANT	CONDUTTORE DRIVER	CONDUTTORE di RISERVA SUPPORTING DRIVER		
Cognome Surname					
Nome Name					
Luogo di nascita Birth place					
Data di nascita Birth date					
Under 25 al 1 Gennaio c.a. Under 25 to the 1st of 1 st January of the current year					
Pseudonimo Pseudonym					

Indirizzo Address			
CAP - Città - Naz. Postcode - Town - Nat.			
Telefono Telephone			
P.IVA e Codice Fiscale (Only Italians)			
licenza sportiva n° Sporting licence n°			
Qualifica e Categoria Licenza Status and Category of licence			
Patente di guida n° Driving licence n°			
E-mail			
Scuderia Team		Licenza n° Licence n.	
Preparatore Technical Preparer		Licenza n° Licence n.	
Noleggiatore Hirer		Licenza n° Licence n.	
Marca e modello vettura Brand and type of car * da compilare solo se gara titolata FIA/to be compiled only if event has FIA validity	classificazione ACI ACI classification	Gruppo Group	Classe Class
	classificazione FIA * FIA classification	Gruppo Group	Classe Class
Cilindrata cc. Cubic capacity	Anno di costruzione Year of make	Targa Plate	Telaio Chassis
Inviare a: Send to	(indirizzo, fax, tel, e-mail, sito web dell'Organizzatore) (address, fax, phone, e-mail, web site of Organizer)		
Pagam. assegno o bonifico Paym. w. cheque or bank transfer	IBAN		

Tassa d'iscrizione Entry fee	Gruppo N-S – A-S – RS Plus – RS Cup - R - E1 Italia ≤ 2000 – SP- Kit Cars - S1600 - S2000 – WRC – Storiche : Gruppo CN - E1 Italia>2000 – E1 FIA – TCR - E2SS – - TMSC –TM-SS - E2SC – E2SH – GT - CN-TCR: RS (comprese RSGT) (over 25): RS (comprese RSGT) (under 25): Le Bicilindriche : Trofeo..... Trofeo.....
---------------------------------	--

Richiesta di vidimazione di un nuovo passaporto tecnico ** Request of endorsement of new technical passport	SI	NO
Richiesta di Verifica Tecnica Unica annuale ** Request of annual technical scrutineering	SI	NO

** valido solo per gli iscritti italiani/valable only for italian participants

Firme Signatures	Concorrente / Entrant	Conducente / Driver	Conducente di riserva Supporting Driver

Nelle gare ENPEA, per poter acquisire punteggio per eventuali titoli italiani, i concorrenti/conducenti con licenza di ASN non italiana (Paesi UE o Paesi assimilati) sono tenuti a presentare idonea documentazione comprovante il proprio status di "professionista" (art. 2.3.9 del COD.).
In NEAFP events, in order to gain points for any Italian titles, competitors/drivers not Italian ASN licenced (UE or comparable country)

are required to submit proper documentation proving their "professional " status (art. 2.3.9 of COD.).

Il sottoscritto dichiara per sé e per i propri conduttori di conoscere il Codice Sportivo Internazionale, il Regolamento Sportivo Nazionale, i Regolamenti di Settore e le Norme Speciali,

il Regolamento Particolare di Gara e garantisce di accettarli senza riserve e di uniformarsi a tutte le prescrizioni in essi contenute.

The undersigner declares to have complete knowledge of International Sportive Code, of the National Sporting Regulations, Sector Regulations and Special Regulations, Supplementary Regulations of the Event and undertakes to comply with them unconditionally and to uniform to all the prescriptions in them.

Comunicare ingombri assistenze e n. mezzi

Please communicate service space necessary and vehicles number

ALLEGATO N.5 RDS VELOCITA' IN SALITA.

**FAC SIMILE AUTOCERTIFICAZIONE PER USO PNEUMATICI
GRUPPI CN, TM-SC, E2SC, TM-SS, E2SS, E2SH, GT, E1, TCR**

DICHIARAZIONE DI RESPONSABILITÀ

Il sottoscritto (nome e cognome)

Licenza ACI n° Numero di gara

DICHIARA

che alle gara (denominazione)

del (data gara)

VENGONO USATI I SEGUENTI PNEUMATICI SLICK:

Marca

Numeri di matricola pneumatici:

1 ANT.:

2 ANT.:

3 POST.:

4 POST.:

Numeri di matricola Pneumatici **DICHIARATI** o in una gara precedente (di Riserva).*

1 ANT.:

2 ANT.:

3 POST.:

4 POST.:

FIRMA CONCORRENTE

.....

* UTILIZZABILI SOLO PREVIA AUTORIZZAZIONE DEL COLLEGIO DEI CC.SS.

Si ricorda che secondo il RDS Velocità in Salita, il presente modulo dovrà essere consegnato, in duplice copia, ai Commissari Tecnici, presso il parco chiuso.

ALLEGATO N.6

RDS VELOCITA' IN SALITA

PUBBLICITÀ, PANNELLI E NUMERI DI GARA

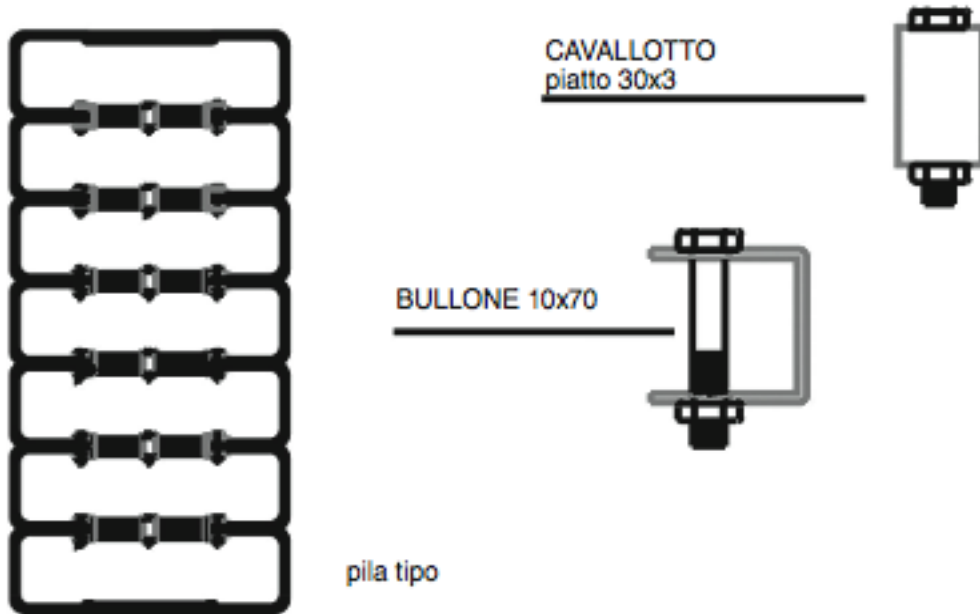
VEDERE IL REGOLAMENTO PARTICOLARE DI GARA (RPG) STANDARD

ALLEGATO N.7

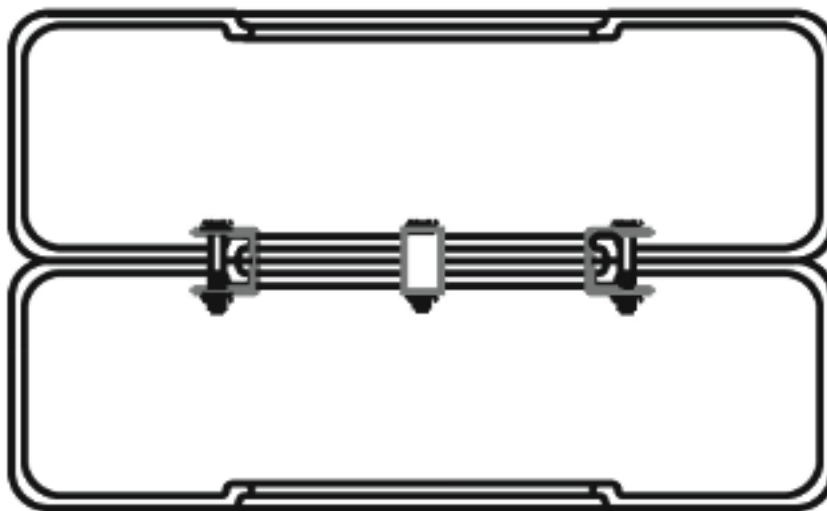
RDS VELOCITA' IN SALITA

DISEGNI (CHICANES, PILE PNEUMATICI, FISSAGGI, ECC.)

Disegno n° 1: PILA DI PNEUMATICI
assemblaggio con cavallotti e

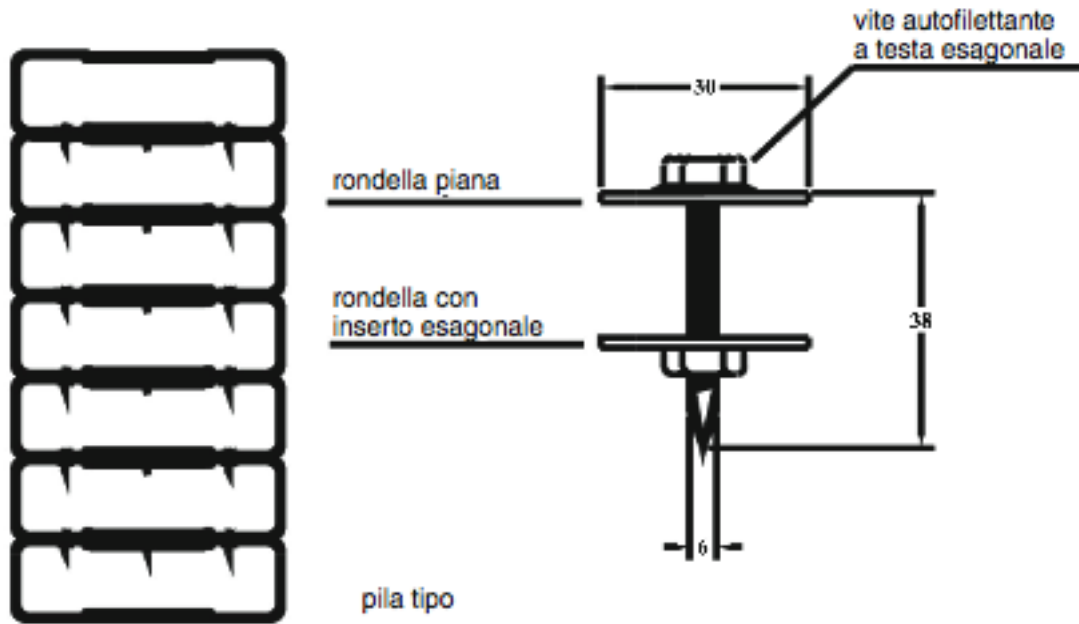


particolare assemblaggio

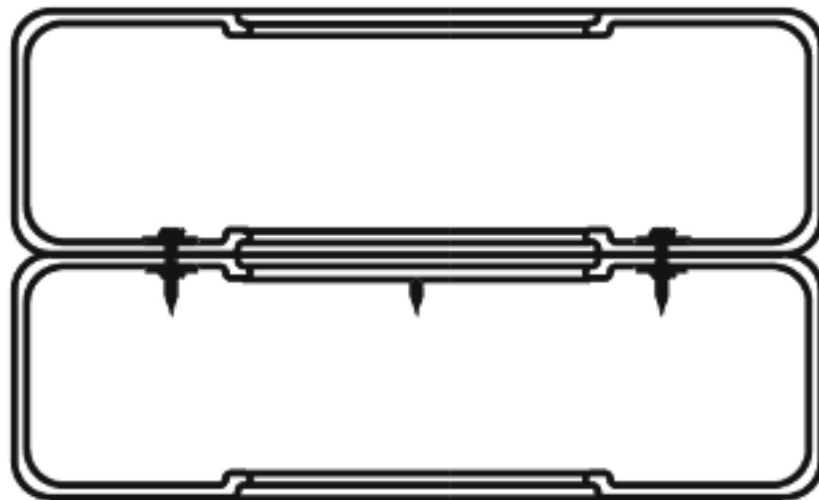


bulloni

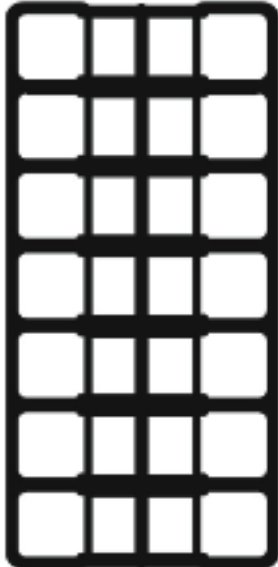
Disegno n° 2: PILA DI PNEUMATICI
assemblaggio con viti autofilettanti e rondelle



particolare assemblaggio



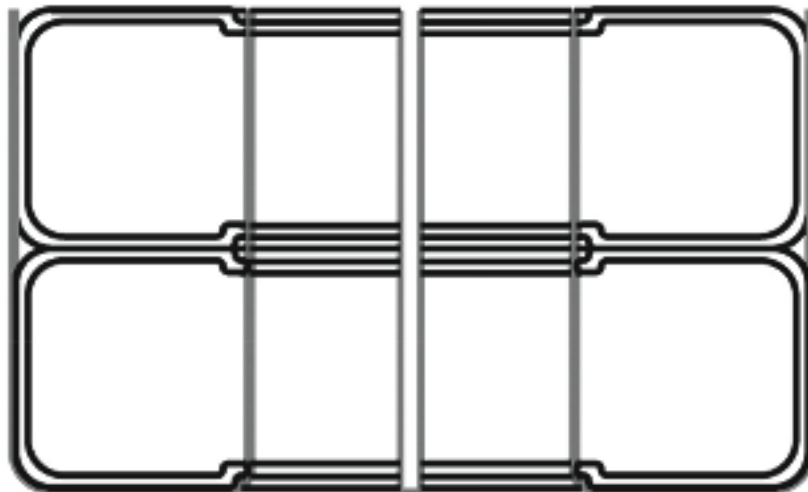
Disegno n° 3: PILA DI PNEUMATICI
assemblaggio con reggia in nylon, treccia o nastro



pila tipo

N.B. reggia in nylon da mm. 12 x 0,6 con carico rottura di 300 Kg. oppure treccia in filato e anima in poliestere Ø 5 mm. carico rottura 380 Kg. oppure nastro in polipropilene larghezza 25 mm. carico rottura 300 Kg. (tutti i dati indicati sono dei minimi).
Il fissaggio di una singola pila al guard rail, palo, muro, ecc... può avvenire con lo stesso materiale con cui sono assemblate

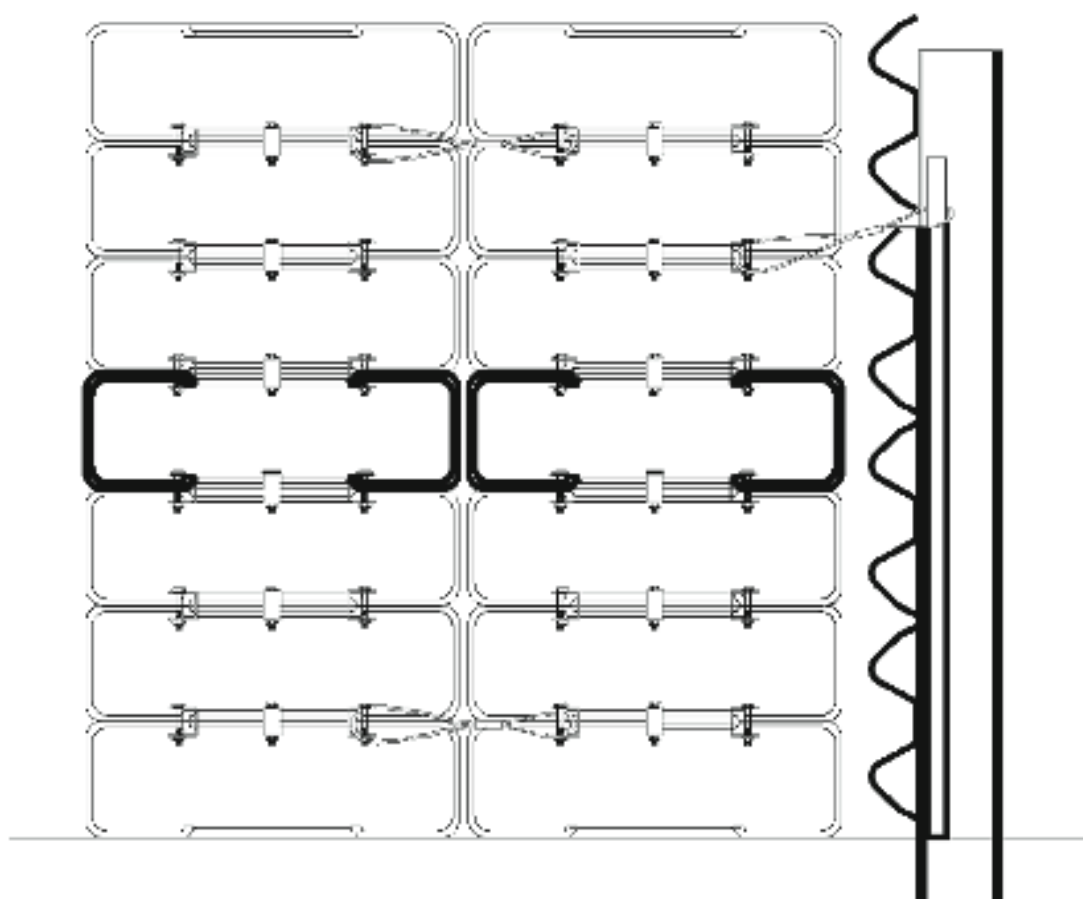
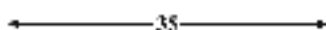
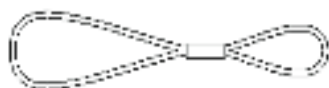
particolare assemblaggio



Disegno n° 4: FILA/E DI PNEUMATICI
protezione guard-rail o muri

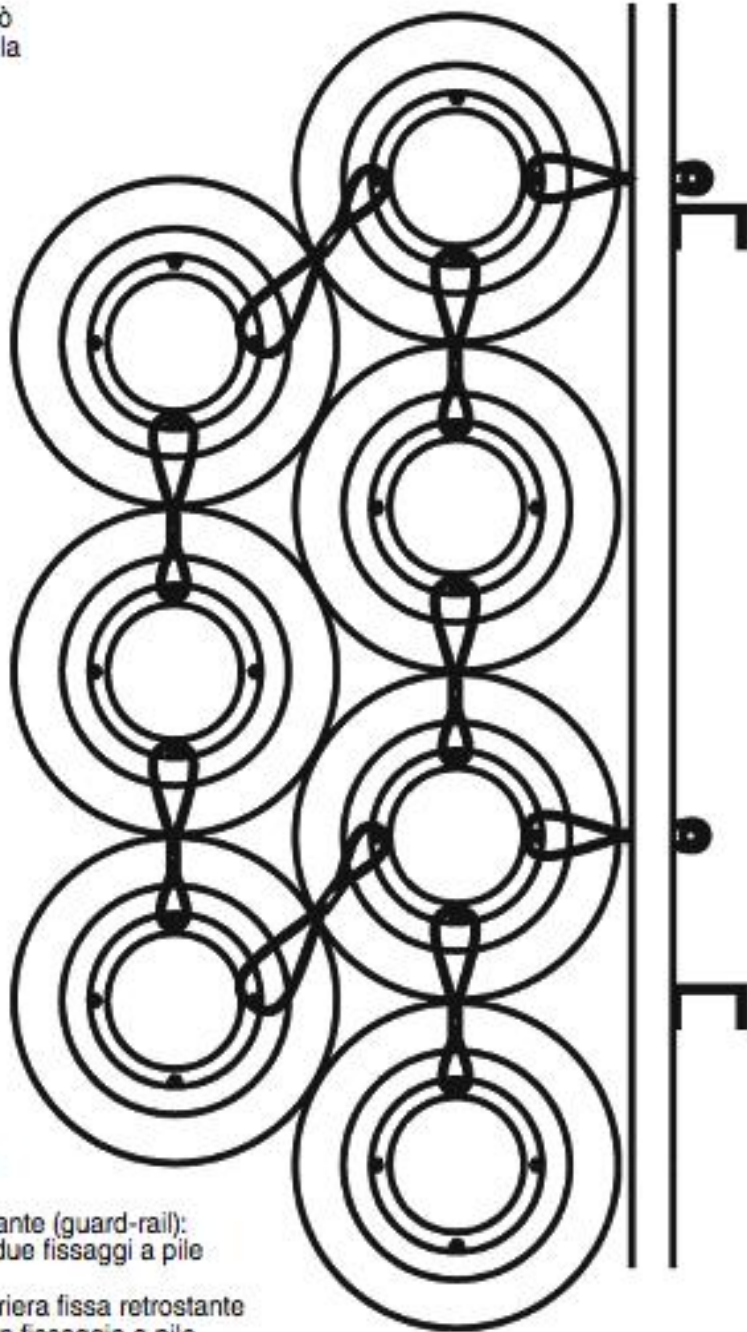
cavo d'acciaio Ø 6 mm.

N.B. fissaggio tra le pile con
cavetto d'acciaio Ø 6 mm. e
alle barriere con cavetto e
tubo in ferro Ø 25 mm.



Disegno n° 5: FILA/E DI PNEUMATICI
protezione guard-rail o muri

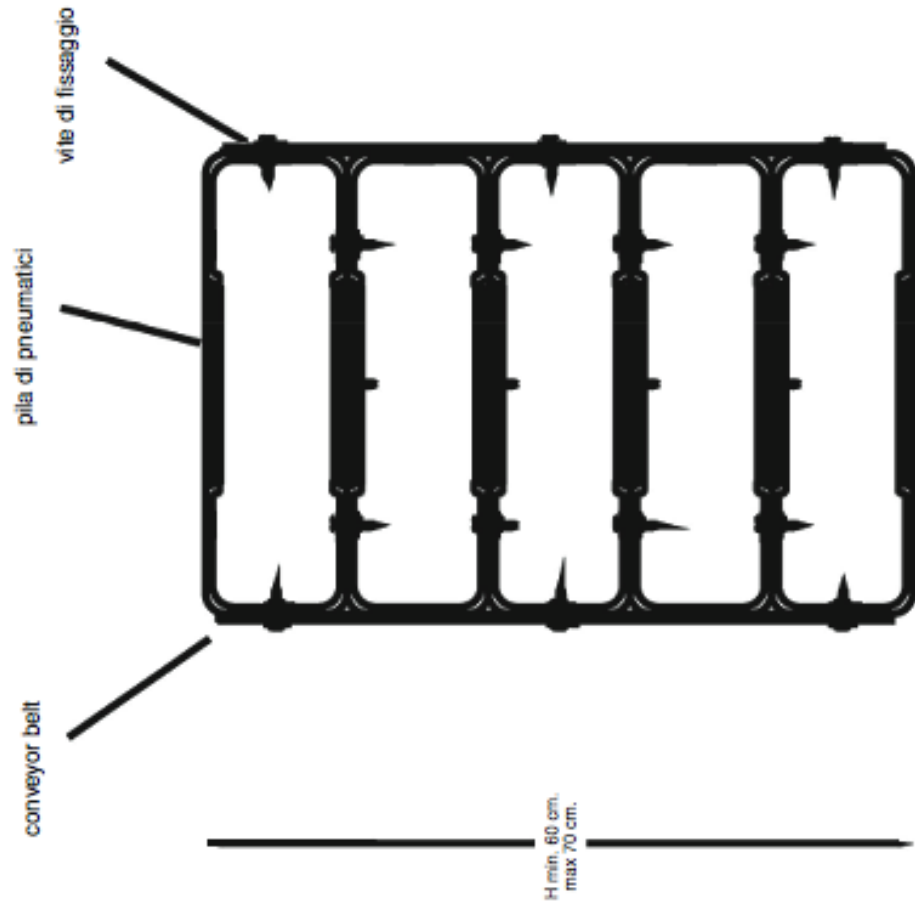
N.B. il numero delle file può
variare a seconda della
pericolosità



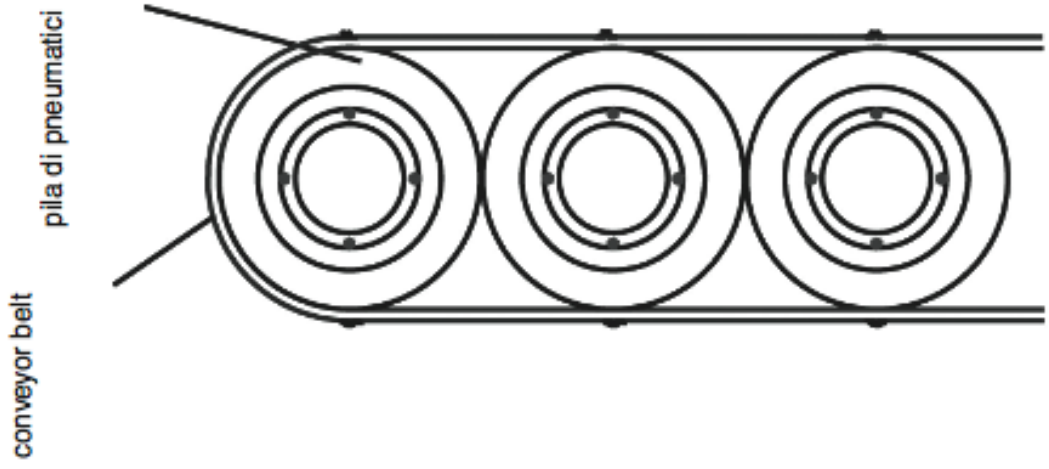
sistemi di fissaggio minimi
tra fila e fila
e alla barriera fissa retrostante (guard-rail):

- tra fila e fila, almeno due fissaggi a pile
alterne;
- fila adiacente alla barriera fissa retrostante
(guard-rail), almeno un fissaggio a pile
alterne

Disegno n° 6: PILA DI PNEUMATICI
chicane di rallentamento



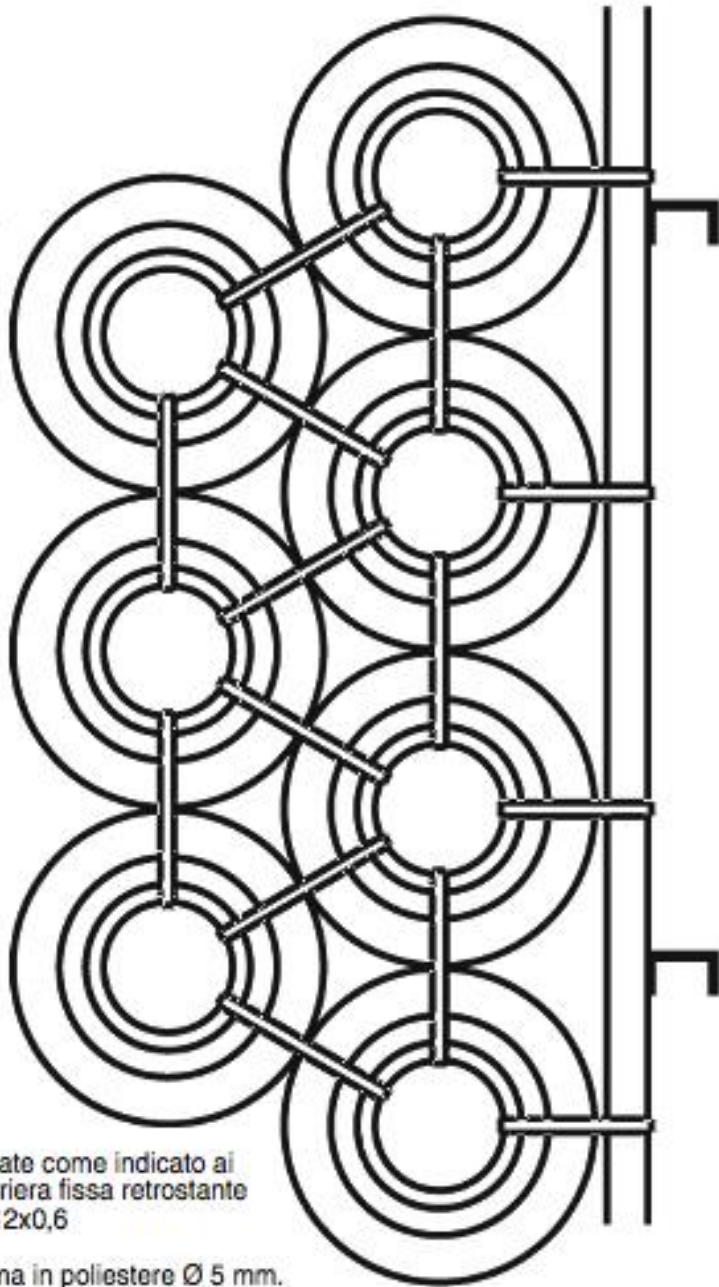
Disegno n° 7: FILA DI PNEUMATICI
chicane di rallentamento



Disegno n° 8: FILA/E DI PNEUMATICI
protezione guard-rail o muri

schema di fissaggio

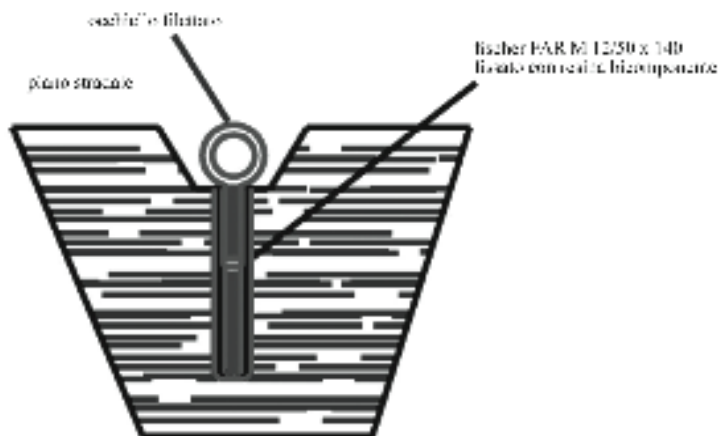
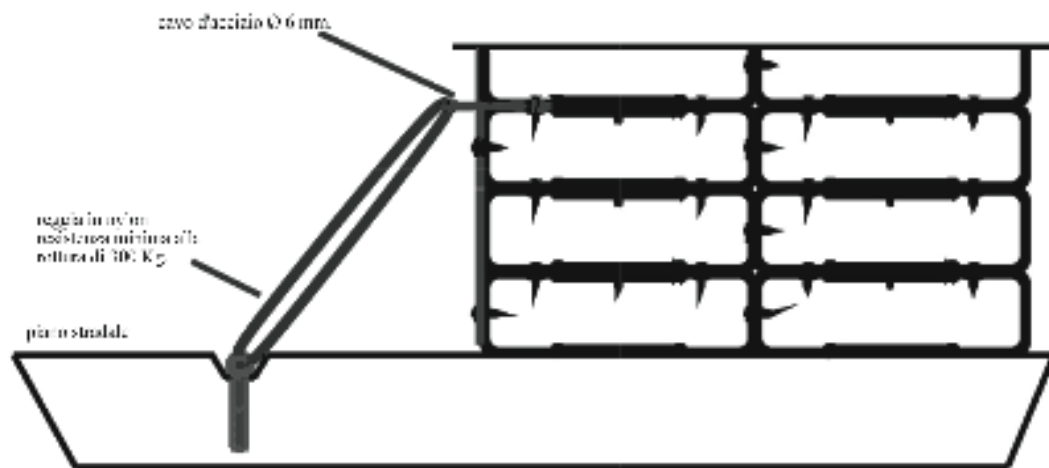
N.B. il numero delle file può
variare a seconda della
pericolosità



N.B. fissaggio tra le pile (assemblate come indicato ai disegni n° 1, 2 e 3) e alla barriera fissa retrostante con reggia in nylon da mm. 12x0,6 con carico rottura di 300 Kg. oppure treccia in filato e anima in poliestere Ø 5 mm. carico rottura 380 Kg. oppure nastro in polipropilene larghezza 25 mm. carico rottura 300 Kg. (tutti i dati indicati sono dei minimi). Il fissaggio deve collegare tutte le pile adiacenti fra di loro e tutte le pile a contatto con la barriera fissa retrostante (guard-rail) assicurando tutti i pneumatici costituenti ciascuna pila.

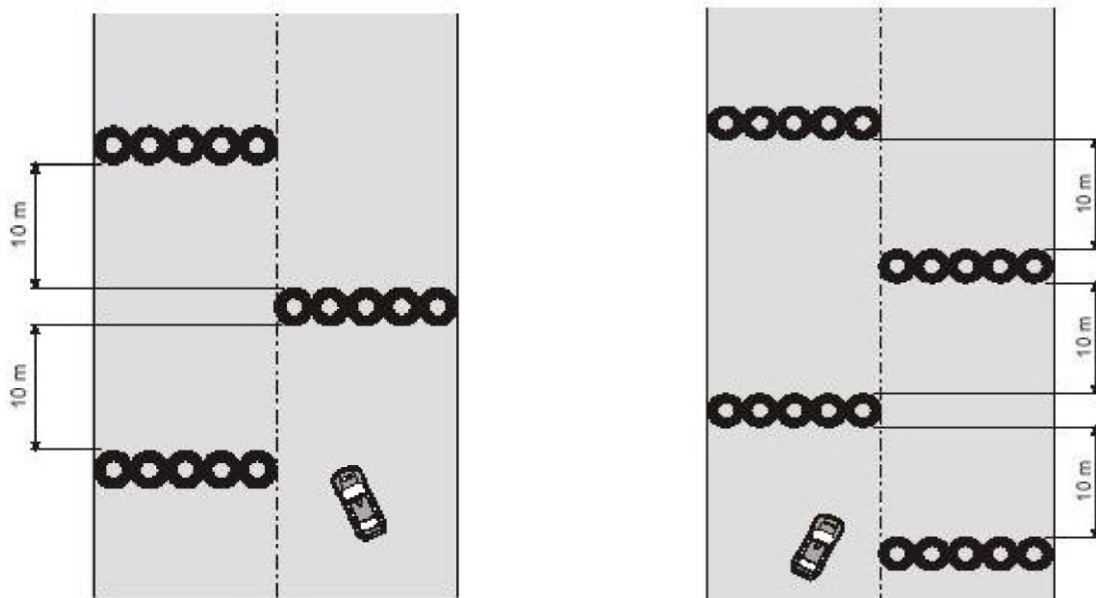
Disegno n° 9: FILA DI PNEUMATICI
chicane di rallentamento

fissaggio della chicane al terreno



DISEGNO N° 10: CHICANES DI RALLENTAMENTO SALITA

per ulteriori dettagli e dimensioni consultare il RDS Velocità in Salita, Cap. I - Art. 1.6



Fissaggio pneumatico/fila/fila con ferri a C + bulloni/dadi/rondelle come da disegno (alternativa: cavetti in nylon con resistenza minima alla rottura di 300 kg). Fissaggio file pneumatici/conveyor belt con piastre/bulloni/dadi/rondelle (piastre e teste dei bulloni all'esterno), minimo due fissaggi per ogni pila di pneumatici (per le pile di testa, su entrambe le estremità, i fissaggi minimi sono 6).