

REGOLAMENTAZIONE NAZIONALE VETTURE PRODUZIONE EVOLUTE (ProdE)

SICUREZZA:

Le vetture devono essere conformi alle prescrizioni dell'allegato J 2016 art. 253

1 DEFINIZIONE

Vetture da turismo di grande produzione evolute (Evo).

2 OMOLOGAZIONE

Queste vetture devono essere state fabbricate in almeno 2.500 esemplari identici in 12 mesi consecutivi.

All'infuori delle restrizioni indicate sulla fiche di omologazione, tutte le omologazioni valide per il Gruppo N sono valide nel Gruppo A.

Una vettura di Gruppo A deve, per correre nei rally, possedere sempre delle dimensioni dei pezzi o caratteristiche inferiori o uguali alle dimensioni o caratteristiche definite per una World Rally Car (ciò non si applica ai turbocompressori a geometria variabile dei motori diesel sovralimentati).

Se una vettura di Gruppo A non rispetta in originale i summenzionati punti, deve, per correre nei Rally, conformarsi alle dimensioni ed alle caratteristiche definite per una World Rally Car tramite un'omologazione di tipo VO.

3 NUMERO DEI POSTI

Le vetture da turismo devono avere almeno 4 posti.

4 PESO

4.1

Le vetture sono soggette alla seguente scala di pesi minimi in funzione della cilindrata (vedi l'Articolo 255-4.2 per le eccezioni):

Nei Rally		Nelle altre competizioni	
fino a 1000 cm ³	720 kg	fino a 1000 cm ³	670 kg
da oltre 1000 cm ³ a 1150 cm ³	790kg	da oltre 1000 cm ³ a 1400 cm ³	760 kg
da oltre 1150 cm ³ a 1400 cm ³	840kg	da oltre 1400 cm ³ a 1600 cm ³	850 kg
da oltre 1400 cm ³ a 1600 cm ³	920kg	da oltre 1600 cm ³ a 2000 cm ³	930 kg
da oltre 1600 cm ³ a 2000 cm ³	1000kg	da oltre 2000 cm ³ a 2500 cm ³	1030 kg
da oltre 2000 cm ³ a 2500 cm ³	1080kg	da oltre 2500 cm ³ a 3000 cm ³	1110 kg
da oltre 2500 cm ³ a 3000 cm ³	1150kg	da oltre 3000 cm ³ a 3500 cm ³	1200 kg
da oltre 3000 cm ³ a 3500 cm ³	1230kg	da oltre 3500 cm ³ a 4000 cm ³	1280 kg
da oltre 3500 cm ³ a 4000 cm ³	1310kg	da oltre 4000 cm ³ a 4500 cm ³	1370 kg
da oltre 4000 cm ³ a 4500 cm ³	1400kg	da oltre 4500 cm ³ a 5000 cm ³	1470 kg
da oltre 4500 cm ³ a 5000 cm ³	1500kg	da oltre 5000 cm ³ a 5500 cm ³	1560 kg
da oltre 5000 cm ³ a 5500 cm ³	1590kg		
oltre 5500 cm ³	1680kg	oltre 5500 cm ³	1650 kg

4.2

Per le vetture a quattro ruote motrici, nei rally, sia con un motore atmosferico di una cilindrata tra 1600 e 3000 cm³ sia un motore turbocompresso munito della flangia imposta dall'Articolo 5.1.8.3 o di cilindrata equivalente, inferiore o uguale a 3000 cm³, il peso minimo è fissato a 1230 kg.

4.3

Questo è il peso della vettura, senza pilota ne co-pilota, ne il loro equipaggiamento e con al massimo una ruota di scorta.

Nel caso in cui 2 ruote di scorta siano trasportate nella vettura, la seconda ruota di scorta deve essere tolta prima della pesata.

In nessun momento della competizione, una vettura deve pesare meno di questo peso minimo.

In caso di dubbio sulla pesata, l'equipaggiamento completo del pilota e del co-pilota deve essere tolto, incluso il casco, ma le cuffie esterne al casco possono essere lasciate sulla vettura.

In caso di dubbio, e al di fuori dei Rally, i Commissari Tecnici possono svuotare i serbatoi dei liquidi consumabili per verificare il peso.

L'utilizzo della zavorra è autorizzato alle condizioni previste dall'Articolo 252-2.2 delle "Prescrizioni Generali".

4.4

Unicamente per i rally, il peso minimo della vettura (nelle condizioni previste dall'Articolo 4.3) con l'equipaggio (pilota + copilota + l'equipaggiamento completo del pilota e del copilota) deve essere quello definito all'art 4.1 + 160 kg.

Per le vetture a quattro ruote motrici, nei rally, sia con il motore atmosferico con una cilindrata fra 1600 e 3000 cm³, sia con motore turbocompresso e flangia imposta dall'Articolo 5.1.8.3 con una

cilindrata equivalente od inferiore a 3000 cm³, il peso minimo della vettura (nelle condizioni previste dall'Articolo 4.3) con l'equipaggio (pilota + copilota + l'equipaggiamento completo del pilota e del copilota) deve essere: 1380 kg. Inoltre il peso definito dagli Articoli 4.1, 4.2 e 4.3 deve ugualmente essere rispettato.

5 MODIFICHE E AGGIUNTE AUTORIZZATE GENERALITÀ

Indipendentemente dei pezzi per i quali il presente articolo consente libertà di modifica, i pezzi meccanici originali necessari alla propulsione come pure tutti gli accessori necessari al loro normale funzionamento, ad eccezione di qualsiasi pezzo dello sterzo, della frenata o della sospensione, che abbiano subito tutte le fasi di lavorazione previste dal costruttore per la produzione in serie, possono essere oggetto di qualsiasi operazione di messa a punto mediante rifiniture o raschiature, ma non di sostituzione.

In altre parole, a condizione che sia sempre possibile stabilire indiscutibilmente l'origine del pezzo di serie, questo può essere rettificato, equilibrato, aggiustato, ridotto o cambiato di forma mediante lavorazione.

Inoltre, i trattamenti chimici e termici sono autorizzati.

Tuttavia, le modifiche definite dal paragrafo precedente non sono autorizzate che a condizione di rispettare i pesi e le dimensioni riportate sulla fiche di omologazione.

Bulloni e dadi

In tutta la vettura, i dadi, i bulloni e le viti possono essere sostituiti con altri dadi, bulloni e viti e comportare qualsiasi tipo di bloccaggio (rondelle, contro-dadi, ecc.).

Aggiunta di materia e di pezzi

Ogni aggiunta o fissaggio di materiale o di pezzi è vietata se non è esplicitamente autorizzata da un articolo del presente regolamento.

Il materiale tolto non può essere riutilizzato.

Il ripristino della forma della carrozzeria e della geometria del telaio, in seguito ad un incidente, è permesso mediante l'aggiunta dei materiali necessari alla riparazione (mastice per la carrozzeria, metalli di apporto per la saldatura, ecc.); gli altri pezzi usurati o danneggiati non possono essere riparati con aggiunta o fissaggio di materiale, salvo che un articolo del presente regolamento lo autorizzi.

5.1 Motore

5.1.1 Blocco cilindri - testata

Possono essere chiuse le aperture non utilizzate nel blocco cilindri e nella testata, a condizione che la funzione di questa operazione sia soltanto la chiusura.

Un rialesaggio massimo di 0,6 mm è permesso rispetto all'alesaggio di origine, purché ciò non comporti un superamento della classe della cilindrata.

La rincamiciatura del motore è permessa alle stesse condizioni del rialesaggio ed il materiale delle camicie può essere modificato.

Le camicie devono essere di sezione interna circolare, coassiale con i cilindri, secche o umide e distinte tra loro.

La spianatura del blocco cilindri e della testata è autorizzata.

In caso di motori rotativi ed a condizione di rispettare le dimensioni originali dei fori d'entrata dell'aspirazione e di uscita dello scarico, le dimensioni dei condotti di aspirazione e di scarico nel monoblocco sono libere.

5.1.2 Rapporto volumetrico

Il rapporto di compressione può essere modificato.

Per i motori turbocompressi non potrà essere superiore a 11,5:1 in qualsiasi momento.

Se la vettura è omologata con rapporto superiore, questo dovrà essere modificato al fine di non superare 11,5:1.

5.1.3 Guarnizione di testa

Libera.

5.1.4 Pistoni

Liberi, come i segmenti, gli spinotti e il loro sistema di fissaggio.

5.1.5 Bielle, albero motore

Oltre alle modifiche previste dal paragrafo "Generalità" di cui sopra, l'albero motore e le bielle d'origine possono essere oggetto d'un trattamento meccanico addizionale differente da quello previsto per i pezzi di serie.

5.1.6 Cuscinetti

La marca ed il materiale sono liberi, ma essi devono conservare il loro tipo e le dimensioni d'origine.

5.1.7 Volano motore

Può essere modificato in accordo con il paragrafo "Generalità" di cui sopra, a condizione che sia sempre possibile riconoscere il volano d'origine.

5.1.8 Alimentazione

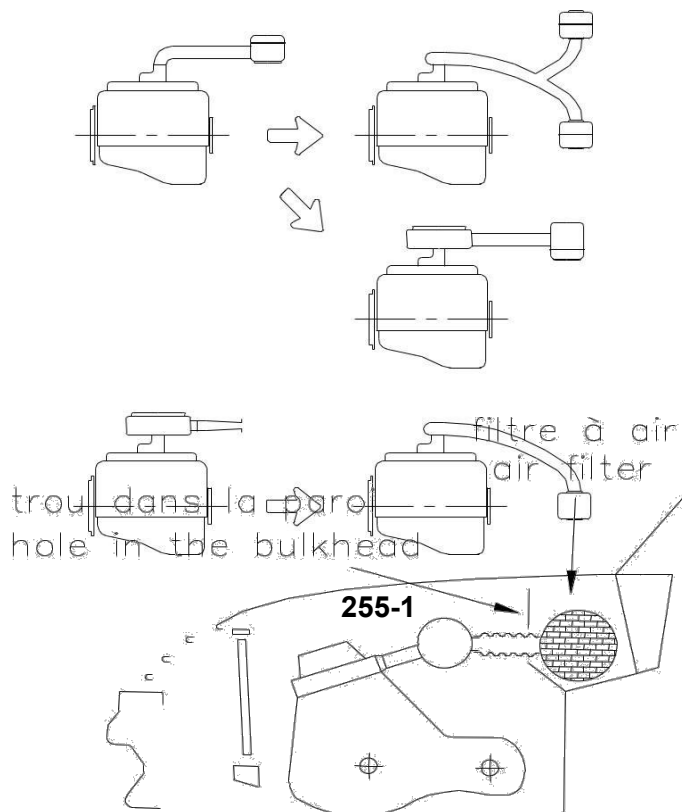
I Disegni I e II (Disegni III-K1 e III-K2 per i veicoli omologati a partire dal 01-01-2010) della fiche di omologazione Gruppo A devono essere rispettati.

Il cavo dell'acceleratore ed il suo fermo della guaina sono liberi. Il filtro d'aria e la sua scatola sono liberi.

Per un motore atmosferico, la camera di tranquillizzazione è libera ma deve rimanere nel compartimento motore.

Il filtro d'aria (come la sua scatola) può essere tolto, spostato nel compartimento motore oppure sostituito da un altro (vedi Disegno 255-1).

Nei Rally solamente, è possibile ritagliare una parte della paratia, situata nel compartimento motore, per installare uno o dei filtri dell'aria o per prendere l'aria dell'aspirazione. Tuttavia, questi tagli devono essere strettamente limitati alle parti necessarie a questo montaggio (vedi Disegno 255-6).



255-6

Inoltre, se la presa dell'aria di ventilazione dell'abitacolo si trova nella zona in cui si effettua la presa d'aria per il motore, bisogna che questa zona sia isolata dal blocco del filtro aria, in caso d'incendio. La tubazione tra il filtro d'aria e il (od i) carburatore o il dispositivo di misurazione dell'aria (iniezione) è libera.

Ugualmente, la tubazione che collega il dispositivo di misurazione dell'aria ed il collettore d'aspirazione o il sistema di sovralimentazione è libera. L'entrata dell'aria può essere protetta con una rete.

Gli elementi destinati a contrastare l'inquinamento possono essere tolti a condizione che ciò non comporti un aumento della quantità d'aria ammessa.

Le pompe della benzina sono libere, a condizione di non essere installate nell'abitacolo, salvo che si tratti di un montaggio originale; in questo caso la pompa deve essere efficacemente protetta. Dei filtri del carburante della capacità unitaria massima di 0,5 litri possono essere aggiunti sul circuito di alimentazione.

Il comando dell'acceleratore è libero.

Gli scambiatori e gli intercooler d'origine, od ogni altro dispositivo avente la stessa funzione, devono essere conservati e restare nel loro posizionamento originale, ciò implica che i loro supporti e le loro posizioni devono restare le originali.

Le tubazioni che collegano il dispositivo di sovralimentazione, l'intercooler ed il collettore sono libere (a condizione di rimanere nel compartimento motore), ma la loro sola funzione deve essere di canalizzare l'aria ed collegare più elementi fra di loro.

Inoltre, per i motori turbocompressi, il volume totale tra la flangia e la(e) farfalla(e) non deve superare i 20 litri.

Nel caso di intercooler aria-acqua, le tubazioni che collegano l'intercooler ed il suo radiatore sono libere, ma la loro sola funzione deve essere quella di canalizzare l'acqua. Tutti i sistemi di polverizzazione dell'acqua sull'intercooler sono vietati.

Tutti i sistemi di iniezione dell'acqua nel collettore d'aspirazione e/o l'intercooler sono vietati.

Le dimensioni interne delle luci sono libere nelle camere del rotore per i motori rotativi così come in quelli a due tempi.

La puleggia del compressore tipo "G" è libera.

5.1.8.1 Carburatore

I carburatori sono liberi, nel rispetto del loro numero, del loro principio di funzionamento e della conservazione della loro ubicazione d'origine.

Inoltre, il diametro ed il numero delle farfalle, indicati in scheda d'omologazione, devono essere conservati.

5.1.8.2 Iniezione

Il sistema originale ed il suo tipo, come specificato nella scheda di omologazione del veicolo in questione (per es. K. Jetronic) devono essere mantenuti, così come il loro posizionamento.

È permesso modificare gli elementi del dispositivo d'iniezione che regolano il dosaggio della quantità di carburante ammessa nel motore, ma non il diametro di apertura della farfalla.

Il dispositivo di misurazione dell'aria è libero.

Gli iniettori sono liberi ad eccezione del loro numero, della loro posizione, del loro asse di montaggio e del loro principio di funzionamento.

I tubi del carburante che li alimentano sono liberi.

La centralina elettronica di iniezione è libera, ma non deve avere funzioni superiori a quella di origine Il regolatore della pressione del carburante è libero.

5.1.8.3 Limitazione nei Rally

Il numero dei cilindri è limitato a sei.

La cilindrata è limitata come segue:

a) Motori atmosferici

- 3 litri massimo per motori con due valvole per cilindro.
- 2,5 litri massimo per motori con più di due valvole per cilindro.

Tutte le vetture a due ruote motrici, di cilindrata superiore a 1600 cm³ che utilizzano pezzi omologati in Variante Kit (VK) devono essere munite di una flangia all'ammissione conformemente alla loro fiche di omologazione.

b) Motori sovralimentati

La cilindrata nominale è limitata a 2500 cm³ massimo.

Il sistema di sovralimentazione deve essere quello del motore omologato.

Tutte le vetture sovralimentate devono avere una flangia fissata al carter del compressore.

Tutta l'aria necessaria all'alimentazione del motore deve passare attraverso questa flangia, che dovrà rispettare quanto segue:

- Vedere il Disegno 254-4
- Il diametro massimo interno della flangia è di 34 mm

- Questo diametro deve essere mantenuto su una lunghezza minima di 3 mm
- Questa lunghezza è misurata a monte a partire dal piano A.
- Il piano A è perpendicolare all'asse di rotazione del turbocompressore ed è situato a 47 mm massimo a monte del piano B, misurato lungo l'asse neutro del condotto d'ammissione.
- Il piano B passa attraverso l'intersezione tra le estremità più a monte delle palette della ruota ed un cilindro con un diametro di 33 mm il cui asse è l'asse di rotazione del turbocompressore

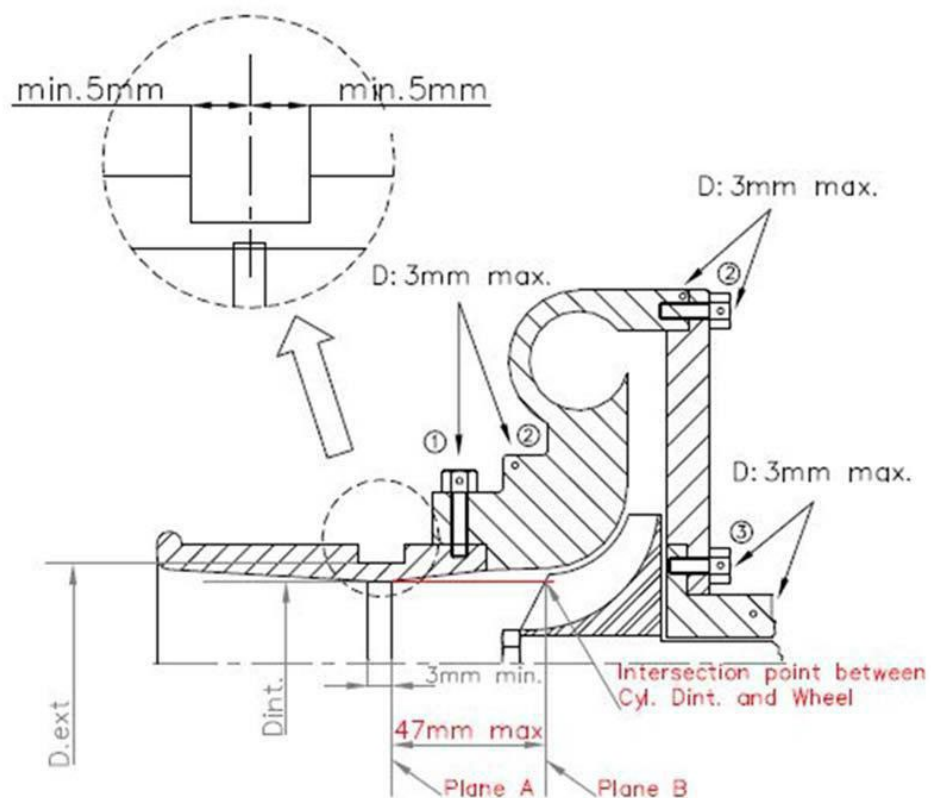
Questo diametro deve essere rispettato con qualsiasi condizione di temperatura.

Il diametro esterno della flangia a livello della strozzatura deve essere inferiore a 40 mm ed essere mantenuto su una lunghezza di 5 mm da una parte e dall'altra della strozzatura.

Il montaggio della flangia sul turbocompressore deve essere effettuato in modo tale che sia necessario togliere interamente due viti dal corpo compressore, o dalla flangia, per poter smontare la flangia dal compressore. Non è autorizzato il montaggio mediante viti ad ago.

Per installare questa flangia, è autorizzato togliere del materiale dal carter del compressore, e di aggiungerne al solo scopo di assicurare il fissaggio della flangia sul carter del compressore. Le teste delle viti di fissaggio devono essere forate allo scopo di poterle sigillare.

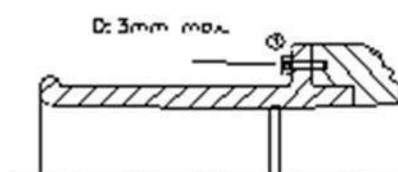
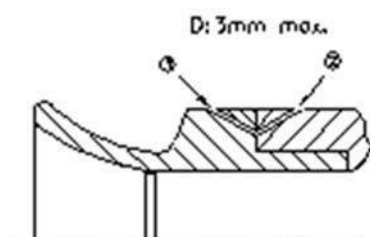
La flangia deve essere costituita da un solo materiale e non può essere forata che per il suo fissaggio e la sigillatura, che deve poter essere effettuata tra le viti di fissaggio, tra la flangia (o il fissaggio flangia/carter di compressione), il carter di compressione (o il fissaggio carter/flangia) e il carter della turbina (o il fissaggio carter/flangia) (vedi Disegno 254-4).



1. Foro brida o brida/carter di compressione
2. Foro per carter di compressione o carter/flangia
3. Foro per carter centrale o carter/flangia

AUTRES POSSIBILITES ·

OTHER POSSIBILITES :



254 - 4

Per i veicoli a motore diesel la flangia deve avere una dimensione massima interna di 37 mm ed una dimensione esterna di 43 mm, secondo le summenzionate condizioni (questo diametro è rivedibile in ogni momento e senza preavviso).

Nel caso di un motore a due compressori in parallelo, ciascun compressore è limitato da una flangia di diametro massimo interno di 24 mm e di diametro esterno massimo di 30 mm, nelle condizioni precisate qui sopra.

Questa flangia, obbligatoria nei Rally e non è proibita nelle altre competizioni se un concorrente decide di utilizzarla.

5.1.9 Albero(i) a camme

Libero(i) escluso il numero ed il numero dei supporti.

È possibile aggiungere dei cuscinetti sui supporti ma la loro larghezza non deve essere superiore a quella dei supporti originali.

La fasatura della distribuzione è libera.

Le pulegge, le catene e le cinghie per il trascinamento degli alberi a camme sono liberi per materiale, tipo e dimensioni.

Gli ingranaggi ed i pignoni associati agli alberi a camme sono liberi nel materiale.

Il percorso ed il numero delle cinghie e delle catene sono liberi.

Le guide ed i tenditori associati a queste catene o cinghie sono ugualmente liberi, così come i coperchi di protezione.

5.1.10 Valvole

Il materiale e la forma delle valvole sono liberi, così come la lunghezza dello stelo della valvola.

Le altre dimensioni caratteristiche, indicate sulla fiche d'omologazione, devono essere conservate, compresi gli angoli rispettivi degli assi delle valvole. L'alzata delle valvole è libera.

Nel caso di motori rotativi, per quanto riguarda i fori della testata (lato interno del motore) soltanto le dimensioni che sono riportate sulla fiche di omologazione devono essere rispettate.

I piattelli, le chiavette e le guide (anche se non esistono in origine) non sono soggetti ad alcuna restrizione.

È autorizzato aggiungere degli spessori sotto le molle. Il materiale delle sedi è libero.

5.1.11 Bilancieri e punterie

I bilancieri possono solo essere modificati conformemente al paragrafo 5 "Generalità" di cui sopra. Il diametro delle punterie, così come la loro forma e quella dei bilancieri, è libero ma i bilancieri devono essere intercambiabili con quelli originali.

È possibile utilizzare degli spessori per la regolazione.

5.1.12 Accensione

La (le) bobina(e) d'accensione, il condensatore, il distributore, il ruttore e le candele sono liberi sotto riserva che il sistema di accensione (batteria/bobina o magnete) resti quello previsto dal costruttore per il modello considerato.

Il montaggio di una accensione elettronica, anche senza ruttore meccanico, è autorizzato a condizione che nessun pezzo meccanico oltre a quelli sopraccitati sia modificato o sostituito fatta eccezione per l'albero motore, il volano o la puleggia dell'albero motore per i quali una modifiche limitata alle aggiunte necessarie è possibile.

Alle stesse condizioni è possibile cambiare una accensione elettronica con un'accensione meccanica.

Il numero delle candele non può essere modificato. Quello delle bobine è libero.

5.1.13 Raffreddamento

Sotto riserva d'essere montato nella posizione origine, il radiatore ed i suoi fissaggi sono liberi, così come le canalizzazioni che lo collegano al motore; il montaggio di uno schermo del radiatore è autorizzato.

Il ventilatore può essere cambiato liberamente, così come il suo sistema di trascinamento od essere tolto. È permesso aggiungere un ventilatore per funzione.

Nessuna restrizione si applica al termostato.

Le dimensioni ed il materiale della turbina/del ventilatore sono liberi, così come il loro numero. Il montaggio di un recuperatore per l'acqua di raffreddamento è permesso. Il tappo del radiatore può essere bloccato.

Il vaso di espansione può essere modificato; se non esiste d'origine se ne può aggiungere uno 5.1.14

5.1.14 Lubrificazione

Radiatore, scambiatore olio-acqua, tubazioni, termostato, carter dell'olio, succhieruola sono liberi, senza alcuna modifica alla carrozzeria.

Il numero delle succhieruole è libero.

Il rapporto di trascinamento ed i componenti interni della pompa dell'olio sono liberi. La portata può essere aumentata rispetto all'originale.

La pressione dell'olio può essere aumentata cambiando la molla della valvola di scarico.

Il corpo della pompa dell'olio, il suo eventuale coperchio, come la sua posizione nel carter dell'olio devono restare quelli originali ma l'interno del corpo ed il suo eventuale coperchio possono essere lavorati.

Il montaggio di un tenditore della catena della pompa dell'olio è autorizzato.

L'aggiunta di canalizzazioni dell'olio è autorizzata all'interno del blocco motore, tali canalizzazioni dell'olio possono essere utilizzate al fine di polverizzare dell'olio. Queste canalizzazioni dell'olio non devono avere funzione strutturale. Possono essere munite di valvole di taratura unicamente nel caso in cui il blocco motore di serie ne sia provvisto (il numero ed il tipo delle valvole devono essere identici a quelli di serie).

Il montaggio di un radiatore dell'olio all'esterno della carrozzeria è autorizzato soltanto al di sotto del piano orizzontale passante per il mozzo delle ruote e in modo che non oltrepassi il perimetro generale della vettura vista in pianta, nelle condizioni in cui la vettura si presenta sulla linea di partenza, senza modifiche alla carrozzeria.

Il montaggio d'un radiatore dell'olio nel modo indicato non può dar luogo all'aggiunta di una struttura aerodinamica che lo avvolga.

Ogni presa d'aria deve avere l'unico effetto di apportare l'aria necessaria al raffreddamento del radiatore con l'esclusione di qualsiasi effetto aerodinamico.

Se il sistema di lubrificazione prevede una presa d'aria libera, deve essere equipaggiato in modo tale che i reflussi di olio si raccolgano in un recipiente recuperatore.

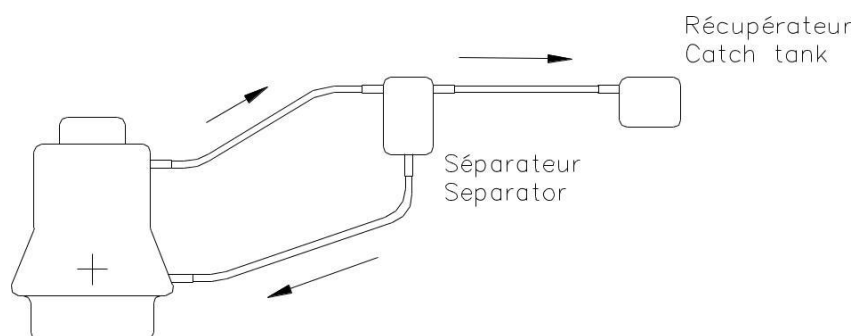
Questo dovrà avere una capacità minima di 2 litri per le vetture di cilindrata motore inferiore o uguale a 2000 cm³ e di 3 litri per le vetture di cilindrata superiore a 2000 cm³

Questo recipiente deve essere in materia plastica traslucida o deve avere un pannello trasparente.

È possibile montare un separatore aria/olio all'esterno del motore (capacità massima 1 litro) secondo il disegno 255-3.

Non può esserci un ritorno dell'olio dal recipiente recuperatore verso il motore che per gravità.

È autorizzato il montaggio di un ventilatore per il raffreddamento dell'olio motore, a condizione che non vi siano effetti aerodinamici.



255- 3

Sonda dell'olio

La sonda del livello è libera ma deve essere presente in ogni momento e non deve avere alcun'altra funzione. Può essere spostata rispetto alla sua posizione d'origine.

Filtro dell'olio

Il montaggio di un filtro o di una cartuccia funzionanti è obbligatorio e tutto il flusso dell'olio deve passare in questo filtro o cartuccia.

Il filtro o la cartuccia sono liberi a condizione che siano intercambiabili con il filtro o la cartuccia d'origine.

5.1.15 Motore: sospensione inclinazione e posizione

I supporti sono liberi (salvo il loro numero) a condizione che l'inclinazione e la posizione del motore all'interno del suo vano non siano modificate e che gli articoli 5.7.1 e 5 - Generalità siano rispettati. I supporti possono essere saldati al motore ed alla carrozzeria e la loro posizione è libera.

5.1.16 Scarico

I disegni III e IV (Disegni III-L1 e III-L2 per i veicoli omologati a partire dal 01-01-2010) della fiche di omologazione Gruppo A devono essere rispettati.

Lo scarico è libero a valle dell'uscita del collettore, a condizione di non causare il superamento dei livelli sonori prescritti nel (nei) paese(i) attraversato(i) dalla competizione, se si tratta di una competizione su strada aperta.

L'uscita dello scarico deve trovarsi all'interno del perimetro della vettura. (Vedi Prescrizioni Generali, Art 252-3.6).

Per le vetture a motore turbocompresso, lo scarico non può essere modificato che dopo il turbocompressore.

In caso di motori rotativi e a condizione di rispettare le dimensioni originali degli orifizi d'entrata del collettore di scarico, le dimensioni dei condotti nel collettore sono libere.

È permesso il montaggio di schermi termici sul collettore di scarico, sul turbocompressore e sui condotti di scarico, ma la loro sola funzione deve essere la protezione termica.

Motori atmosferici:

in alcun caso, il flusso di gas deve essere modificato con l'aiuto di dispositivi elettronici o meccanici.

Motori sovralimentati:

il flusso di gas può essere unicamente modificato dal funzionamento della waste-gate e/o da un dispositivo destinato ad iniettare aria fresca nel collettore di scarico

5.1.17 Pulegge, cinghie e catene di trasmissione dei servizi situati all'esterno del motore

Le pulegge, le catene e le cinghie per il trascinarsi dei servizi sono libere nel materiale, tipo e dimensioni.

Il percorso ed il numero delle cinghie e delle catene sono liberi.

5.1.18 Guarnizioni

Libere.

5.1.19 Motore - Molle

Non esistono restrizioni, ma devono conservare il loro principio di funzionamento originale.

5.1.20 Motorino d'avviamento

Deve essere conservato, ma la marca ed il tipo sono liberi.

5.1.21 Pressione di sovralimentazione

La pressione di sovralimentazione può essere modificata secondo l'art. 5.1.19 e l'art. 5 Generalità. La connessione tra la capsula e la valvola waste-gate può essere resa regolabile se non lo è d'origine.

Il sistema originale di funzionamento della waste-gate può essere modificato e reso regolabile, ma questo sistema dovrà essere conservato.

Un sistema meccanico deve rimanere meccanico; un sistema elettrico deve rimanere elettrico; ecc.

5.1.22 Pastiglia di sabbiatura

Al solo scopo di permettere il fissaggio di una pastiglia di sabbiatura sul monoblocco e sulla testata, è permesso utilizzare una vite di fissaggio.

Questa vite non deve servire in alcun caso per fissare altri elementi.

5.2 Trasmissione

5.2.1 Frizione

La frizione è libera, ma il carter omologato deve essere conservato, come il tipo di comando.

Il serbatoio del liquido della frizione può essere fissato nell'abitacolo. In questo caso, deve essere fissato solidamente e ricoperto con una protezione stagna ai liquidi ed alle fiamme.

5.2.2 Cambio di velocità

I cambi di velocità a variatore sono vietati

Un dispositivo addizionale di lubrificazione e di raffreddamento dell'olio è autorizzato alle stesse condizioni dell'Articolo 5.1.14 (pompa di circolazione, radiatore e prese d'aria situate sotto la vettura), ma il principio di lubrificazione d'origine deve essere conservato.

Tuttavia un cambio di velocità omologato come supplementare con una pompa dell'olio, può essere utilizzato senza questa pompa.

È autorizzato il montaggio di un ventilatore per il raffreddamento dell'olio del cambio, ma non deve comportare effetti aerodinamici.

L'interno della scatola del cambio è libero.

I rapporti devono essere omologati in Gruppo A.

I supporti del cambio di velocità sono liberi, ad eccezione del loro numero.

Possono essere utilizzati:

la scatola di serie con rapporti di serie oppure una delle serie di rapporti supplementari;

una delle scatole supplementari unicamente con una delle serie di rapporti supplementari.

5.2.3 Coppia finale e differenziale

È autorizzato montare un differenziale autobloccante, a condizione che possa essere alloggiato nella scatola d'origine senza nessuna altra modifica che quelle previste al paragrafo "Generalità" di cui sopra.

È permesso ugualmente bloccare il differenziale originale.

Il principio di lubrificazione originale del ponte posteriore deve essere conservato. Tuttavia un dispositivo addizionale di lubrificazione e di raffreddamento dell'olio è autorizzato (pompa di circolazione, radiatore e prese d'aria situate sotto la vettura) alle stesse condizioni dell'Articolo 5.1.14. Un radiatore d'olio e/o una pompa di circolazione d'olio potranno essere installati nel compartimento bagagli (senza modificare la scocca di serie) ma una chiusura stagna ai liquidi ed alle fiamme deve separarli dagli occupanti del veicolo.

I supporti del differenziale sono liberi.

L'utilizzazione dei differenziali di tipo attivo, cioè di qualunque sistema agente direttamente sulla regolazione del differenziale (precompressione, taratura ...) è vietata per tutte le vetture a due ruote motrici.

Per le vetture a quattro ruote motrici, i differenziali e gli autobloccanti anteriori e posteriori devono essere conformi a quanto segue:

Solo i sistemi interamente meccanici sono autorizzati

Il differenziale deve essere di tipo a planetario o di tipo epicicloidale mono stadio.

L'autobloccante deve essere del tipo a piattelli e rampe.

Nessun parametro dei differenziali anteriori e posteriori può essere modificato se non con l'aiuto di utensili a vettura ferma.

5.2.5 Albero di trasmissione

Gli alberi trasversali in lega di titanio sono proibiti.

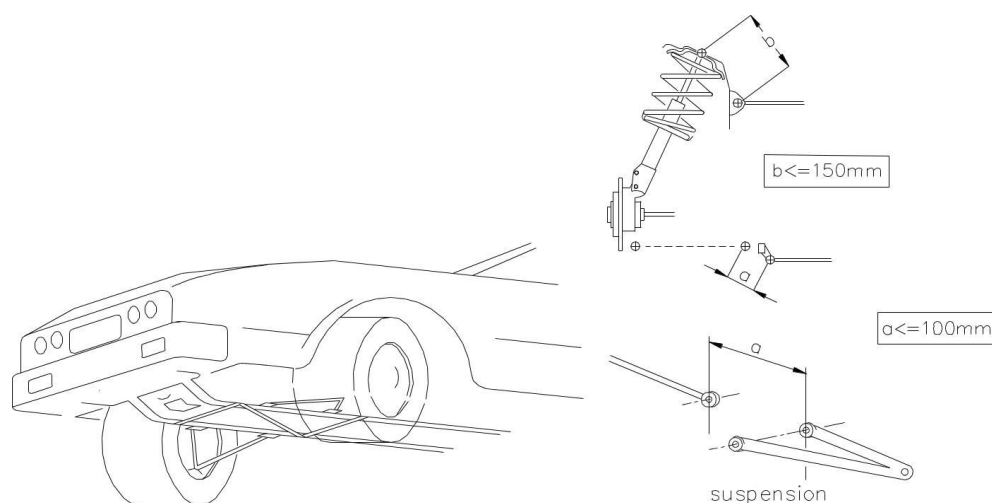
Gli alberi longitudinali in lega di titanio sono proibiti, salvo casi eccezionali esaminati dal Gruppo di Lavoro Tecnico Rally.

5.3 Sospensione

L'ubicazione degli assi di rotazione dei punti d'ancoraggio della sospensione ai porta mozzi ed alla scocca (o telaio) deve restare invariata.

Nel caso di una sospensione olio-pneumatica, le canalizzazioni ed i rubinetti collegati alle sfere (parte pneumatica) sono liberi.

5.3.1 Barre di rinforzo



255-2

255-4

Delle barre di rinforzo possono essere montate, sui punti d'attacco della sospensione alla scocca od al telaio dello stesso asse, da una parte e dall'altra dell'asse longitudinale della vettura.

La distanza tra un punto d'attacco della sospensione ed il punto di ancoraggio della barra non può essere superiore a 100 mm, salvo che si tratti di una barra trasversale omologata con l'armatura di sicurezza e salvo il caso di una barra superiore fissata ad una sospensione Mac Pherson o similare. In questo ultimo caso, la distanza massima tra il punto di ancoraggio della barra ed il punto di articolazione superiore deve essere di 150 mm (disegni 255-4 e 255-2).

Al di fuori di questi punti, questa barra non deve avere ancoraggi sulla scocca o sugli elementi meccanici.

5.3.2 Rinforzi

Il rinforzo, per aggiunta di materiale, dei punti d'ancoraggio e delle parti rotanti è autorizzato ma è vietato unire tra loro due pezzi distinti.

5.3.3 Barre antirollio:

Le barre antirollio omologate dal costruttore possono essere sostituite o soppresse a condizione che i loro punti di fissaggio al telaio rimangano invariati.

Questi punti di ancoraggio possono essere utilizzati per il fissaggio di barre di rinforzo.

Solo i sistemi di barre antirollio funzionanti meccanicamente sono autorizzati.

La rigidità anti rollio non può essere modificata che direttamente dal pilota, tramite un sistema esclusivamente meccanico senza alimentazioni esterne. Tutte le connessioni fra gli ammortizzatori sono vietate.

Tutte le connessioni fra le barre antirollio anteriori e quelle posteriori sono vietate.

Le barre antirollio in lega di titanio sono vietate.

5.3.4 Articolazioni e punti d'attacco

Le articolazioni possono essere di un materiale diverso da quello di origine.

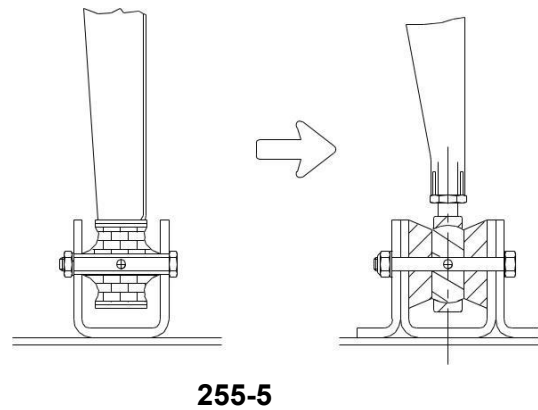
I punti di attacco della sospensione alla scocca od al telaio possono essere cambiati:

tramite l'utilizzazione di una articolazione "Uniball". Il braccio di origine può essere tagliato ed una nuova sede per l'Uniball può essere saldata. Dei distanziali saranno utilizzati a fianco dell'Uniball stesso;

tramite l'utilizzazione di una vite di diametro superiore;

per rinforzo del punto di ancoraggio per aggiunta di materiale entro il limite di 100 mm rispetto al punto di ancoraggio.

La posizione del centro dell'articolazione non può essere cambiata (vedi disegno n. 255-5).



5.3.5 Molle

Le dimensioni delle molle sono libere, ma non il tipo ed il materiale (che deve essere di una lega a base di ferro).

I piattelli di supporto delle molle possono essere resi regolabili od aggiustabili anche tramite aggiunta di materiale.

Una molla elicoidale può essere cambiata con due o più molle dello stesso tipo, concentriche o in serie, a condizione che possano essere montate senza modifiche diverse da quelle previste nel presente articolo.

L'altezza della scocca non può essere variata che per mezzo di utensili quando la vettura è ferma.

5.3.6 Ammortizzatori

La marca è libera, ma non il numero, il tipo (telescopio, a braccio, etc.), il principio di funzionamento (idraulico, a frizione, misto etc.) né i supporti.

La verifica del principio di funzionamento degli ammortizzatori deve essere effettuata come segue: dopo aver smontate le molle e/o le barre di torsione, il veicolo deve abbassarsi a fine corsa in meno di 5 minuti

Gli ammortizzatori a gas sono considerati riguardo al loro principio di funzionamento come ammortizzatori idraulici.

Nel caso in cui, per sostituire un elemento di sospensione tipo Mac Pherson o di una sospensione funzionante in maniera identica, sia necessario cambiare l'elemento telescopico, i nuovi pezzi devono essere meccanicamente equivalenti ai pezzi d'origine, tranne l'elemento ammortizzante e il piattello della molla.

Se gli ammortizzatori possiedono delle riserve di fluido separate che si trovano nell'abitacolo o nel cofano, se questo non è separato dall'abitacolo, queste devono essere solidamente fissate e ricoperte da una protezione.

Un limitatore di oscillazione può essere aggiunto.

Un solo cavo per ruota è autorizzato e la sua sola funzione deve essere di limitare la corsa della ruota nel momento in cui l'ammortizzatore è in posizione di distensione.

Ogni servocomando che attiva un circuito di potenza che agisce direttamente od indirettamente sulle sospensioni è vietato

Un sistema che permetta di modificare elettronicamente la taratura degli ammortizzatori è autorizzato

Tutti i sistemi di controllo elettronico degli ammortizzatori sono vietati.

5.3.7 Porta mozzi

I porta mozzi in lega di titanio sono vietati, salvo casi eccezionali esaminati dal Gruppo di Lavoro Tecnico dei Rally

5.4 Ruote e pneumatici

Le ruote complete sono libere a condizione di potersi alloggiare nella carrozzeria originale, ossia che la parte superiore della ruota completa, situata verticalmente al di sopra del centro del mozzo, deve essere coperta dalla carrozzeria quando la misura è effettuata verticalmente.

I fissaggi delle ruote mediante bulloni possono essere liberamente cambiati in fissaggi mediante prigionieri e dadi.

Unicamente nei rally, il cerchio deve essere fissato al mozzo per mezzo di un minimo di 4 bulloni o prigionieri.

È vietato l'uso di pneumatici motociclistici.

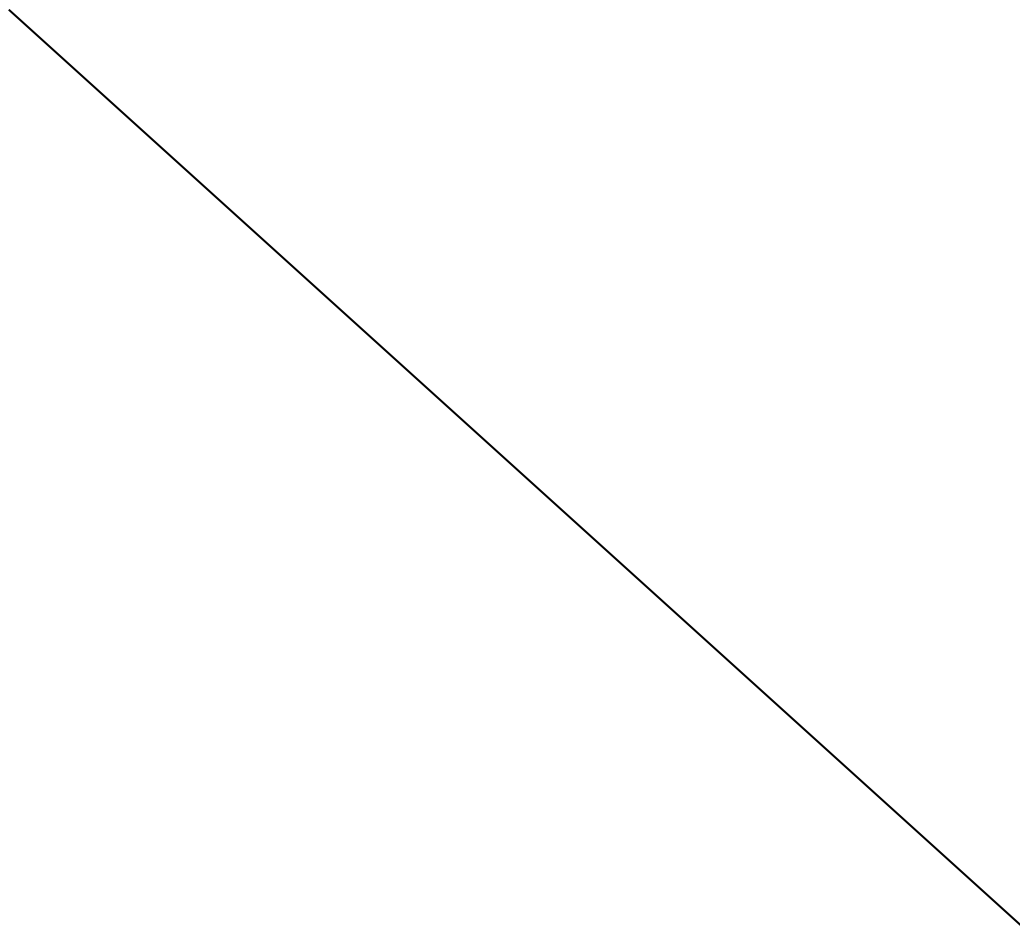
In nessun caso la larghezza dell'insieme cerchio-pneumatico, deve eccedere i valori seguenti in funzione della cilindrata della vettura:

Nei rally

fino a 1000 cm ³	7"
da oltre 1000 cm ³ a 1150 cm ³	7"
da oltre 1150 cm ³ a 1400 cm ³	8"
da oltre 1400 cm ³ a 1600 cm ³	8"
da oltre 1600 cm ³ a 2000 cm ³	9"
da oltre 2000 cm ³ a 2500 cm ³	9"
da oltre 2500 cm ³ a 3000 cm ³	9"
da oltre 3000 cm ³ a 3500 cm ³	9"
da oltre 3500 cm ³ a 4000 cm ³	9"
da oltre 4000 cm ³ a 4500 cm ³	9"
da oltre 4500 cm ³ a 5000 cm ³	9"
da oltre 5000 cm ³ a 5500 cm ³	9"
oltre 5500 cm ³	9"

Nelle altre competizioni

fino a 1000 cm ³	7"
da oltre 1000 cm ³ a 1150 cm ³	7"
da oltre 1150 cm ³ a 1400 cm ³	8"
da oltre 1400 cm ³ a 1600 cm ³	8"
da oltre 1600 cm ³ a 2000 cm ³	9"
da oltre 2000 cm ³ a 2500 cm ³	9"
da oltre 2500 cm ³ a 3000 cm ³	9"
da oltre 3000 cm ³ a 3500 cm ³	10"
da oltre 3500 cm ³ a 4000 cm ³	10"
da oltre 4000 cm ³ a 4500 cm ³	11"
da oltre 4500 cm ³ a 5000 cm ³	11"
oltre 5000 cm ³	12"



5.5 Sistema di frenata

Il sistema di frenata è libero a condizione:

di comprendere almeno 2 circuiti indipendenti comandati dallo stesso pedale (fra il pedale del freno e le pinze i due circuiti devono essere identificabili separatamente, senza altre interconnessioni che quelle del dispositivo meccanico di ripartizione)

che nessun dispositivo o "sistema" sia montato fra la pompa e le pinze.

I sensori di rilevamento dei dati, l'interruttore degli stop, i limitatori meccanici anteriori e posteriori od i freni a mano azionati direttamente dal pilota non sono considerati dei "sistemi".

5.5.1 Guarnizioni dei freni

Il materiale e il modo di fissaggio (rivettate od incollate) sono liberi a condizione che le dimensioni delle guarnizioni siano conservate.

5.5.2 Servo-freni e regolatori di forza di frenata e dispositivo anti-bloccaggio (limitatore di pressione).

I servofreni possono essere disinseriti e tolti; i regolatori di frenata ed i dispositivi antibloccaggio possono essere disinseriti ma non tolti. Il dispositivo di regolazione è libero.

I regolatori di frenata non devono essere spostati dal compartimento in cui si trovano in origine (abitacolo, vano motore, esterno, ecc).

5.5.3 Raffreddamento dei freni

È permesso togliere o modificare le lamiere di protezione dei freni, ma senza aggiunta di materia. Una sola canalizzazione flessibile, per portare l'aria ai freni di ciascuna ruota è permessa, ma la sua sezione interna dovrà potersi inscrivere in un cerchio di 10 cm di diametro.

Questa canalizzazione può essere doppia ma in questo caso, la sezione interna di ciascun canalizzazione deve inscrivere in un cerchio di 7 cm di diametro.

Le canalizzazioni d'aria non possono oltrepassare il perimetro della vettura vista dall'alto.

5.5.4 Dischi dei freni

La sola operazione permessa è la rettifica.

Un dispositivo per raschiare il fango depositato sui dischi e/o sulle ruote può essere aggiunto.

5.5.5

Il dispositivo di freno a mano può essere smontato, ma unicamente per le corse su circuito chiuso (circuito, corse in salita, slalom).

5.5.6 Circuito idraulico:

È permesso sostituire le tubature idrauliche con canalizzazioni di qualità aeronautica.

I serbatoi del liquido dei freni possono essere fissati nell'abitacolo. In questo caso devono essere fissati solidamente e ricoperti con una protezione stagna ai liquidi ed alle fiamme.

5.5.7 Pinze dei freni:

Solo le pinze dei freni omologate in gruppo A possono essere utilizzate.

Una sola pinza è autorizzata su ogni ruota. La sezione di ogni pistone della pinza deve essere circolare.

5.5.8 Pompa dei freni

Le pompe dei freni devono essere omologate.

5.6 Sterzo

È permesso disinserire il servosterzo.

5.6.1

Tutti i sistemi che permettono di riallineare più di due ruote sono vietati.

5.6.2

I sistemi di sterzata assistita non possono essere controllati elettronicamente

Nessuno di questi sistemi può avere una funzione che non sia quella di ridurre lo sforzo fisico richiesto per sterzare la vettura

Nel caso che un veicolo di serie sia equipaggiato di un sistema di sterzata assistito elettronicamente:

se questo tipo di sistema è conservato, nessun elemento del sistema può essere modificato, ma la centralina elettronica può essere riprogrammata.

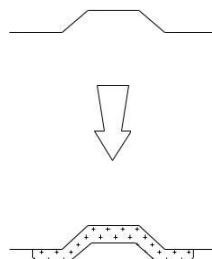
è possibile utilizzare un nuovo sistema di sterzata assistita a condizione che non sia controllato elettronicamente e che sia omologato.

5.7 Carrozzeria - Telaio

5.7.1 Aliegerimenti e rinforzi

I rinforzi delle parti sospese del telaio e della carrozzeria sono autorizzati a condizione che si tratti d'un materiale che sposi la forma d'origine e sia in contatto con essa.

I rinforzi con materiali compositi sono autorizzati conformemente al presente articolo, e qualunque sia il loro spessore, secondo il disegno 255-8.



255 - 8

Il materiale d'insonorizzazione può essere tolto sotto il pavimento della vettura, nel vano motore, nel vano porta bagagli e nei passaruota.

I supporti non utilizzati (ad es. ruota di scorta) posti sul telaio/carrozzeria possono essere soppressi salvo se sono supporti di parti meccaniche che non possono essere spostate o tolte. È possibile chiudere i fori nell'abitacolo, nel vano motore e bagagliaio e nei parafanghi.

La chiusura potrà essere realizzata con delle lamiere metalliche o con dei materiali plastici. Esse potranno essere saldate, incollate o rivettate.

Gli altri fori della carrozzeria potranno essere chiusi con nastro adesivo unicamente.

5.7.2 Esterno

5.7.2.1 Paraurti

I rostri possono essere tolti.

5.7.2.2 Copri ruota e copri mozzo ruote

I copri-mozzo possono essere tolti. Al contrario i copri-ruota devono essere tolti.

5.7.2.3 Tergicristalli

Motore, posizionamento, spazzole e meccanismo sono liberi ma almeno un tergicristallo deve essere previsto sul parabrezza.

È permesso smontare il dispositivo lavafari.

Serbatoio del lavavetro

La capacità del serbatoio del lavavetro è libera, ed il serbatoio può essere spostato nell'abitacolo conformemente all'art. 252-7.3, nel cofano o nel compartimento motore. Le pompe, le tubazioni e gli ugelli sono liberi

5.7.2.4

La soppressione delle modanature decorative esterne che seguono il contorno della vettura con un'altezza inferiore a 55 mm è autorizzata

5.7.2.5

I punti di sollevamento del cric possono essere rinforzati, cambiati di posto; possono essere aumentati di numero.

5.7.2.6

È autorizzato montare dei proteggi fari destinati esclusivamente a coprire il vetro dei fari senza influire sulla aerodinamica della vettura.

5.7.2.7

Tenuto conto dei regolamenti di polizia differenti nei vari paesi, il posizionamento e il tipo di targa possono essere liberamente scelti.

5.7.2.8

La soppressione dei supporti delle targhe d'immatricolazione è autorizzata, ma non quella del loro sistema di illuminazione.

5.7.2.9

Dei fissaggi supplementari di sicurezza per il parabrezza ed i vetri laterali possono essere montati, a condizione di non migliorare le qualità aerodinamiche della vettura.

Solo i parabrezza di serie ed i parabrezza omologati come variante opzione con un peso superiore a 9,2 kg possono essere utilizzati.

5.7.2.10

Il montaggio di protezioni inferiori è autorizzato soltanto nei Rally, a condizione che siano effettivamente delle protezioni, che rispettino l'altezza dal suolo, che siano smontabili e che siano concepite esclusivamente e specificamente per proteggere i seguenti elementi: motore, radiatore, sospensioni, cambio di velocità, serbatoio, trasmissione, scarico, bombole degli estintori.

Queste protezioni devono essere, in lega di alluminio o in acciaio e devono avere uno spessore minimo di 4 mm e di 2 mm per l'acciaio.

Sarà pure possibile il rinforzo della parte superiore per mezzo di nervature metalliche od in materiali compositi e l'aggiunta di materiali compositi non strutturali.

Soltanto nella parte davanti all'asse delle ruote anteriori, tali protezioni inferiori possono estendersi a tutta la larghezza della parte inferiore dello scudo anteriore.

5.7.2.11

È autorizzato ribattere i bordi di lamiera o ridurre i bordi di plastica dei parafanghi e dei paraurti quando sporgono all'interno dei passaruota.

I pezzi di insonorizzazione in plastica possono essere tolti dall'interno dei passaruota.

Questi elementi in plastica possono essere cambiati con degli elementi di alluminio o in plastica della stessa forma.

Il fissaggio dei parafanghi mediante saldatura può essere sostituito da un fissaggio mediante bulloni/viti.

5.7.2.12

Solamente nei rally:

Il cric deve funzionare esclusivamente manualmente (azionato sia del pilota che dal copilota) vale a dire senza l'aiuto di un sistema equipaggiato di una sorgente d'energia idraulica, pneumatica od elettrica.

La pistola delle ruote non deve permettere di smontare più di un dado per volta.

Nelle altre competizioni: è permesso utilizzare dei cric pneumatici smontabili, ma senza il contenitore d'aria compressa a bordo.

5.7.2.13

Le minigonne sono vietate.

Tutti i dispositivi non omologati concepiti in modo da riempire completamente o parzialmente lo spazio tra la parte sospesa della vettura ed il suolo sono vietati in ogni circostanza.

Nessuna delle protezioni autorizzate dall'art. 255-5.7.2.10 può avere un ruolo sull'aerodinamica della vettura.

5.7.2.14

Le cerniere delle porte non possono essere modificate.

Le cerniere e/o le articolazioni del cofano anteriore, del cofano del baule, del portellone posteriore, sono libere ma non è possibile cambiare la loro ubicazione, aggiungerne o cambiarne le funzioni.

5.7.3 Abitacolo

5.7.3.1 Sedili

È autorizzato arretrare i sedili anteriori, ma non oltre il piano verticale definito dal bordo anteriore del sedile posteriore d'origine.

Il limite relativo al sedile anteriore è costituito dall'altezza dello schienale senza l'appoggiatesta e, se l'appoggiatesta è integrato col sedile, dal punto più arretrato delle spalle del conduttore.

È permesso togliere il sedile del passeggero, così come i sedili posteriori.

5.7.3.2

Nel caso in cui il serbatoio venga installato nel bagagliaio ed i sedili posteriori vengano tolti, una paratia resistente al fuoco e stagna alle fiamme ed ai liquidi deve separare l'abitacolo dal serbatoio. Nel caso di vetture a due volumi, è possibile utilizzare una paratia non strutturale in plastica trasparente e non infiammabile tra l'abitacolo e il vano del serbatoio.

Per le vetture a due volumi omologate a partire dal 01/01/98, con un serbatoio installato nel bagagliaio, una scatola stagna resistente al fuoco, stagna alle fiamme e ai liquidi, deve avvolgere il serbatoio ed i suoi fori di riempimento.

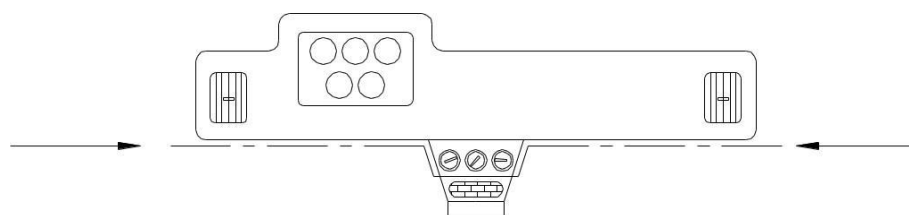
Per le vetture a tre volumi, omologate a partire dal 01/01/98 una paratia resistente al fuoco, stagna alle fiamme ed ai liquidi, deve separare l'abitacolo dal serbatoio.

Tuttavia, è consigliato sostituire detta paratia stagna con una scatola stagna, come per le vetture a due volumi.

5.7.3.3 Plancia

Le imbottiture situate al di sotto di essa e che non ne fanno parte possono essere tolte.

È permesso togliere la parte della console centrale che non contiene né il riscaldamento, né gli strumenti (vedi disegno 255-7).



3 plis de carbone 280g **255 - 7**

3 ply carbon 280g

5.7.3.4 Portiere - Imbottiture laterali

È permesso togliere i materiali di insonorizzazione delle portiere, a condizione che il loro aspetto non ne sia modificato.

Nel caso di una vettura a due porte, le imbottiture situate sotto i vetri laterali posteriori possono ugualmente essere tolte ma devono essere sostituiti con dei pannelli in materiale composito non combustibile.

3 plis de carbone 280g

3 ply carbon 280g

Aluminium en nid d'abeille

Aluminium honeycomb

Carbone 4/4 double 280gms E620

Carbon 4/4 twin 280gms E620

Aluminium en nid d'abeille 23mm 1/8" cel4.5 ou 6.35

Aluminium honeycomb 23mm 1/8" cel4.5 or 6.35

255- 14

- a) È permesso togliere l'imbottitura della porta e la barra di protezione laterale allo scopo d'installare un pannello di protezione laterale costituito da materiale composito non combustibile. La configurazione minima di questo pannello deve essere conforme al disegno 255-14.
- b) Nel caso in cui la struttura originale delle porte non sia modificata (soppressione anche parziale dei tubi di rinforzo), i pannelli delle porte possono essere realizzati con un foglio di metallo di uno spessore minimo di 0,5 mm, in fibra di carbonio con uno spessore minimo di 1 mm o di un altro materiale solido e non infiammabile con uno spessore minimo di 2 mm.
L'altezza minima di questo pannello deve estendersi dal fondo della portiera all'altezza massima della traversa della porta.
È permesso sostituire un alzacristalli elettrico con un alzacristalli manuale.
Nel caso di vetture a 4 o 5 porte, il meccanismo dell'alzacristalli dei vetri posteriori può essere sostituito da un dispositivo che blocchi i vetri posteriori in posizione chiusa.
- c) Nel caso in cui la struttura originale delle porte non sia modificata (soppressione anche parziale dei tubi di rinforzo), i pannelli delle porte possono essere realizzati con un foglio di metallo di uno spessore minimo di 0,5 mm, in fibra di carbonio con uno spessore minimo di 1 mm o di un altro materiale solido e non infiammabile con uno spessore minimo di 2 mm.
L'altezza minima di questo pannello deve estendersi dal fondo della portiera all'altezza massima della traversa della porta.
È permesso sostituire un alzacristalli elettrico con un alzacristalli manuale.

Nel caso di vetture a 4 o 5 porte, il meccanismo dell'alzavetri dei vetri posteriori può essere sostituito da un dispositivo che blocchi i vetri posteriori in posizione chiusa.

5.7.3.5 Pianale

I tappetini sono liberi e possono quindi essere tolti.

5.7.3.6 Altri materiali da insonorizzazione e imbottiture

È permesso togliere i materiali da insonorizzazione e le imbottiture ad eccezione di quelle menzionate agli art. 5.7.3.4 (portiere) e 5.7.3.3 (plancia).

5.7.3.7 Sistema di riscaldamento

L'apparecchio di riscaldamento originale può essere eliminato, ma un sistema di disappannamento elettrico o simile deve essere conservato

5.7.3.8 Dispositivo di climatizzazione

Può essere aggiunto o tolto, ma il riscaldamento deve essere assicurato.

5.7.3.9 Volante

Libero, è permesso togliere il dispositivo antifurto.

Il meccanismo di sganciamento rapido deve consistere in una flangia concentrica all'asse del volante, di colore giallo ottenuto tramite anodizzazione od altro rivestimento durevole ed installato sull'albero dello sterzo dietro al volante

Lo sganciamento deve avvenire tirando la flangia verso il volante

5.7.3.10

È permesso smontare il ripiano posteriore amovibile nelle vetture a due volumi.

5.7.3.11 Canalizzazioni aria

Il passaggio di canalizzazioni d'aria è permesso soltanto nella misura in cui è destinato alla ventilazione dell'abitacolo.

5.7.4 Accessori addizionali

Sono autorizzati senza restrizione tutti quelli che non hanno alcun effetto sul comportamento della vettura, come quelli che rendono l'interno della vettura più estetico o confortevole (illuminazione, riscaldamento, radio, ecc).

Questi accessori non possono in alcun caso, neanche indirettamente, aumentare la potenza del motore o avere un'influenza sulla guida, la trasmissione, la frenata o la tenuta di strada. Il ruolo di tutti i comandi deve rimanere quello previsto dal costruttore.

È permesso adattarli per renderli meglio utilizzabili o più facilmente accessibili, come per esempio una leva del freno a mano più lunga, una soletta supplementare sul pedale del freno, ecc.

Tutti i rilevamenti della velocità non possono essere effettuati che tramite dei sensori ad effetto hall od induttivo funzionante con una ruota dentata.

È permesso quanto segue:

- 1) la vetratura d'origine del veicolo omologato può essere modificata ma deve essere omologata dalla FIA ed essere oggetto di una variante d'omologazione;
- 2) gli strumenti di misura, contatori, ecc, possono essere installati o sostituiti con funzioni anche diverse; tale installazione non deve causare rischi; tuttavia, il tachimetro non può essere tolto se il regolamento della competizione lo vieta.
- 3) il segnalatore acustico può essere cambiato e/o può essere aggiunto un segnalatore supplementare alla portata del navigatore; su strada chiusa non è obbligatorio;

- 4) gli interruttori elettrici ed i comandi fissati sul piantone dello sterzo possono essere liberamente cambiati per quanto riguarda la loro destinazione, la loro posizione od il loro numero nel caso di accessori supplementari.
- 5) il meccanismo di leva del freno di stazionamento può essere cambiato allo scopo di ottenere uno sbloccaggio istantaneo ("fly-off handbrake");
- 6) la (le) ruota(e) di scorta non è (sono) obbligatoria(e); tuttavia, se ce ne è una, essa deve essere solidamente fissata, non essere installata nello spazio riservato al conduttore ed al passeggero anteriore (se è a bordo) e non causare modifiche all'aspetto esterno della carrozzeria;
- 7) è permesso aggiungere degli scomparti supplementari al vano per i guanti e delle tasche supplementari alle portiere purché esse vengano applicate sui pannelli originali;
- 8) lastre di materiale isolante possono essere montate sulle paratie esistenti al fine di proteggere l'equipaggio dal fuoco;
- 9) è permesso cambiare le articolazioni del sistema di comando del cambio di velocità.

5.8 Sistema elettrico

5.8.1

La tensione nominale del sistema elettrico compresa quella del circuito di alimentazione dell'accensione deve essere mantenuta.

5.8.2

è permesso aggiungere dei relai o dei fusibili al circuito elettrico, di allungare o aggiungere cavi elettrici. I cavi elettrici e le loro guaine sono liberi.

5.8.3 Batteria

Marca e tipo della batteria

La marca, la capacità ed i cavi della(delle) batteria(e) sono liberi.

La tensione nominale deve essere identica od inferiore a quella della vettura di serie Il numero delle batterie previsto dal costruttore deve essere mantenuto.

Posizionamento della(delle) batteria(e): La sua posizione è libera.

La batteria deve essere di tipo "a secco" se non è posizionata nel vano motore Se è installata nell'abitacolo:

La batteria deve essere situata dietro la base dei sedili del pilota o del copilota.

Fissaggio della batteria:

Ogni batteria deve essere fissata solidamente ed il polo positivo deve essere protetto

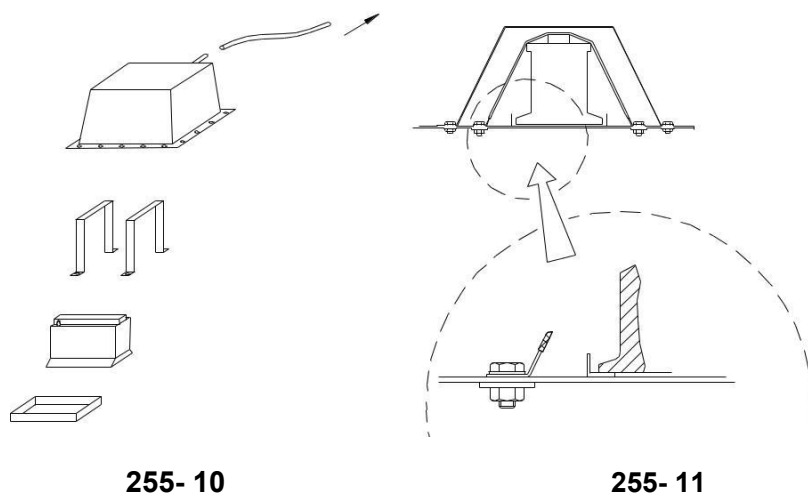
Nel caso in cui la batteria sia spostata in riferimento alla sua posizione d'origine, il fissaggio alla scocca deve essere costituito da una sede metallica e da due staffe metalliche dotate di un rivestimento isolante fissate al pianale tramite dadi e bulloni.

Il fissaggio di queste staffe deve utilizzare dei bulloni metallici di 10 mm minimo di diametro e, sotto ogni bullone, una contro piastra deve essere posizionata sotto alla lamiera della carrozzeria di almeno 3 mm di spessore e di almeno 20cm² di superficie.

Batteria umida

Una batteria umida deve essere coperta con una scatola di plastica che possieda un suo proprio fissaggio.

La scatola di protezione deve avere una presa d'aria con uscita al di fuori dell'abitacolo (vedere i disegni 255-10 e 255-11).



255- 10

255- 11

5.8.4 Generatore e regolatore di tensione ed alterno-avviatore

Liberi, ma il sistema di trascinamento del generatore non deve essere modificato.

Il generatore di tensione ed il regolatore di tensione possono essere spostati, ma devono rimanere nel loro compartimento d'origine (vano motore ecc...).

Possono essere combinati se il veicolo di serie lo prevede d'origine ed a condizione che provengano da un modello di serie.

5.8.5 Illuminazione - Segnalazione

Gli apparecchi di illuminazione e segnalazione devono essere conformi ai regolamenti amministrativi del paese della competizione od alla Convenzione Internazionale sulla Circolazione Stradale. Tenuto conto di questa nota, è permesso modificare il posizionamento delle luci di segnalazione e di posizione, ma i fori originali debbono essere chiusi. La marca degli apparecchi di illuminazione è libera.

Gli apparecchi d'illuminazione facenti parte dell'equipaggiamento normale devono essere quelli previsti dal costruttore e devono restare conformi, quanto al loro funzionamento, a ciò che è previsto dal costruttore per il modello considerato.

I fari di origine possono essere sostituiti con altri che abbiano le stesse funzioni di illuminazione, se non vi è taglio di carrozzeria e se l'apertura originale viene totalmente chiusa.

È permesso modificare il sistema di comando dei fari retrattili come la sua sorgente di energia.

Ogni libertà è lasciata per quanto riguarda il vetro di protezione del faro, il riflettore e le lampadine.

6 fari supplementari al massimo sono autorizzati a condizione che il numero totale sia pari.

Se i fari antinebbia di serie sono conservati, sono conteggiati come dei fari addizionali

Essi possono all'occorrenza essere montati per incastro nella parte anteriore della carrozzeria o nella calandra, ma le aperture praticate a tale scopo devono essere completamente otturate dai fari. I fari di origine possono essere resi inoperanti e possono essere coperti con nastro adesivo.

È consentito sostituire un faro rettangolare con due circolari o viceversa, montati su un supporto corrispondente alle dimensioni dell'apertura e che la ostruiscano completamente.

Il montaggio di un faro della retromarcia è autorizzato, all'occorrenza per incastro nella carrozzeria, a condizione che esso possa essere utilizzato soltanto quando la leva del cambio di marcia è sulla posizione "retromarcia" e con riserva di osservanza dei regolamenti di polizia al riguardo.

Se un nuovo supporto della targa è previsto con l'illuminazione, il sistema originale (supporto e illuminazione) può essere tolto.

Ad eccezione dei rally, l'illuminazione della targa non è obbligatoria.

Il regolamento particolare di una competizione può apportare deroghe alle prescrizioni precedenti.

5.9 Serbatoi del carburante

5.9.1

Il serbatoio deve essere quello di origine.

Il posizionamento del serbatoio originale non potrà essere modificato che per le vetture il cui serbatoio è stato montato dal costruttore all'interno dell'abitacolo o in prossimità degli occupanti.

In questo caso, è permesso sia montare una protezione stagna tra il serbatoio e gli occupanti della vettura, che metterlo nel bagagliaio e, se è necessario, modificare i suoi accessori annessi (bocchettone di riempimento, pompa benzina, condotto di scarico).

In ogni caso questi spostamenti del serbatoio non potranno dare luogo ad altri alleggerimenti o rinforzi oltre quelli previsti dall'art. 5.7.1, ma l'apertura lasciata dalla soppressione del serbatoio originale potrà essere chiusa da un pannello.

È possibile montare un radiatore nel circuito carburante (capacità massima 1 litro).

È autorizzato effettuare 2 fori (diametro massimo 60 mm o di superficie equivalente) nel pianale la cui sola funzione è di far passare le canalizzazioni necessarie alla alimentazione/degassificazione del serbatoio del carburante.