

REGOLAMENTAZIONE NAZIONALE VETTURE PRODUZIONE DI SERIE (Prods)

SICUREZZA:

Le vetture devono essere conformi alle prescrizioni dell'allegato J 2016 art. 253

1 DEFINIZIONE

Vetture da turismo di grande produzione di serie.

2 OMOLOGAZIONE

Queste vetture devono essere state prodotte in almeno 2500 esemplari interamente identici in 12 mesi consecutivi, ed omologate dalla FIA come Vetture da Turismo (Gruppo A)

Le Varianti di Fornitura (VF) della Fiche Vetture da Turismo (Gruppo A) sono ugualmente valide per le Vetture di Produzione (Gruppo N).

Tutte le varianti di produzione (VP) sono valide nelle Vetture di Produzione (Gruppo N)

Le Varianti-Opzione (VO) della Fiche Vetture Turismo (Gruppo A) non sono valide sulle Vetture di Produzione (Gruppo N) salvo che riguardino:

- volano motore dello stesso diametro e dello stesso peso di quello originale se, e solamente se il volano originale è costituito da due parti;
- volano motore per cambio di velocità automatico;
- cambio di velocità automatico;
- tetto apribile, (compresi i tetti apribili a deflettore);
- armatura di sicurezza;
- supporto ed ancoraggio dei sedili;
- punti di fissaggio delle cinture.

Versione 2/4 porte.

Le Varianti-Opzione Super Produzione (SP) non sono valide per le Vetture di Produzione (Gruppo N).

L'utilizzazione dei serbatoi omologati come VO sulla Fiche di Omologazione Turismo (Gruppo A) devono essere fatta nelle condizioni previste dall'Art. 255-5.9.2 del Regolamento Turismo (Gruppo A) e dall'Art. 254-6.9.

Le evoluzioni del tipo (ET), le varianti-kit (VK) omologate in Gruppo A non sono valide per le Vetture di Produzione (Gruppo N).

Tuttavia, le Evoluzioni del Tipo omologate in Gruppo A a partire dal 01/01/97 sono valide in Gruppo N.

3 NUMERO DEI POSTI

Queste vetture devono comprendere almeno 4 posti, secondo le dimensioni definite per le Vetture da Turismo (Gruppo A).

4 MODIFICHE E AGGIUNTE AUTORIZZATE O OBBLIGATORIE

Tutte le modifiche non espressamente autorizzate dal presente regolamento sono vietate.

I soli lavori che possono essere effettuati sulla vettura sono quelli necessari alla sua normale manutenzione od alla sostituzione di pezzi deteriorati per usura o per incidente.

I limiti delle modifiche e dei montaggi autorizzati sono qui di seguito specificati.

Al di fuori di queste autorizzazioni, ogni pezzo deteriorato per usura o per incidente non può essere sostituito che da un pezzo d'origine identico al pezzo danneggiato.

Le vetture devono essere strettamente di serie ed identificabili dai dati riportati negli articoli della Fiche d'omologazione.

5 PESO MINIMO

5.1

Le vetture devono avere almeno il peso precisato sulla Fiche di omologazione.

Questo è il peso reale della vettura vuota (senza persone o bagaglio a bordo), senza attrezzi né cric e con al massimo una ruota di scorta.

Nel caso 2 ruote di scorta siano trasportate nella vettura, la seconda ruota di scorta deve essere tolta prima della pesata.

Tutti i serbatoi dei liquidi (lubrificazione, raffreddamento, frenata, riscaldamento se esistono), devono essere al livello normale previsto dal costruttore ad eccezione dei serbatoi del lavavetro e dei lavafari, del sistema di raffreddamento dei freni, del carburante e del sistema d'iniezione d'acqua che devono essere vuoti.

I fari supplementari che non figurano sulla Fiche d'omologazione, devono essere tolti prima della pesata.

5.2

Per i rally unicamente, il peso minimo della vettura (nelle condizioni previste dall'Articolo 5.1) con l'equipaggio (pilota + copilota + l'equipaggiamento completo del pilota e del copilota) deve essere: Peso minimo definito all'art 5.1 + 160 kg. Inoltre, il peso definito all'Articolo 5.1 deve ugualmente essere rispettato.

6

6.1 Motore

È permesso togliere gli schermi in materia plastica che servono a nascondere gli elementi meccanici del compartimento motore che non hanno altro che una funzione estetica.

E' permesso asportare il materiale di insonorizzazione e le guarnizioni non visibili dall'esterno fissate sotto il cofano motore

È permesso sostituire o raddoppiare il cavo di comando dell'acceleratore con un altro proveniente o meno dal costruttore. Questo cavo di sostituzione deve essere un cavo di scorta, cioè deve essere montato in parallelo al cavo dell'acceleratore di serie.

Se il veicolo di serie è equipaggiato con una valvola a farfalla motorizzata, un kit della valvola a farfalla a comando meccanico omologato in Gruppo N può essere utilizzato.

È permesso cambiare la viteria a condizione di conservare come materiale una lega a base di ferro. I sistemi di fissaggio dei tubi del motore (raffreddamento/scambiatore/aspirazione/olio...) possono essere sostituiti.

Accensione:

Libertà per la marca ed il tipo delle candele, per il limitatore di giri e per i cavi ad alta tensione.

La centralina elettronica e i suoi componenti relativi all'accensione sono liberi, ma il sistema deve essere meccanicamente intercambiabile con la centralina originale.

Il cablaggio d'origine deve essere conservato e non può essere modificato, se passa nel passaruota, può essere spostato.

I sensori e gli attuatori lato entrata non devono essere modificati, così come la loro funzione.

Nessun sensore può essere aggiunto neppure per registrare dei dati. È vietato aggiungere un interruttore sul cablaggio d'origine fra la centralina elettronica ed un sensore e/od un attuttore

Nel caso di un modello equipaggiato con un sistema elettrico multiplex, è permesso utilizzare il cablaggio elettrico così come la centralina elettronica omologata in Variante-Opzione.

Qualsiasi sistema di acquisizione dei dati è vietato salvo se il veicolo omologato non ne sia provvisto. Solo il sistema di acquisizione dati di cui è equipaggiata la vettura di serie può essere utilizzato. Questo non può in alcun caso essere modificato o registrare dei parametri supplementari.

È autorizzato aggiungere solamente i seguenti sensori:

Temperatura dell'acqua, temperatura dell'olio, pressione dell'olio e numero di giri del motore. Ciascun sensore può essere collegato unicamente ad uno o più visori (con la possibilità di registrare i dati) per mezzo di un cablaggio completamente indipendente da tutti gli altri cablaggi.

Sistema di raffreddamento:

Il termostato è libero, come la temperatura ed il sistema di comando di disinserimento del ventilatore. Si può prevedere qualunque sistema di chiusura del tappo del radiatore.

Carburatori:

Il sistema originale deve essere mantenuto.

Gli elementi del carburatore che regolano il dosaggio della quantità di benzina ammessa nella camera di combustione possono essere modificati, purché non abbiano alcuna influenza sull'immissione dell'aria. Le cartucce dei filtri dell'aria di ricambio sono accettate così come quelle originali

Iniezione:

Il sistema originale deve essere mantenuto.

Gli elementi del sistema di iniezione situati dopo il dispositivo di misurazione d'aria che regolano il dosaggio della quantità di benzina ammessa nella camera di combustione possono essere modificati ma non soppressi, purché non abbiano alcuna influenza sull'immissione dell'aria. La centralina che regola l'iniezione è libera.

Le entrate nella centralina (sensori, attuatori, ecc.), inclusa la loro funzione, devono rimanere di serie.

È vietato aggiungere un interruttore sul cablaggio d'origine fra la centralina e un sensore e/od un attuatore.

Le uscite della centralina devono conservare le loro funzioni originali secondo la Fiche di omologazione.

Nel caso di un modello equipaggiato con un circuito elettrico multiplex, è permesso di utilizzare il cablaggio elettrico così come la centralina elettronica omologati in Variante-Opzione.

Bisogna assicurarsi che i sensori utilizzati sul veicolo munito di un circuito elettrico multiplex possano essere conservati con il cablaggio elettrico omologato.

Gli iniettori possono essere modificati o sostituiti per modificarne la portata, ma senza modificare il loro principio di funzionamento ed i loro fissaggi.

È permesso sostituire la rampa dell'iniezione con una rampa di concezione libera, ma dotata di raccordi avvitati destinati a connettervi le canalizzazioni ed il regolatore della pressione della benzina, a patto che il fissaggio degli iniettori sia identico a quello originale.

Le cartucce dei filtri dell'aria di ricambio sono accettate così come quelle originali.

Lubrificazione:

Il montaggio di labirinti all'interno della coppa dell'olio è autorizzato.

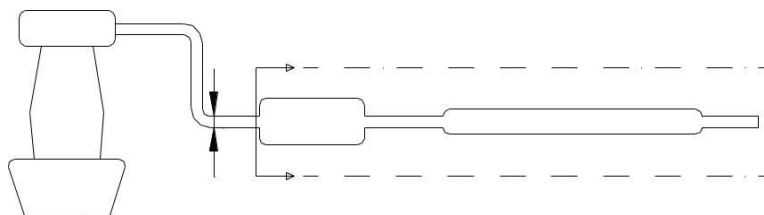
Le cartucce del filtro olio di ricambio sono accettate così come quelle originali.

Per i motori turbocompressi, è possibile sostituire le tubazioni della lubrificazione del turbocompressore con delle tubazioni conformi all'art 253-3.2. Queste tubazioni possono essere equipaggiate di raccordi rapidi.

I supporti del motore e della scatola del cambio devono essere originali od omologati. Se i supporti sono originali, il materiale degli elementi elastici è libero.

Scarico:

È possibile sia togliere l'interno dei silenziatori originali, sia modificare lo scarico a partire dal primo silenziatore verso l'uscita, il diametro esterno massimo del condotto sarà quello del tubo situato a monte del primo silenziatore [vedi disegno n. 254-3 e l'art 328p (art 328 o per le vetture omologate a partire dal 01-01-2010) della Fiche di omologazione di Gruppo N].



254-3

Se il tubo d'origine è doppio, a monte del primo silenziatore, il diametro esterno massimo del nuovo condotto deve corrispondere ad una sezione identica a quella dei due tubi.

Per le vetture equipaggiate di turbocompressore, è possibile modificare lo scarico a partire dalla flangia di fissaggio dello scarico sul turbocompressore, la sezione massima dello scarico sarà pari al diametro d'entrata nel primo silenziatore di serie. La giunzione fra la flangia di fissaggio dello scarico sul turbocompressore ed il condotto di scarico può essere conica.

Qualora esistano due entrate nel primo silenziatore, la sezione del condotto modificato deve essere uguale o inferiore al totale delle due sezioni d'origine.

L'uscita dello scarico deve essere formata da un solo tubo, salvo se eventualmente è utilizzato il pezzo originale.

L'uscita dovrà essere situata allo stesso posto dello scarico originale.

Queste libertà non devono comportare delle modifiche di carrozzeria e devono rispettare la legislazione del paese dove si svolge la competizione per quanto concerne i livelli sonori. I pezzi supplementari per il montaggio dello scarico sono autorizzati.

Un silenziatore è una parte del sistema di scarico destinata a ridurre il livello di rumore dello scarico del veicolo.

La sezione del silenziatore deve essere uguale almeno al 170% della sezione del tubo di entrata e deve contenere del materiale fonoassorbente. Il materiale fonoassorbente deve avere la forma di un tubo perforato al 45% o di un involucro sintetico.

La lunghezza del silenziatore deve essere compresa tra le 3 e le 8 volte il suo diametro di entrata. Il silenziatore deve essere un pezzo saldato ad un tubo, considerando che questo tubo non fa parte del silenziatore.

Il catalizzatore è considerato come un silenziatore e può essere spostato.

Se è fissato direttamente sul collettore, il catalizzatore può essere sostituito con un pezzo conico della stessa lunghezza e con le stesse dimensioni in entrata ed in uscita.

Dopo questo pezzo lo scarico è libero con un diametro della tubazione al massimo uguale a quello dell'uscita del catalizzatore.

Se il catalizzatore fa parte integrante del collettore di scarico è possibile togliere unicamente la parte interna del catalizzatore.

Le sonde lambda possono essere soppresse unicamente se fanno parte della parte libera del sistema di scarico

Guarnizione della testata:

Il suo materiale è libero ma non il suo spessore.

Sistema di controllo della velocità di crociera:

Questo controllo può essere disinserito.

Solo per i Rally:

Il numero dei cilindri è limitato a sei.

La cilindrata è limitata come segue:

a) Motori atmosferici

3 litri massimo per i motori con due valvole per cilindro;

2,5 litri massimo per i motori con di più di due valvole per cilindro.

b) Motori sovralimentati

La cilindrata nominale è limitata a 2500 cm^3 massimo.

Il sistema di sovralimentazione dovrà essere quello del motore omologato.

Tutte le vetture sovralimentate devono avere una flangia fissata al carter del compressore. Questa flangia, obbligatoria nei rally, non è vietata nelle altre competizioni, se un concorrente decide di utilizzarla

Tutta l'aria necessaria all'alimentazione del motore deve passare attraverso questa flangia, che deve rispettare quanto segue:

Vedere il Disegno 254-4

Il diametro massimo interno della flangia è di 33 mm

Questo diametro deve essere mantenuto su una lunghezza minima di 3 mm Questa lunghezza è misurata a monte a partire dal piano A

Il piano A è perpendicolare all'asse di rotazione del turbocompressore ed è situato a 47 mm massimo a monte del piano B, misurato lungo l'asse neutro del condotto d'ammissione.

Il piano B passa attraverso l'intersezione tra le estremità più a monte delle palette della ruota ed un cilindro con un diametro di 33 mm il cui asse è l'asse di rotazione del turbocompressore

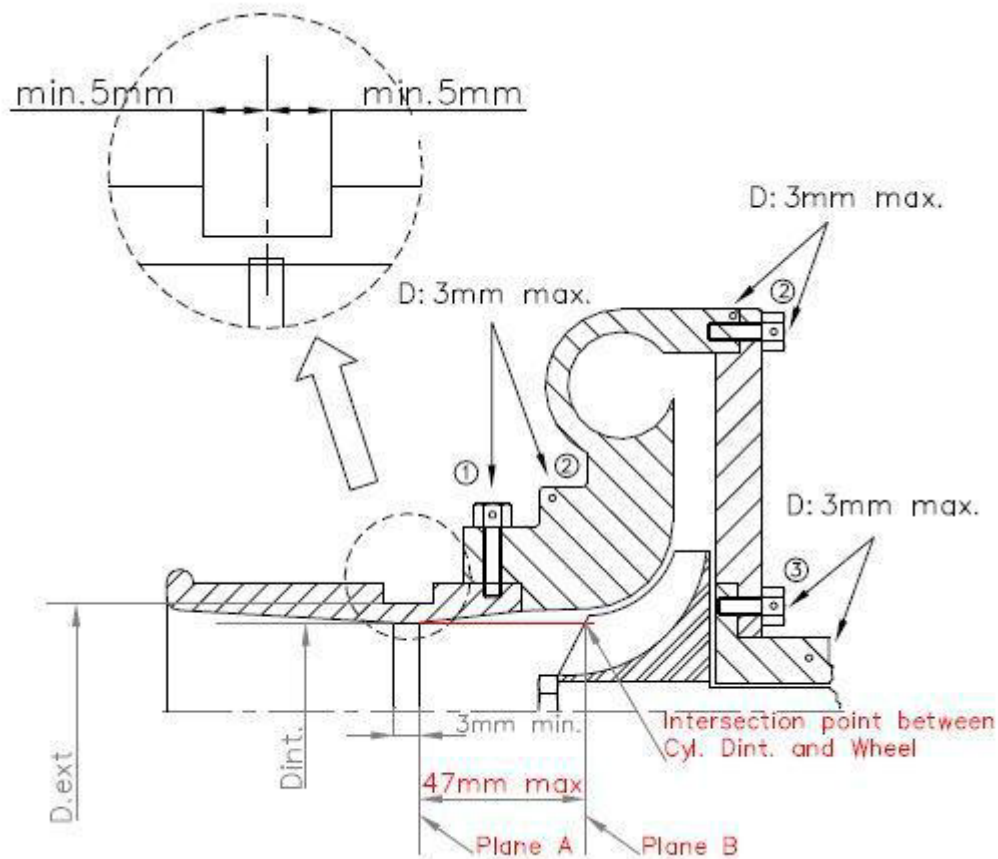
Questo diametro deve essere rispettato con qualsiasi condizione di temperatura.

Il diametro esterno della flangia a livello della strozzatura deve essere inferiore a 39 mm, ed essere mantenuto su una lunghezza di 5 mm, da una parte e dall'altra della strozzatura.

Il montaggio della flangia sul turbocompressore deve essere effettuato in modo tale che sia necessario togliere interamente due viti dal corpo del compressore, o dalla flangia, per poter staccare la flangia dal compressore.

Il montaggio mediante viti ad ago non è autorizzato.

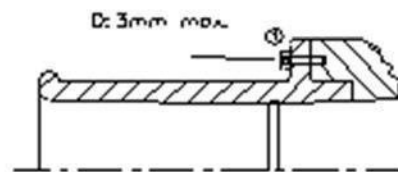
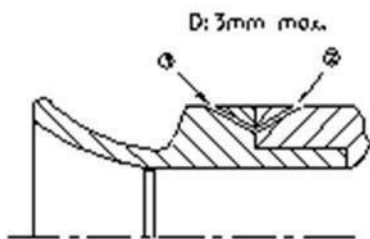
Per installare questa flangia, è autorizzato togliere del materiale dal carter del compressore e di aggiungerne al solo scopo di assicurare il fissaggio della flangia sul carter del compressore. Le teste delle viti di fissaggio devono essere forate per poterle piombare.



1. Foro per flangia o flangia/carter di compressione
2. Foro per carter di compressione o carter/flangia
3. Foro per carter centrale o carter/flangia

AUTRES POSSIBILITES :

OTHER POSSIBILITES :



254-4

Il montaggio mediante viti ad ago non è autorizzato.

Per installare questa flangia, è autorizzato togliere del materiale dal carter del compressore e di aggiungerne al solo scopo di assicurare il fissaggio della flangia sul carter del compressore. Le teste delle viti di fissaggio devono essere forate per poterle piombare.

La flangia deve essere costituita di un solo materiale e non può essere forata che per il suo fissaggio e la piombatura, che deve poter essere effettuata tra le viti di fissaggio, tra la flangia (od il fissaggio flangia/carter di compressione), il carter di compressione (od il fissaggio carter/flangia) ed il carter della turbina (od il fissaggio carter/flangia) (vedi disegno 254-4).

Nel caso di un motore a due compressori in parallelo, ciascun compressore è limitato a un diametro massimo di entrata di 22,6 mm.

Motori diesel

Per i veicoli a motore diesel, la flangia deve avere una dimensione massima interna di 35 mm ed una dimensione esterna massima di 41 mm, alle condizioni di cui sopra (questo diametro può essere rivisto in ogni momento e senza preavviso).

Nel caso di un motore a due compressori in parallelo, ciascun compressore è limitato da una flangia con un diametro massimo interno di 22,7 mm, ed un diametro esterno massimo di 28,7 mm, nelle condizioni sopra riportate

6.2 Trasmissione

6.2.1 Frizione

Il disco è libero compreso il peso, ad eccezione del numero.

Il diametro del disco della frizione può essere aumentato.

6.2.2 Scatola del cambio

L'interno della scatola del cambio è libero.

Il numero dei denti ed i rapporti omologati in Gruppo N devono essere conservati. I giunti dell'articolazione del comando del cambio sono liberi.

La griglia delle velocità omologata sul modello di serie deve essere conservata.

6.2.3 Differenziale

L'utilizzazione di un differenziale a slittamento limitato di tipo meccanico è autorizzato a condizione che possa essere sistemato nel carter di serie e di essere omologato in Variante Opzione (VO). Gli angoli delle rampe ed il numero dei dischi non possono essere modificati rispetto al differenziale di serie od al differenziale omologato come Variante Opzione. Tuttavia lo spessore dei dischi può essere modificato. Per permettere il suo montaggio, l'interno del carter del differenziale originale può essere modificato. Per differenziale a scorrimento limitato meccanico, si intende ogni sistema funzionante esclusivamente meccanicamente, cioè senza l'aiuto di un sistema idraulico od elettrico.

Un giunto viscoso non è considerato come un sistema meccanico.

Se il veicolo omologato è equipaggiato con un giunto viscoso, può conservarlo, ma non è possibile aggiungere un altro differenziale.

Se il veicolo è equipaggiato di serie con un differenziale controllato da un sistema elettronico, la centralina di controllo del sistema è libera ma deve essere interamente intercambiabile con la centralina d'origine (cioè il differenziale deve funzionare sostituendo la nuova centralina con quella di serie).

I sensori e gli attuatori lato entrata non devono essere modificati, nemmeno le loro funzioni.

Nessun sensore può essere aggiunto nemmeno per l'acquisizione dati.

Il cablaggio non può essere modificato

6.2.4 Semi-assi

Devono essere originali od omologati in Variante Opzione (VO).

6.3 Sospensione

La modifica della regolazione delle molle e degli ammortizzatori dall'abitacolo è vietata.

Il rinforzo degli elementi strutturali della sospensione (eccetto le barre anti-rollio) e dei suoi punti di ancoraggio è autorizzato tramite l'aggiunta di materiale.

I rinforzi della sospensione non devono creare dei corpi cavi né permettere di unire due pezzi distinti tra loro.

Molle

I piattelli delle molle possono essere resi regolabili, se la parte regolabile fa parte dei piattelli ed è distinta dagli altri pezzi originali della sospensione e del telaio (detta parte può essere tolta).

Molle elicoidali

La lunghezza della molla, il numero delle spire, il diametro del filo, il diametro esterno, il tipo di molla (progressiva o no) e la forma dei piattelli delle molle sono liberi.

Il numero delle molle e dei piattelli è libero a condizione che le molle siano montate in serie.

Molle a balestra

La larghezza è libera, come la lunghezza, lo spessore e la curvatura verticale.

Barre di torsione

Il diametro è libero.

Queste libertà delle molle della sospensione non autorizzano a non rispettare l'art. 205 della Fiche di omologazione (altezza minima centro mozzo della ruota, apertura del passaggio della ruota).

Insieme molle-ammortizzatori

Anche se il veicolo di serie non ne è equipaggiato, gli insiemi molle-ammortizzatori sono autorizzati a condizione che la molla di serie sia tolta.

Ammortizzatori

Liberi, purché il numero, il tipo (telescopico, a braccio, etc.), il principio di funzionamento (idraulico, a frizione, misto etc.) ed i punti di attacco siano conservati. L'utilizzazione di cuscinetti a guida lineare è vietata.

Solo la guida con cuscinetti lisci è autorizzata.

La verifica del principio di funzionamento degli ammortizzatori deve essere effettuato come segue: Dopo aver smontato le molle e/o le barre di torsione, il veicolo deve abbassarsi fino a fine corsa in meno di 5 minuti.

I serbatoi degli ammortizzatori possono essere fissati sulla scocca non modificata della vettura.

Se gli ammortizzatori possiedono delle riserve di fluido separate e queste si trovano nell'abitacolo, o nel baule se questo non è separato dall'abitacolo, queste devono essere fissate solidamente e ricoperte da una protezione.

Un silent-block può essere sostituito con un'articolazione "Uniball" soltanto nel caso che l'ammortizzatore non abbia funzioni di guida. Unicamente per i rally che si svolgono in continente africano, un silent-block può essere rimpiazzato con un'articolazione "Uniball" anche se l'ammortizzatore ha funzione di guida.

Gli ammortizzatori a gas sono considerati riguardo al principio di funzionamento come ammortizzatori idraulici.

Ammortizzatori di sospensioni tipo Mac Pherson

Nel caso in cui per sostituire un elemento di sospensione tipo Mac Pherson o di una sospensione che funziona in maniera identica, sarà necessario cambiare l'elemento telescopico ed/o il gambo di forza (ammortizzatore e sistema di collegamento al porta-mozzo), i nuovi pezzi devono essere meccanicamente equivalenti ai pezzi d'origine ed avere gli stessi punti di attacco.

I piattelli delle molle delle sospensioni Mac Pherson possono avere forma libera. Il loro materiale è libero.

In caso di sospensione oleo-pneumatica, le sfere possono essere cambiate di dimensione, di forma e di materiale, ma non di numero.

Un rubinetto regolabile dall'esterno della vettura può essere montato sulle sfere.

Silent-block

Un silent-block può essere sostituito con un nuovo silent-block la cui forma è libera e la durezza massima è di 80 shores-Typo A

6.4 Ruote e pneumatici

6.4.1 Ruote:

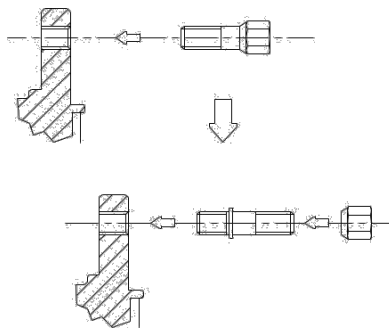
Le ruote sono libere nel rispetto del diametro massimo (art. 801 a) e della larghezza massima (art. 801b) omologate.

E' possibile utilizzare delle ruote di dimensioni inferiori.

Le ruote in magnesio forgiato sono vietate (ruote originali incluse).

Esse devono essere coperte dai parafanghi (stesso sistema di verifica del Gruppo A, art. 255-5.4), e la carreggiata massima indicata sulla Fiche d'omologazione deve essere rispettata.

Il cambio dei fissaggi delle ruote tramite bulloni con fissaggio tramite prigionieri e dadi può farsi a condizione di rispettare il numero dei punti di attacco ed il diametro delle parti filettate, come rappresentato sul disegno 254-1.



254-1

È permesso cambiare i dadi delle ruote a condizione di conservare come materiale una lega a base di ferro. Gli estrattori d'aria aggiunti sulle ruote sono vietati.

6.4.2 Pneumatici

Gli pneumatici sono liberi a condizione di poter essere montati su queste ruote.

L'utilizzo di qualunque dispositivo che permetta al pneumatico di conservare le sue prestazioni con una pressione interna uguale o inferiore alla pressione atmosferica è vietato.

L'interno del pneumatico (spazio compreso tra il cerchione e la parte interna del pneumatico) non deve essere riempito che con dell'aria.

6.4.3 Ruota di scorta

La (o le) ruota(e) di scorta è obbligatoria se è menzionata nella Fiche di omologazione.

La ruota di scorta può essere spostata all'interno dell'abitacolo, a condizione di essere solidamente fissata e di non essere installata nello spazio riservato agli occupanti.

6.5 Sistema di frenata

Ad eccezione delle modifiche autorizzate in questo articolo, il sistema di frenata deve essere d'origine od omologato come Variante Opzione (VO).

La centralina di controllo del sistema di frenata è libera ma deve essere interamente intercambiabile con la centralina d'origine (cioè l'impianto deve funzionare sostituendo la nuova centralina con quella di serie).

I sensori e gli attuatori lato entrata non devono essere modificati, nemmeno le loro funzioni.

Nessun sensore non può essere aggiunto nemmeno per l'acquisizione dei dati.

Il cablaggio non deve essere modificato.

Le guarnizioni dei freni sono libere, così come il loro fissaggio (rivettate, incollate, ecc.), a condizione che la superficie di attrito dei freni non sia aumentata. Le lamiere di protezione possono essere tolte o piegate.

Nel caso di vetture equipaggiate con servofreno, questo dispositivo può essere scollegato o sostituito da un kit omologato come Variante Opzione (VO) Ciò vale anche per i sistemi anti-bloccaggio dei freni.

Nel caso in cui il sistema di anti-bloccaggio dei freni (ABS) sia scollegato o soppresso, l'utilizzo di un ripartitore di frenata meccanico posteriore omologato dal costruttore come VO è autorizzato.

È autorizzato aggiungere una molla nei cilindretti delle pinze freno, sostituire le guarnizioni di tenuta ed i parapolvere delle pinze.

Le canalizzazioni dei freni possono essere sostituite con delle canalizzazioni di tipo aeronautico. Un dispositivo per raschiare via il fango raccolto sui dischi dei freni e/o le ruote può essere aggiunto.

6.5.1 Freno a mano

Il freno a mano meccanico può essere sostituito da un sistema idraulico omologato in Gruppo N ma un circuito di frenata in diagonale (a X) od il sistema originale in questo caso è obbligatorio.

È autorizzato modificare la posizione del sistema del freno a mano idraulico a condizione di conservare la posizione omologata in Gruppo N (es. sul tunnel centrale ...)

6.6 Sterzo

Le tubazioni che collegano la pompa dell'idroguida alla cremagliera dello sterzo possono essere sostituite con delle tubazioni conformi all'art 253-3.2.

6.7 Carrozzeria

6.7.1 Esterno

I coprimozzo delle ruote devono essere tolti.

Si possono montare dei proteggi-fari che non abbiano altro scopo che quello di coprire il vetro del faro senza influire sull'aerodinamica della vettura.

Il montaggio di protezioni inferiori è autorizzato soltanto nei Rally, a condizione che siano effettivamente delle protezioni che rispettino l'altezza dal suolo, che siano smontabili e che siano concepite esclusivamente e specificatamente al fine di proteggere i seguenti elementi: motore, radiatore, sospensioni, cambio, serbatoio, trasmissione, sterzo, scarico, bombola dell'estintore.

Soltanto anteriormente all'asse delle ruote anteriori, tali protezioni inferiori possono estendersi in tutta la larghezza della parte inferiore dello scudo di protezione anteriore. I fissaggi dei paraurti anteriore e posteriore non possono essere modificati.

È permesso aggiungere dei fissaggi supplementari (in più dei fissaggi d'origine che devono essere conservati) per fissare i pezzi di carrozzeria (paraurti, estensioni dei parafranghi,

Può essere previsto qualsiasi sistema di bloccaggio del tappo del serbatoio del carburante. La sostituzione delle spazzole dei tergicristalli anteriori e posteriori è autorizzata.

I pezzi di insonorizzazione in plastica possono essere tolti dall'interno dei passaruota. Questi elementi in plastica possono essere cambiati con degli elementi in alluminio o in plastica della stessa forma.

I pezzi di protezione in plastica fissati sotto alla scocca (lambiti dai filetti fluidi dell'aria) possono essere tolti

6.7.2 Interno

Il materiale dei sedili del pilota e del copilota è libero ma il peso della scocca nuda (sedile senza imbottitura ne supporti) deve essere superiore a 4 kg.

È autorizzato arretrare i sedili anteriori, ma non oltre il piano verticale definito dallo spigolo anteriore del sedile posteriore originale.

Il limite relativo al sedile anteriore è costituito dalla parte alta del sedile senza il poggiatesta, e se il poggiatesta è incorporato al sedile, dal punto più indietro delle spalle del conduttore.

È permesso togliere i sedili posteriori.

Le cinture di sicurezza posteriori possono essere tolte.

6.7.2.1

Nel caso in cui il serbatoio sia installato nel bagagliaio e siano tolti i sedili posteriori, un divisorio ignifugo e stagno ai liquidi ed alle fiamme deve separare l'abitacolo dal serbatoio.

Nel caso di vetture a due volumi, è possibile utilizzare un divisorio non strutturale di plastica trasparente e non infiammabile tra l'abitacolo ed il posizionamento del serbatoio.

6.7.2.2 Cruscotto

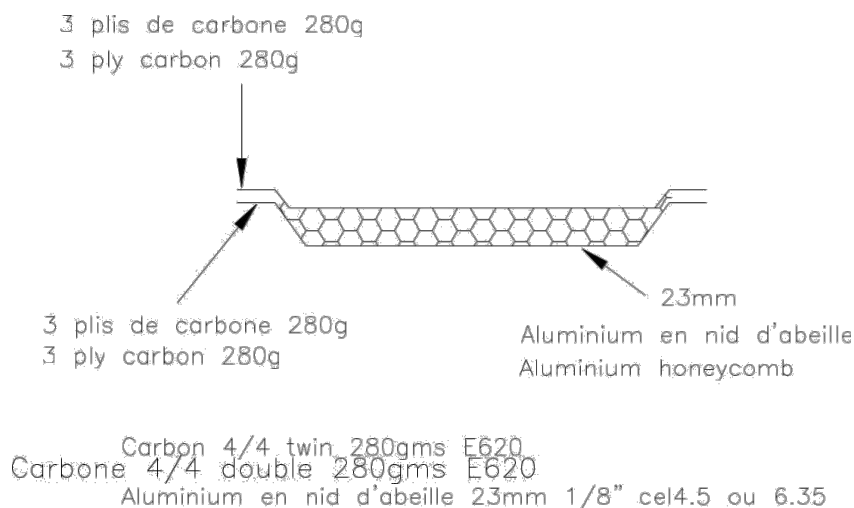
Il cruscotto e la console centrale devono rimanere originali.

6.7.2.3 Portiere – Guarnizioni laterali

È permesso togliere i materiali d'insonorizzazione delle portiere, a condizione che il loro aspetto non sia modificato.

- a) È permesso togliere i pannelli di rivestimento delle porte così come le loro barre di protezione laterale, con lo scopo d'installare un pannello di protezione laterale costituito da un materiale composito non combustibile.

La configurazione minima di questo pannello deve essere conforme al disegno 255-14.



255 -14

Aluminium honeycomb 23mm 1/8" cel4.5 or 6.35

- b) Nel caso in cui la struttura originale delle porte non sia stata modificata (soppressione anche parziale dei tubi di rinforzo), i pannelli delle porte possono essere realizzati con un foglio di metallo di uno spessore minimo di 0,5 mm, in fibra di carbonio con uno spessore minimo di 1 mm o di un altro materiale solido e non combustibile con uno spessore minimo di 2 mm.

Le summenzionate regole si applicano in ugual modo ai pannelli di rivestimento posizionati sotto ai vetri laterali posteriori delle vetture a due porte.

L'altezza minima del pannello di protezione laterale della portiera deve intendersi dal limite inferiore della portiera all'altezza massima della traversa della porta.

È permesso sostituire un alzacristalli elettrico con un alzacristalli manuale. È permesso sostituire un alzacristalli manuale con un alzacristalli elettrico.

6.7.2.4 Pianale

I tappetini del pianale sono liberi e possono quindi essere tolti.

6.7.2.5 Altri materiali d'insonorizzazione e fregi decorativi

È permesso togliere i materiali d'insonorizzazione ed i fregi decorativi, eccetto quelli menzionati negli articoli 6.7.2.3 (Portiere) e 6.7.2.2 (Pannello di comando).

6.7.2.6 Sistema di riscaldamento

Deve essere conservato l'apparecchio di riscaldamento originale.

I seguenti elementi di climatizzazione possono essere soppressi: condensatore e ventilatore ausiliario, serbatoio del fluido, evaporatore e ventilatore dell'evaporatore, vaso d'espansione così come tutti i tubi, raccordi, interruttori, sensori ed attuatori necessari al funzionamento del sistema.

Solo nel caso in cui il sistema di trascinamento sia indipendente da tutti gli altri sistemi, è possibile sopprimere il compressore del climatizzatore. Nel caso inverso, la soppressione del compressore del climatizzatore dovrà essere omologata con una VO. Il compressore può essere reso inoperante.

Se alcuni elementi sono comuni al sistema di riscaldamento, devono essere conservati.

6.7.2.7

È permesso togliere il ripiano posteriore nelle vetture a due volumi.

6.7.3 Accessori aggiuntivi

Sono consentiti senza limitazione, tutti quelli che non hanno effetto sul comportamento del veicolo, come quelli che rendono l'interno della vettura più estetico o confortevole (illuminazione, riscaldamento, radio, ecc.).

Questi accessori non possono in alcun caso, neppure indirettamente, aumentare la potenza del motore od avere un'influenza sullo sterzo, la trasmissione, la frenata o la tenuta di strada.

La funzione di tutti i comandi deve rimanere quella prevista dal costruttore.

È permesso adattarli per renderli meglio utilizzabili o più facilmente accessibili, come per esempio una leva del freno a mano più lunga, una soletta supplementare sul pedale del freno, ecc.

È permesso quanto segue:

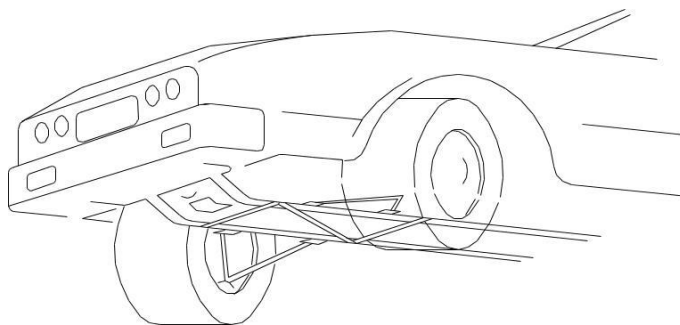
- 1) Degli apparecchi di misura, contatori, ecc... possono essere installati o sostituiti, con delle funzioni eventualmente differenti. Un simile montaggio non deve presentare rischi. Tuttavia, l'indicatore di velocità non può essere tolto se ciò è impedito dal regolamento particolare della competizione. Gli equipaggiamenti Radio/HiFi possono essere tolti.
- 2) Il segnalatore acustico può essere sostituito e/o può essere aggiunto un segnalatore acustico addizionale a disposizione del passeggero.
Su strada chiusa Il segnalatore acustico non è obbligatorio.
- 3) Il meccanismo di bloccaggio della leva del freno a mano può essere tolto al fine di ottenere uno sbloccaggio istantaneo ("fly-off handbrake").
- 4) Il volante è libero.
Il sistema di bloccaggio dell'antifurto sullo sterzo può essere reso inoperante.
Il meccanismo di sganciamento rapido deve consistere in una flangia concentrica all'asse del volante, di colore giallo ottenuto tramite anodizzazione od altro rivestimento durevole, ed essere installato sulla colonna dello sterzo dietro al volante
Lo sganciamento deve avvenire tirando la flangia secondo l'asse del volante
- 5) È permesso aggiungere degli scomparti supplementari alla scatola dei guanti e delle tasche supplementari alle portiere purché siano applicate ai pannelli originali.
- 6) Delle placche di materiale isolante possono essere montate al fine di proteggere i passeggeri o le parti dal fuoco o dal calore.

6.7.4 Rinforzi

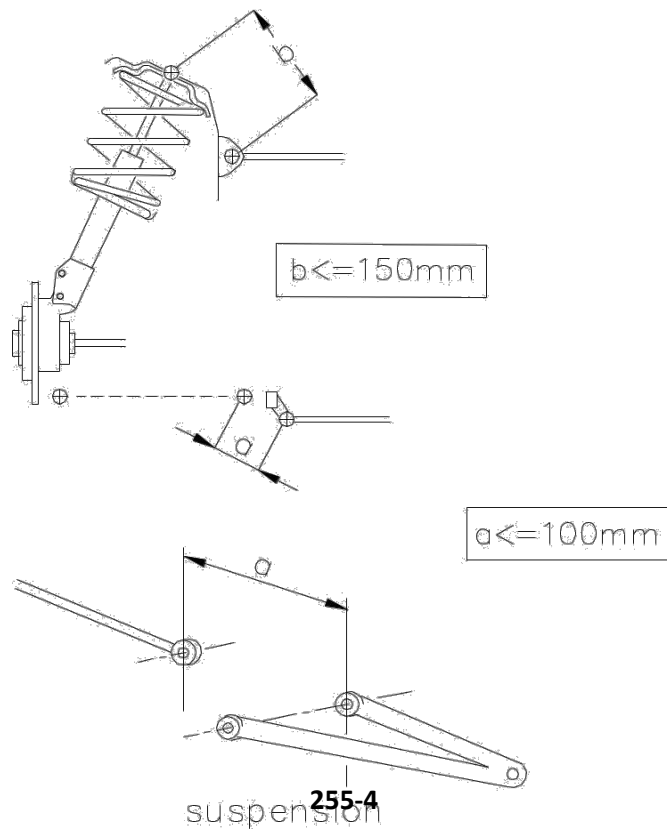
Barre di rinforzo possono essere montate sui punti di attacco della sospensione alla scocca od al telaio di uno stesso asse, da una parte all'altra dell'asse longitudinale della vettura, a condizione di essere smontabili ed imbullonate.

La distanza tra un punto di fissaggio della sospensione e un punto di ancoraggio della barra non potrà essere superiore a 100 mm, salvo il caso di una barra trasversale omologata con la struttura di sicurezza e salvo il caso di una barra superiore fissata a una sospensione Mac Pherson o similare. In questo ultimo caso, la distanza massima tra un punto di ancoraggio della barra ed il punto di articolazione superiore deve essere di 150 mm (disegni 255-2 e 255-4).

Al di fuori di questi punti, questa barra non dovrà avere altri punti di ancoraggio sulla scocca o sugli elementi meccanici.



255-2

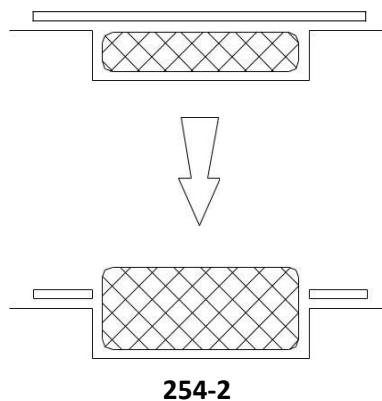


Se il veicolo di serie è equipaggiato di una barra di rinforzo è permesso sopprimere o sostituire la barra di serie con una barra conforme alle prescrizioni sopra menzionate

I rinforzi della parte sospesa sono autorizzati a condizione che si tratti di materiale che sposa la forma d'origine e sia in contatto con essa

6.7.5

Se la ruota di scorta è posizionata d'origine in un alloggiamento chiuso, e se questa ruota è sostituita con una più larga (vedi Articolo 6.4) posizionata in questo alloggiamento, è possibile togliere parte del coperchio dell'alloggiamento della ruota per una grandezza pari al diametro della nuova ruota (vedi disegno 254-2).



6.8 Sistema elettrico batteria

Marca, capacità e cavi della batteria sono liberi.

La tensione e l'ubicazione della batteria devono essere conservati. Una presa di energia connessa alla batteria è autorizzata nell'abitacolo.

La batteria deve essere di tipo "a secco" se non è posizionata nel compartimento motore.

Generatore

La sostituzione con un generatore di maggiore potenza è autorizzato.

Una dinamo non può essere sostituita da un alternatore e viceversa.

Sistema d'illuminazione

6 fari supplementari al massimo, ivi compresi i corrispondenti relais, sono autorizzati a condizione che le leggi del paese li consentano.

Se i fari antinebbia di serie sono conservati, essi sono conteggiati come fari supplementari. Questi non possono essere montati ad incastro.

Il numero dei fari e delle varie luci esterne deve sempre essere pari.

I fari originali possono essere resi inoperanti e coperti con nastro adesivo. Essi possono essere sostituiti con degli altri nel rispetto del presente articolo.

Il montaggio di un faro di retromarcia è autorizzato a condizione che possa essere utilizzato solo quando la leva del cambio è in posizione di "retromarcia" e sotto riserva di osservare i regolamenti di polizia su questo argomento.

È permesso aggiungere dei fusibili al circuito elettrico.

6.9 Circuito del carburante

Se il serbatoio originale è equipaggiato con una pompa elettrica e di un filtro interno è possibile posizionare all'esterno un filtro ed una pompa di caratteristiche identiche a quelli omologati. Questi pezzi devono essere protetti in modo adeguato.

Il montaggio di una pompa di benzina supplementare è autorizzato, ma questa deve essere unicamente una pompa di benzina di soccorso cioè non potrà funzionare come supplemento di quella autorizzata. Deve essere unicamente attivabile quando il veicolo è fermo e con l'aiuto di un dispositivo puramente meccanico sistemato a fianco delle pompe.

I bocchettoni di riempimento non possono essere posizionati nei vetri.

Le canalizzazioni della benzina dovranno essere sostituite con delle canalizzazioni di tipo aeronautico il percorso di queste canalizzazioni è libero.

È autorizzato effettuare 2 fori (diametro massimo 60 mm o di superficie equivalente) nel pianale che abbiano la sola funzione di far passare le canalizzazioni necessarie all'alimentazione / degassificazione del serbatoio del carburante

La capacità totale dei serbatoi non deve superare quella indicata nell'Art. 401.d della Fiche di omologazione di Gruppo N

Nei rally, la capacità totale dei serbatoi di carburante non deve superare i seguenti limiti, in relazione alla cilindrata motore:

fino a 700 cm ³		60 litri
oltre 700 cm ³	fino a 1000 cm ³	70 litri
oltre 1000 cm ³	fino a 1400 cm ³	80 litri
oltre 1400 cm ³		95 litri

Per le vetture a due volumi omologate a partire dal 01.01.98 con un serbatoio installato nel bagagliaio, una scatola resistente al fuoco, stagna alle fiamme ed ai liquidi, deve contenere il serbatoio ed i suoi bocchettoni di riempimento.

Per le vetture a tre volumi, omologate a partire dal 01.01.98 una paratia resistente al fuoco, stagna alle fiamme ed ai liquidi deve separare l'abitacolo dal serbatoio

Tuttavia, è consigliato sostituire questo divisorio stagno con una cassa stagna come per le vetture a due volumi.

6.10 Cric e pistola ruote

I punti di sollevamento del cric possono essere rinforzati, cambiati di posto ed aumentati di numero. Queste modifiche sono limitate esclusivamente ai punti di ancoraggio del cric.

Il cric deve funzionare esclusivamente manualmente (azionato sia del pilota che dal copilota) vale a dire senza l'aiuto di un sistema equipaggiato di una sorgente d'energia idraulica, pneumatica od elettrica.

La pistola delle ruote non deve permettere di smontare più di un dado per volta

6.11 Armatura di sicurezza

L'armatura di tutte le vetture di una cilindrata corretta superiore a 2000 cm³ omologate dopo il 01.01.2006 deve essere omologata o certificata da una ASN od omologata dalla FIA

7 VETTURE DI CILINDRATA CORRETTA SUPERIORE A 2 LITRI NEI RALLY

I seguenti articoli si applicano solamente alle vetture che partecipano ai Rally la cui cilindrata corretta sia superiore a 2 litri in aggiunta a tutti gli articoli precedenti.

Nel caso in cui uno dei seguenti articoli sia in contraddizione con uno degli articoli precedenti (articoli da 1 a 6), gli articoli menzionati di seguito saranno preponderanti per le vetture di una cilindrata corretta superiore a 2 litri

In tutta la vettura, ogni dado, bullone, vite, può essere sostituita con un dado, o bullone o vite omologata in variante opzione

7.1 Peso minimo (Solamente per le vetture a quattro ruote motrici)

a) Per le vetture omologate dopo il 01.01.2006, il peso minimo è fissato in 1350 kg nelle seguenti condizioni:

è il peso reale della vettura, senza pilota ne copilota a bordo, ne il loro equipaggiamento con al massimo una ruota di scorta

nel caso in cui 2 ruote di scorta siano trasportate nella vettura, la seconda ruota di scorta deve essere tolta prima della pesata.

In nessun momento della competizione, una vettura deve pesare meno di questo peso minimo. In caso di discordanza sulla pesata, l'equipaggiamento completo del pilota e del copilota deve essere tolto, inclusi i caschi, ma le cuffie esterne ai caschi possono essere lasciate nella vettura. L'utilizzazione di zavorra è autorizzata nelle condizioni previste dall'Articolo 252-2.2 delle "Prescrizioni Generali".

b) Il peso minimo della vettura (nelle condizioni previste dall'Articolo 7.1a) con l'equipaggio (pilota + copilota + l'equipaggiamento completo del pilota e del copilota) deve essere: Peso minimo definito all'Articolo 7.1a + 160 kg.

7.2 Motore

7.2.1 Acquisizione dati

Un sistema di acquisizione dati è autorizzato anche se il veicolo di serie non ne è equipaggiato. Esso deve essere connesso unicamente:

Ai sensori di serie

Ai seguenti sensori che è possibile aggiungere: temperatura dell'acqua, temperatura dell'olio, pressione dell'olio e regime del motore.

Qualsiasi scambio di dati con la vettura con metodi differenti da una connessione cablata o scheda di memorizzazione è vietato.

7.2.2 Sistema anti-lag

Un interruttore ed un cablaggio elettrico possono essere aggiunti unicamente con lo scopo di azionare il sistema anti-lag

7.3.1 Differenziale anteriore e posteriore

Soltanto i differenziali autobloccanti di tipo meccanico a dischi sono autorizzati.

I differenziali autobloccanti di tipo meccanico a dischi devono:

Sia provenire da un modello di serie.

Sia essere omologati in Variante Opzione di Gruppo N.

Per differenziali autobloccanti di tipo meccanico, si intendono tutti i sistemi di funzionamento esclusivamente meccanici, cioè senza aiuto di un sistema idraulico od elettrico. Un giunto viscoso non è considerato come sistema meccanico.

Tutti i differenziali a gestione elettronica sono vietati.

Il numero ed il tipo di dischi sono liberi.

7.3.2 Lubrificazione

Cambio e differenziale:

un dispositivo addizionale di lubrificazione e di raffreddamento dell'olio è autorizzato a condizione di essere omologato in Variante-Opzione.

7.4 Ruote e pneumatici

Le ruote complete (come la carreggiata) sono libere a condizione di potersi alloggiare nelle carrozzeria d'origine, ovvero la parte superiore della ruota completa, situata verticalmente al di sopra del centro del mozzo, deve essere coperta dalla carrozzeria allorché la misura è effettuata verticalmente.

I fissaggi delle ruote effettuati con bulloni può essere cambiato liberamente con fissaggio con prigionieri e dadi.

L'utilizzo degli pneumatici motociclistici è vietato.

I cerchi devono essere obbligatoriamente costruiti in materiale fuso o in lamiera d'acciaio imbutita Per i rally su terra la dimensione massima dei cerchi è 7" x 15"

Nel caso che i cerchi non siano costruiti in alluminio fuso, il peso minimo di un cerchio di 6,5" x 15" o di 7" x 15" è di 8,6 kg

Se previsto dal Regolamento Particolare della competizione (ad esempio per i Rally su neve) la dimensione massima dei cerchi è 5,5" x 16".

Per i rally su asfalto la dimensione massima dei cerchi è 8" x 18", il materiale dei cerchi da 8" x 18" è libero (a condizione di essere fuso) ed il peso minimo di un cerchio da 8" x 18" è di 8,9 kg.

Gli estrattori d'aria aggiunti sulle ruote sono vietati.

7.5 Vetri posteriori

Nel caso di vetture a 4 o 5 porte, il meccanismo alzavetri dei vetri posteriori può essere sostituito da un dispositivo destinato a bloccare i vetri posteriori in posizione chiusa.