



FEDERATION  
INTERNATIONALE  
DE L'AUTOMOBILE  
WWW.FIA.COM

2019  
ANNEXE J / APPENDIX J – ARTICLE 255

Règlementation Spécifique aux Voitures de Tourisme (Groupe A)

Specific Regulations for Touring Cars (Group A)

Article modifié-Modified Article	Date d'application-Date of application	Date de publication-Date of publication

**ART. 1 DEFINITION** **DEFINITION**

Voitures de tourisme de grande production de série.

Large scale series production touring cars.

**ART. 2 HOMOLOGATION** **HOMOLOGATION**

Ces voitures doivent avoir été fabriquées à au moins 2500 exemplaires identiques en 12 mois consécutifs.

At least 2500 identical examples of these cars must have been manufactured in 12 consecutive months.

Sauf restriction indiquée sur la fiche d'homologation, toutes les homologations valables en Groupe N sont valables en Groupe A.

Unless restriction specified on the homologation form, all homologations valid for Group N are valid for Group A.

Une voiture du Groupe A doit, pour courir en Rallye, toujours posséder des dimensions de pièces ou caractéristiques inférieures ou égales aux dimensions ou caractéristiques définies pour une World Rally Car (ceci ne s'applique pas aux turbocompresseurs à géométrie variable des moteurs diesel suralimentés).

In order for a Group A car to take part in rallies, its characteristics and the dimensions of its parts must always be less than or equal to the characteristics and dimensions specified for a World Rally Car (this does not apply to variable geometry turbochargers of supercharged diesel engines).

Si une voiture du Groupe A ne respecte pas d'origine le point ci-dessus, elle doit, pour courir en Rallye, se conformer aux dimensions et caractéristiques définies pour une World Rally Car par l'intermédiaire d'une homologation de type VO.

If a Group A car does not originally comply with the above point, it must, by means of a VO type homologation, conform to the dimensions and characteristics specified for a World Rally Car, in order to take part in rallies.

**ART. 3 NOMBRE DE PLACES** **NUMBER OF SEATS**

Les voitures de tourisme doivent comporter au moins quatre places.

Touring cars must have 4 seats minimum.

**ART. 4 POIDS** **WEIGHT**

Les voitures sont soumises à l'échelle suivante de poids minimum en fonction de la cylindrée (voir l'Article 4.2 pour exception) :

Cars are subject to the following scale of minimum weights in relation to their cubic capacity (see Article 4.2 for exception) :

**En Rallyes :**

jusqu'à	1000 cm <sup>3</sup>		720 kg
de plus de	1000 cm <sup>3</sup>	à	1150 cm <sup>3</sup> 790 kg
de plus de	1150 cm <sup>3</sup>	à	1400 cm <sup>3</sup> 840 kg
de plus de	1400 cm <sup>3</sup>	à	1600 cm <sup>3</sup> 920 kg
de plus de	1600 cm <sup>3</sup>	à	2000 cm <sup>3</sup> 1000 kg
de plus de	2000 cm <sup>3</sup>	à	2500 cm <sup>3</sup> 1080 kg
de plus de	2500 cm <sup>3</sup>	à	3000 cm <sup>3</sup> 1150 kg
de plus de	3000 cm <sup>3</sup>	à	3500 cm <sup>3</sup> 1230 kg
de plus de	3500 cm <sup>3</sup>	à	4000 cm <sup>3</sup> 1310 kg
de plus de	4000 cm <sup>3</sup>	à	4500 cm <sup>3</sup> 1400 kg
de plus de	4500 cm <sup>3</sup>	à	5000 cm <sup>3</sup> 1500 kg
de plus de	5000 cm <sup>3</sup>	à	5500 cm <sup>3</sup> 1590 kg
plus de	5500 cm <sup>3</sup>		1680 kg

**In Rallies :**

up to	1000 cm <sup>3</sup>		720 kg
over	1000 cm <sup>3</sup>	and up to	1150 cm <sup>3</sup> 790 kg
over	1150 cm <sup>3</sup>	and up to	1400 cm <sup>3</sup> 840 kg
over	1400 cm <sup>3</sup>	and up to	1600 cm <sup>3</sup> 920 kg
over	1600 cm <sup>3</sup>	and up to	2000 cm <sup>3</sup> 1000 kg
over	2000 cm <sup>3</sup>	and up to	2500 cm <sup>3</sup> 1080 kg
over	2500 cm <sup>3</sup>	and up to	3000 cm <sup>3</sup> 1150 kg
over	3000 cm <sup>3</sup>	and up to	3500 cm <sup>3</sup> 1230 kg
over	3500 cm <sup>3</sup>	and up to	4000 cm <sup>3</sup> 1310 kg
over	4000 cm <sup>3</sup>	and up to	4500 cm <sup>3</sup> 1400 kg
over	4500 cm <sup>3</sup>	and up to	5000 cm <sup>3</sup> 1500 kg
over	5000 cm <sup>3</sup>	and up to	5500 cm <sup>3</sup> 1590 kg
over	5500 cm <sup>3</sup>		1680 kg

**Pour les autres compétitions :**

jusqu'à	1000 cm <sup>3</sup>	670 kg
de plus de	1000 cm <sup>3</sup> à 1400 cm <sup>3</sup>	760 kg
de plus de	1400 cm <sup>3</sup> à 1600 cm <sup>3</sup>	850 kg
de plus de	1600 cm <sup>3</sup> à 2000 cm <sup>3</sup>	930 kg
de plus de	2000 cm <sup>3</sup> à 2500 cm <sup>3</sup>	1030 kg
de plus de	2500 cm <sup>3</sup> à 3000 cm <sup>3</sup>	1110 kg
de plus de	3000 cm <sup>3</sup> à 3500 cm <sup>3</sup>	1200 kg
de plus de	3500 cm <sup>3</sup> à 4000 cm <sup>3</sup>	1280 kg
de plus de	4000 cm <sup>3</sup> à 4500 cm <sup>3</sup>	1370 kg
de plus de	4500 cm <sup>3</sup> à 5000 cm <sup>3</sup>	1470 kg
de plus de	5000 cm <sup>3</sup> à 5500 cm <sup>3</sup>	1560 kg
plus de	5500 cm <sup>3</sup>	1650 kg

**For other competitions :**

up to	1000 cm <sup>3</sup>	670 kg
over	1000 cm <sup>3</sup> and up to 1400 cm <sup>3</sup>	760 kg
over	1400 cm <sup>3</sup> and up to 1600 cm <sup>3</sup>	850 kg
over	1600 cm <sup>3</sup> and up to 2000 cm <sup>3</sup>	930 kg
over	2000 cm <sup>3</sup> and up to 2500 cm <sup>3</sup>	1030 kg
over	2500 cm <sup>3</sup> and up to 3000 cm <sup>3</sup>	1110 kg
over	3000 cm <sup>3</sup> and up to 3500 cm <sup>3</sup>	1200 kg
over	3500 cm <sup>3</sup> and up to 4000 cm <sup>3</sup>	1280 kg
over	4000 cm <sup>3</sup> and up to 4500 cm <sup>3</sup>	1370 kg
over	4500 cm <sup>3</sup> and up to 5000 cm <sup>3</sup>	1470 kg
over	5000 cm <sup>3</sup> and up to 5500 cm <sup>3</sup>	1560 kg
over	5500 cm <sup>3</sup>	1650 kg

- 4.2** Pour les voitures à quatre roues motrices, en rallye, avec, soit un moteur atmosphérique d'une cylindrée entre 1600 et 3000 cm<sup>3</sup>, soit un moteur turbocompressé et une bride imposée par l'Article 5.1.8.3 ainsi qu'une cylindrée équivalente inférieure ou égale à 3000 cm<sup>3</sup>, le poids minimum est fixé à 1230 kg.
- In rallies, for 4-wheel drive cars with either a naturally aspirated engine with a cylinder capacity of between 1600 and 3000 cm<sup>3</sup> or a turbocharged engine and a restrictor imposed by Article 5.1.8.3 and an equivalent cylinder capacity of less than or equal to 3000 cm<sup>3</sup>, the minimum weight is set at 1230 kg.
- 4.3** C'est le poids réel de la voiture, sans pilote ni copilote, ni leur équipement et avec au maximum une roue de secours. Dans le cas où 2 roues de secours sont transportées dans la voiture, la seconde roue de secours doit être retirée avant la pesée. A aucun moment de la compétition, une voiture ne doit peser moins que ce poids minimum. En cas de litige sur la pesée, l'équipement complet du pilote et du copilote doit être retiré, ceci inclut le casque, mais les écouteurs externes au casque peuvent être laissés dans la voiture. En cas de doute, et en dehors des Rallyes, les Commissaires Techniques peuvent vidanger les réservoirs de liquides consommables pour vérifier le poids. L'utilisation de ballast est autorisée dans les conditions prévues par l'Article 252-2.2 des "Prescriptions Générales".
- This is the real weight of the car, with neither driver nor co-driver nor their equipment and with a maximum of one spare wheel. When two spare wheels are carried in the car, the second spare wheel must be removed before weighing. At no time during the competition may a car weigh less than this minimum weight. In case of a dispute during weighing, the full equipment of the driver and co-driver must be removed; this includes the helmet, but the headphones external to the helmet may be left in the car. In case of doubt, and except in Rallies, the Scrutineers may drain the tanks containing consumable liquids to check the weight. The use of ballast is permitted in the conditions provided for under Article 252-2.2 of the "General Prescriptions".
- 4.4** Pour les rallyes uniquement, le poids minimum de la voiture (dans les conditions de l'Article 4.3) avec l'équipage (pilote + copilote + l'équipement complet du pilote et du copilote) doit être : Poids minimum défini à l'Article 4.1 + 160 kg. Pour les voitures à quatre roues motrices, en rallye, avec, soit un moteur atmosphérique d'une cylindrée entre 1600 et 3000 cm<sup>3</sup>, soit un moteur turbocompressé et une bride imposée par l'Article 5.1.8.3 ainsi qu'une cylindrée équivalente inférieure ou égale à 3000 cm<sup>3</sup>, le poids minimum de la voiture (dans les conditions de l'Article 4.3) avec l'équipage (pilote + copilote + l'équipement complet du pilote et du copilote) doit être : 1380 Kg. De plus, le poids défini aux Articles 4.1, 4.2 et 4.3 doit également être respecté.
- In rallies only, the minimum weight of the car (under the conditions of Article 4.3) with crew (driver + co-driver + the full equipment of the driver and co-driver) must be : Minimum weight defined by Article 4.1 + 160 kg. For cars with four-wheel drive, in rallies, with either a naturally aspirated engine of a capacity between 1600 and 3000 cm<sup>3</sup>, or turbocharged engine with a restrictor imposed by Article 5.1.8.3 together with an equivalent capacity lower than or equal to 3000 cm<sup>3</sup>, the minimum weight of the car (under the conditions of Article 4.3) with crew (driver + co-driver + the full equipment of the driver and co-driver) must be : 1380 kg. Furthermore, the weights defined in Articles 4.1, 4.2 and 4.3 must also be respected.

ART. 5	MODIFICATIONS ET ADJONCTIONS AUTORISEES GENERALITES	MODIFICATIONS AND ADJUNCTIONS ALLOWED GENERAL CONDITIONS
	<p>Indépendamment des pièces pour lesquelles le présent article prévoit une liberté de modification, les pièces mécaniques d'origine nécessaires à la propulsion ainsi que tous accessoires nécessaires à leur fonctionnement normal, et à l'exclusion de toute pièce de direction, de freinage ou de suspension, ayant subi toutes les phases de fabrication prévues par le constructeur pour la production en série, peuvent faire l'objet de toutes les opérations de mise au point par finissage ou grattage, mais non de remplacement.</p> <p>En d'autres termes, sous réserve qu'il soit toujours possible d'établir indiscutablement l'origine de la pièce en série, celle-ci peut être rectifiée, équilibrée, ajustée, réduite ou changée de forme par usinage.</p> <p>De plus, les traitements chimiques et thermiques sont autorisés. Toutefois, les modifications définies par l'alinéa ci-dessus ne sont autorisées qu'à la condition de respecter les poids et dimensions</p>	<p>Irrespective of the parts for which the present article lays down freedom of modification, the original mechanical parts necessary for the propulsion as well as all accessories necessary for their normal functioning, excepting any steering, braking, or suspension part, having undergone the normal machining operations laid down by the manufacturer for series production may be subjected to all tuning operations through finishing, scraping but not replacement.</p> <p>In other words provided that the origin of the series production part may always be established, its shape may be ground, balanced, adjusted, reduced or modified through machining.</p> <p>Chemical and heat treatment are allowed, in addition to the above. However, the modifications defined by the above paragraph are allowed on condition that the weights and dimensions mentioned</p>

mentionnés sur la fiche d'homologation.

#### **Boulons et écrous**

Dans toute la voiture, tout écrou, boulon, vis, peut être remplacé par tout écrou ou boulon ou vis, et comporter toute sorte de blocage (rondelle, contre-écrou, etc.).

#### **Addition de matériau et de pièces**

Toute addition ou fixation de matériau ou de pièces est interdite si elle n'est pas explicitement autorisée par un article de ce règlement.

Du matériau retiré ne peut pas être réutilisé.

La remise en état de la forme de la carrosserie et de la géométrie du châssis, suite à un accident, est permise par addition des matériaux nécessaires à la réparation (mastic à carrosserie, métal d'apport pour soudeuse, etc.) ; les autres pièces usées ou endommagées ne peuvent pas être réparées par addition ou fixation de matériau, à moins qu'un article de ce règlement ne l'autorise.

on the homologation form are respected.

#### **Nuts and bolts**

Throughout the car, any nut, bolt, screw may be replaced by any other nut, any other bolt, any other screw and have any kind of locking device (washer, lock nut, etc.).

#### **Addition of material and parts**

Any addition of material or parts is forbidden unless it is specifically allowed by an article in these regulations.

Any material removed is not to be reused.

Restoration of body shape and chassis geometry, following accidental damage, is permissible by the addition of the materials necessary to effect the repairs (body filler, weld metal, etc.) ; other parts which are worn or damaged are not to be repaired by the addition or attaching of material unless an article in these regulations allows appropriate freedom.

### **5.1 Moteur**

### **Engine**

#### **5.1.1 Bloc-cylindres - Culasse**

#### **Cylinder-block - Cylinder-head**

Il est autorisé de fermer les ouvertures non utilisées dans le bloc cylindre et la culasse, si la seule fonction de cette opération est la fermeture.

It is permitted to close the unused apertures in the cylinder block and cylinder head, if the only purpose of this operation is that of closing.

Un réalésage de 0.6 mm maximum est permis par rapport à l'alésage d'origine, pour autant que cela n'entraîne pas un franchissement de classe de cylindrée.

A bore of 0.6 mm maximum is allowed in relation to the original bore without this leading to the capacity class limit being exceeded.

Le rechémisage du moteur est permis dans les mêmes conditions que le réalésage, et le matériau des chemises peut être modifié.

The resleeving of the engine is allowed within the same conditions as for reboring, and the sleeve material may be modified.

Les chemises doivent être de section interne circulaire, coaxiales avec les cylindres, sèches ou humides et distinctes entre-elles.

The sleeves must have a circular internal section and be concentric with the cylinders, dry or wet and distinct from one another.

Le planage du bloc cylindre et de la culasse est autorisé.

Planning of the cylinder-block and of the cylinder head is allowed.

Dans le cas des moteurs rotatifs, et à condition de respecter les dimensions originales des orifices d'entrée de l'admission et de sortie de l'échappement, les dimensions de conduits d'admission et d'échappement dans le bloc sont libres.

In the case of rotary engines, on condition that the original dimensions of the intake inlet ports and of the exit of the exhaust are respected, the dimensions of the inlet and exhaust ducts into the engine block are free.

#### **5.1.2 Rapport volumétrique**

#### **Compression ratio**

Le rapport volumétrique peut être modifié.

The compression ratio may be modified.

Pour les moteurs turbocompressés, il ne doit pas dépasser 11.5:1 à tout moment.

For turbocharged engines, it must not exceed 11.5:1 at any time.

Si la voiture est homologuée avec un taux supérieur, celui-ci doit être modifié de façon à ne pas dépasser 11.5:1.

If the car is homologated with a higher rate, it must be modified so as not to exceed 11.5:1.

#### **5.1.3 Joint de culasse**

#### **Cylinder head gasket**

Libre.

Free.

#### **5.1.4 Pistons**

#### **Pistons**

Libres, ainsi que les segments, les axes et leur verrouillage.

Free as well as the piston-rings, gudgeon pins and their securing mechanism.

#### **5.1.5 Bielles, vilebrequin**

#### **Connecting rods, crankshaft**

Outre les modifications prévues par le paragraphe "Généralités" ci-dessus, le vilebrequin et les bielles d'origine peuvent être l'objet d'un traitement mécanique additionnel différent de celui prévu pour les pièces de série.

Apart from the modifications permitted by the above paragraph "General Conditions", additional mechanical treatments, different from those carried out on the series production part, are allowed to be made to the crankshaft and the con rods.

#### **5.1.6 Coussinets**

#### **Bearings shells**

Leur marque et leur matériau sont libres, mais ils doivent conserver leur type et dimensions d'origine.

Make and material are free; they must however retain their original type and dimensions.

#### **5.1.7 Volant-moteur**

#### **Flywheel**

Il peut être modifié en accord avec le paragraphe "Généralités" ci-dessus, sous réserve qu'il soit toujours possible de reconnaître le volant d'origine.

It may be modified in accordance with the above paragraph "General Conditions" provided that the original flywheel may still be identified.

#### **5.1.8 Alimentation**

#### **Fuel and air feed**

Les Dessins I et II (Dessins III-K1 et III-K2 pour les véhicules homologués à partir du 01.01.2010) de la fiche d'homologation Groupe A doivent être respectés.

Drawings I and II (Drawings III-K1 and III-K2 for vehicles homologated as from 01.01.2010) on the Group A homologation form must be respected.

Le câble d'accélérateur et son arrêt de gaine sont libres.

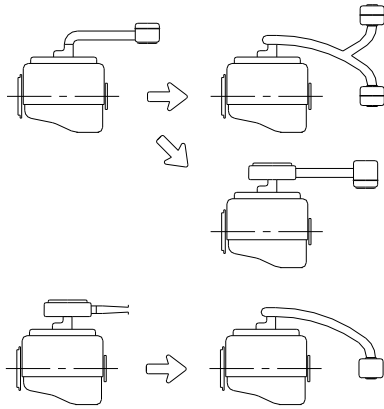
The accelerator cable and its cable sleeve stop are free.

Le filtre à air et sa boîte sont libres.

Pour un moteur atmosphérique, la chambre de tranquillisation est libre mais doit rester dans le compartiment moteur.

Le filtre à air (ainsi que sa boîte) peut être enlevé, déplacé dans le compartiment moteur ou remplacé par un autre. (voir Dessin 255-1).

En Rallye seulement, il est possible de découper une partie de la cloison, située dans le compartiment moteur pour installer un ou des filtres à air, ou prendre l'air d'admission ; Toutefois, ces découpes doivent être limitées strictement aux parties nécessaires à ce montage (voir Dessin 255-6).



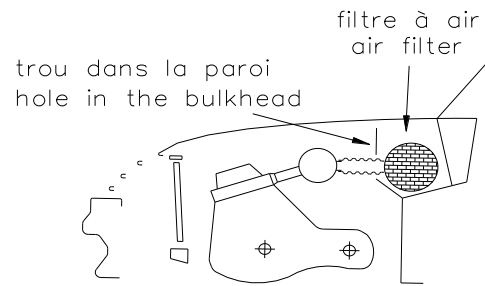
255-1

The air filter and the filter box are free.

For a normally aspirated engine, the plenum is free, but it must remain in the engine bay.

The air filter along with its box may be removed, moved in the engine compartment or replaced by another (see Drawing 255-1).

In Rallies only, it is possible to cut out a part of the bulkhead situated in the engine compartment for the fitting of one or more air filters or for the intake of air ; however, such cut-outs must be strictly limited to those parts necessary for this installation (see Drawing 255-6).



255-6

De plus, si la prise d'air de ventilation de l'habitacle se trouve dans la zone où s'effectue la prise d'air pour le moteur, il faut que cette zone soit isolée du bloc filtre à air, en cas d'incendie.

Le tuyau entre le filtre à air et le (ou les) carburateur ou le dispositif de mesure de l'air (injection) est libre.

De même, le tuyau reliant le dispositif de mesure de l'air et le collecteur d'admission ou le système de suralimentation, est libre.

L'entrée d'air peut être grillagée.

Les éléments destinés à lutter contre la pollution peuvent être ôtés pourvu que cela ne conduise pas à une augmentation de la quantité d'air admise.

Les pompes à essence sont libres, à condition de ne pas être installées dans l'habitacle, sauf s'il s'agit d'un montage d'origine ; dans ce cas, la pompe doit être efficacement protégée.

Des filtres à essence d'une capacité unitaire maximale de 0.5 l peuvent être ajoutés au circuit d'alimentation.

La commande d'accélérateur est libre.

Les échangeurs et intercoolers d'origine, ou tout autre dispositif ayant la même fonction, doivent être conservés et rester dans leur emplacement d'origine, ce qui implique que leurs supports et leurs positions doivent rester d'origine.

Les tuyaux reliant le dispositif de suralimentation, l'intercooler et le collecteur sont libres (à condition de rester dans le compartiment moteur), mais leur seule fonction doit être de canaliser l'air et de relier plusieurs éléments entre eux.

De plus, pour un moteur turbocompressé, le volume total entre la bride et le(s) papillon(s) ne doit pas dépasser 20 litres.

Dans le cas des intercoolers air eau, les tuyaux reliant l'intercooler et son radiateur sont libres, mais leur seule fonction doit être de canaliser l'eau.

Tout système de pulvérisation d'eau sur l'intercooler est interdit.

Tout système d'injection d'eau dans le collecteur d'admission et/ou l'intercooler est interdit.

Les dimensions internes des lumières sont libres dans les chambres de rotor pour les moteurs rotatifs ainsi que pour les moteurs 2-temps.

La poulie de compresseur de type "G" est libre.

#### Pour les rallyes africains uniquement :

Il est possible de pratiquer un trou de diamètre maximum 10 cm dans le capot, pour l'alimentation en air du moteur, et d'y placer un tuyau d'un diamètre intérieur maximum de 10 cm (voir Dessin 255-13).

Furthermore, if the air intake ventilating the driving compartment is in the same zone as the air intake for the engine, this zone must be isolated from the air filter unit, in case of fire.

The pipe between the air filter and the carburettor(s) or the air-measuring device (injection) is free.

Likewise, the pipe between the air measuring device and the intake manifold or the supercharging device is free.

The air intake may be fitted with a grill.

Anti-pollution parts may be removed provided that this does not lead to an increase in the quantity of air admitted.

Fuel pumps are free. They may not be fitted in the cockpit unless this is an original fitting, in which case they must be well protected.

Petrol filters, with a maximum unit capacity of 0.5 l may be added to the fuel feed circuit.

The accelerator linkage is free.

The original heat exchangers and intercoolers, or any other device fulfilling the same function, must be retained, and remain in their original location, which means that their supports and position must remain original.

The pipes between the supercharging device, the intercooler and the manifold are free (on condition that they remain in the engine bay), but their only function must be to channel air and to join various parts together.

Furthermore, for a turbocharged engine, the total volume between the restrictor and the butterfly (or butterflies) must not exceed 20 litres.

In the case of air-water intercoolers, the pipes connecting the intercooler and its radiator are free, but their only function must be that of channelling water.

Any system for spraying water onto the intercooler is forbidden.

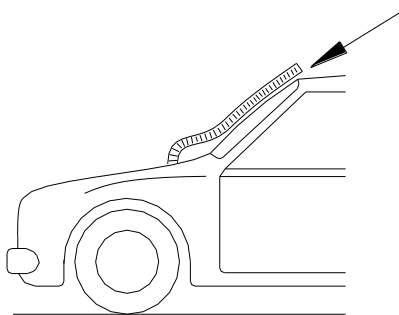
Any system for injecting water into the intake manifold and/or intercooler is forbidden.

The inner dimensions of the ports are free in the rotary chambers for rotary engines and for 2-stroke engines.

The drive pulley of the "G" compressor is free.

#### For African rallies only :

It is possible to make a hole, with a maximum diameter of 10 cm, in the engine bonnet in order to provide air for the engine, and to place a pipe, with a maximum internal diameter of 10 cm, in this hole (see Drawing 255-13).



255-13

**5.1.8.1** Carburateur

Les carburateurs sont libres, dans le respect de leur nombre, de leur principe de fonctionnement et de la conservation de leur emplacement.

De plus, le diamètre et le nombre des papillons, comme indiqué sur la fiche d'homologation, doivent être conservés.

**5.1.8.2** Injection

Le système original et son type, comme spécifiés dans la fiche d'homologation du véhicule en question (par exemple K-Jetronic) doit être retenu ainsi que son emplacement.

Il est permis de modifier les éléments du dispositif d'injection qui règlent le dosage de la quantité d'essence admise au moteur, mais pas le diamètre de l'ouverture du papillon.

Le dispositif de mesure de l'air est libre.

Les injecteurs sont libres, sauf pour leur nombre, leur position, leur axe de montage et leur principe de fonctionnement.

Les tuyaux d'essence qui les alimentent sont libres.

Le boîtier électronique est libre dans la mesure où il n'intègre pas plus de données.

Le régulateur de pression d'essence est libre.

**5.1.8.3** Limitations en rallies

Le nombre de cylindres est limité à 6.

La cylindrée est limitée comme suit :

**a. Moteurs atmosphériques**

- 3 l maximum pour deux soupapes par cylindre
- 2.5 l maximum pour plus de deux soupapes par cylindre.

Toutes les voitures à 2 roues motrices, d'une cylindrée supérieure à 1600 cm<sup>3</sup> et utilisant des pièces homologuées en Variante Kit (VK) doivent être munies d'une bride à l'admission conformément à leur fiche d'homologation.

**b. Moteurs suralimentés**

La cylindrée nominale est limitée à 2500 cm<sup>3</sup> maximum.

Le système de suralimentation doit être celui du moteur homologué.

Toutes les voitures suralimentées doivent comporter une bride fixée au carter de compresseur.

Tout l'air nécessaire à l'alimentation du moteur doit passer au travers de cette bride, qui doit respecter ce qui suit :

- Voir Dessin 254-4.
- Le diamètre maximum intérieur de la bride est de 34 mm.
- Ce diamètre doit être maintenu sur une longueur minimum de 3 mm.
- Cette longueur est mesurée vers l'amont à partir du plan A.
- Le plan A est perpendiculaire à l'axe de rotation du turbocompresseur et est situé à 47 mm maximum en amont du plan B, mesurés le long de la fibre neutre du conduit d'admission.
- Le plan B passe par l'intersection entre les extrémités les plus en amont des aubages de la roue et un cylindre de diamètre 34 mm dont l'axe est l'axe de rotation du turbocompresseur.

**Carburettor**

The carburettors are free, but the original number of carburettors and their working principle must be retained and they must remain in their original location.

Furthermore, the diameter and number of the butterflies as stated on the homologation form must be respected.

**Injection**

The original system and its type, as specified on the homologation form of the vehicle (such as K-Jetronic) must be retained, as must its location.

The elements of the injection device regulating the metering of the quantity of fuel admitted to the engine may be modified, but not the diameter of the opening of the butterfly.

The air-measuring device is free.

The injectors are free, except for their number, their position, their assembly axis and their operating principle.

The petrol lines feeding them are free.

The electronic box is free, insofar as it does not incorporate more data.

The fuel pressure regulator is free.

**Limitation in rallies**

The number of cylinders is limited to 6.

The cubic capacity is limited as follows :

**Normally aspired engines**

- 3 l maximum for two valves per cylinder
- 2.5 l maximum for more than two valves per cylinder.

All 2 wheel-drive cars, with a cylinder capacity greater than 1600 cm<sup>3</sup> and using parts homologated in Kit Variant (VK) must be fitted with an intake restrictor according to their homologation forms.

**Supercharged engines**

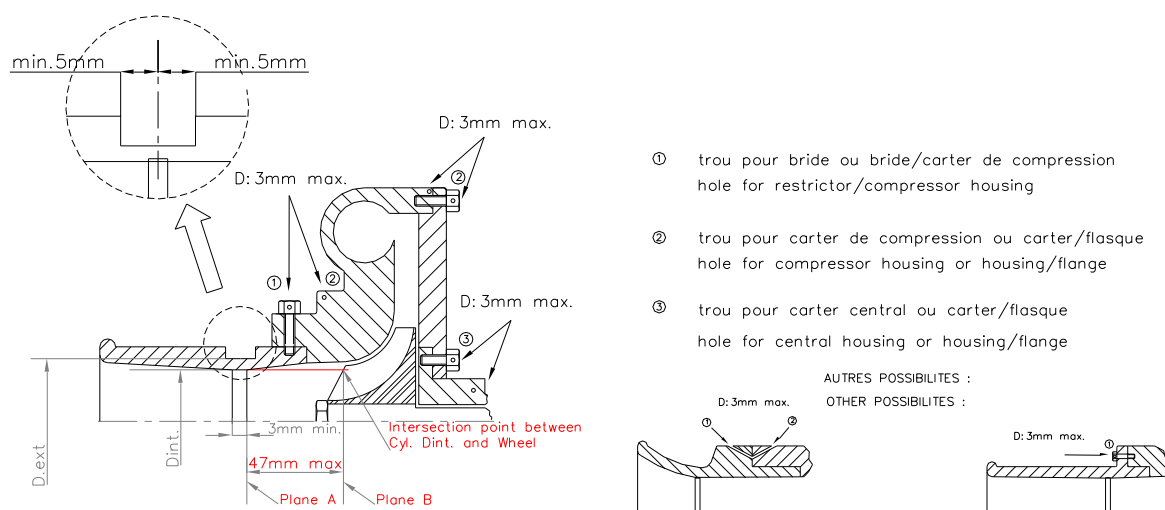
The nominal cylinder capacity is limited to 2500 cm<sup>3</sup> maximum.

The supercharged system must comply with that of the homologated engine.

All supercharged cars must be fitted with a restrictor fixed to the compressor housing.

All the air necessary for feeding the engine must pass through this restrictor which must respect the following :

- See Drawing 254-4.
- The maximum internal diameter of the restrictor is 34 mm.
- This diameter must be maintained for a minimum length of 3 mm.
- This length is measured upstream of plane A.
- Plane A is perpendicular to the rotational axis of the turbocharger and is at a maximum of 47 mm upstream of plane B, measured along the neutral axis of the intake duct.
- Plane B passes through the intersection between the most upstream extremities of the wheel blades and a cylinder of 34 mm diameter the centreline of which is the rotational axis of the turbocharger.



254-4

Ce diamètre doit être respecté quelles que soient les conditions de température.

Le diamètre extérieur de la bride au niveau du col doit être inférieur à 40 mm, et être maintenu sur une longueur de 5 mm de part et d'autre du col sonique.

Le montage de la bride sur le turbocompresseur doit être effectué de telle façon qu'il soit nécessaire de retirer entièrement deux vis du corps du compresseur, ou de la bride, pour pouvoir désolidariser la bride du compresseur. Le montage par vis pointeau n'est pas autorisé.

Pour installer cette bride, il est autorisé d'enlever de la matière du carter de compresseur, et d'en ajouter dans le seul but d'assurer la fixation de la bride sur le carter de compresseur.

Les têtes des vis de fixation doivent être percées afin de pouvoir les plomber.

La bride doit être constituée d'un seul matériau et ne peut être percée que pour sa fixation et le plombage, qui doit pouvoir être effectué entre les vis de fixation, entre la bride (ou la fixation bride/carter de compression), le carter de compression (ou la fixation carter/flasque) et le carter de turbine (ou la fixation carter/flasque) (voir Dessin 254-4).

Pour les véhicules à moteur diesel, la bride doit avoir une dimension maximale interne de 37 mm et une dimension externe de 43 mm, aux conditions données ci-dessus (ce diamètre est révisable à tout moment sans préavis).

Dans le cas d'un moteur à deux compresseurs en parallèle, chaque compresseur est limité par une bride d'un diamètre maximum intérieur de 24.0 mm, et d'un diamètre extérieur maximum de 30 mm, dans les conditions précisées ci-dessus.

Cette bride, obligatoire en rallye, n'est pas interdite dans les autres compétitions, si un concurrent décide de l'utiliser.

#### 5.1.9 Arbre(s) à cames

Libre(s), sauf le nombre et le nombre de paliers.

Il est autorisé d'ajouter des coussinets sur les paliers mais leurs largeurs ne peuvent être supérieures à celles des paliers d'origine. Le calage de la distribution est libre.

Les poulies, les chaînes et les courroies pour l'entraînement des arbres à cames sont libres en matériau, type et dimensions.

Les engrenages, pignons associés à l'arbre à cames sont libres en matériau.

Le parcours et le nombre de courroies et de chaînes sont libres.

Les guides et tendeurs associés à ces chaînes ou courroies sont libres également, ainsi que les couvercles de protection.

#### 5.1.10 Soupapes

Le matériau et la forme des soupapes sont libres, ainsi que la longueur de la tige de soupape.

Les autres dimensions caractéristiques, indiquées sur la fiche d'homologation, doivent être conservées, y compris les angles

This diameter must be complied with, regardless of the temperature conditions.

The external diameter of the restrictor at its narrowest point must be less than 40 mm, and must be maintained over a distance of 5 mm to each side.

The mounting of the restrictor onto the turbocharger must be carried out in such a way that two screws have to be entirely removed from the body of the compressor, or from the restrictor, in order to detach the restrictor from the compressor. Attachment by means of a needle screw is not authorised.

For the installation of this restrictor, it is permitted to remove material from the compressor housing, and to add it, for the sole purpose of attaching the restrictor onto the compressor housing.

The heads of the screws must be pierced so that they can be sealed.

The restrictor must be made from a single material and may be pierced solely for the purpose of mounting and sealing, which must be carried out between the mounting screws, between the restrictor (or the restrictor/compressor housing attachment), the compressor housing (or the housing/flange attachment) and the turbine housing (or the housing/flange attachment) (see Drawing 254-4).

For vehicles with Diesel engines, the restrictor must have a maximum internal diameter of 37 mm and an external diameter of 43 mm in the conditions set out above (this diameter may be revised at any moment without notice).

In case of an engine with two parallel compressors, each compressor must be limited by a restrictor with a maximum internal diameter of 24.0 mm and a maximum external diameter of 30 mm, in the conditions set out above.

This restrictor, which is compulsory in rallies, is not prohibited in other competitions, should a competitor decide to use it.

#### Camshaft(s)

Free, except the number and number of bearings.

It is permitted to add sleeve bearings to the bearings but their widths must not be greater than those of the original bearings. Timing is free.

The material, type and dimensions of the pulleys, chains and belts for driving the camshafts are free.

The material of the gearing and sprockets associated with the camshaft is free.

The route and the number of belts and chains are free.

The guides and tensioners associated with these chains or belts are also free, as are protective covers.

#### Valves

The material and the shape of the valves are free, as is the length of the valve stem.

The other characteristic dimensions, mentioned on the homologation form, must be retained, including the respective



respectifs des axes de soupapes.

La levée des soupapes est libre.

Dans le cas de moteurs rotatifs, en ce qui concerne les orifices de culasse (côté intérieur du moteur), seules les dimensions qui sont portées sur la fiche d'homologation doivent être respectées.

Les coupelles, les clavettes et les guides (même s'ils n'existent pas d'origine) ne sont soumis à aucune restriction.

Il est autorisé d'ajouter des cales d'épaisseur sous les ressorts.

Le matériau des sièges est libre.

angles of the valves axis.

Valve lift is free.

With regard to the cylinder head orifices (inner side of the engine), in the case of rotary engines, only those dimensions which have been entered on the homologation form have to be respected.

The cups, cotters and guides (even if they do not exist as original parts) are not subject to any restriction.

Shims may be added under the springs.

The material of the seats is free.

#### 5.1.11 Culbuteurs et poussoirs

Les culbuteurs peuvent seulement être modifiés conformément à l'Article 5 "Généralités" ci-dessus.

Le diamètre des poussoirs ainsi que la forme des poussoirs et des culbuteurs sont libres, mais les culbuteurs doivent être interchangeables avec ceux d'origine.

Il est possible d'utiliser des cales d'épaisseur pour le réglage.

#### Rocker arms and tappets

Rocker arms may only be modified in accordance with Article 5 "General conditions" above.

The diameter of the tappets as well as the shape of the tappets and rocker arms are free, but the rocker arms must be interchangeable with the original ones.

It is possible to use backing plates to adjust them.

#### 5.1.12 Allumage

La (les) bobine(s) d'allumage, le condensateur, le distributeur, le rupteur et les bougies sont libres sous réserve que le système d'allumage (batterie/bobine ou magnéto) reste le même que celui prévu par le constructeur pour le modèle considéré.

Le montage d'un allumage électronique, même sans rupteur mécanique, est autorisé à condition qu'aucune pièce mécanique, autre que celles mentionnées ci-dessus, ne soit modifiée ou changée, sinon le vilebrequin, le volant ou la poulie de vilebrequin pour lesquels une modification limitée aux adjonctions nécessaires est possible.

Dans les mêmes conditions, il est possible de changer un allumage électronique en un allumage mécanique.

Le nombre de bougies ne peut être modifié. Celui des bobines est libre.

#### Ignition

The ignition coil(s), condenser, distributor, interrupter and plugs are free subject to the ignition system (battery/coil or magneto), remaining the same as provided by the manufacturer for the model concerned.

The fitting of an electronic ignition system, even without a mechanical interrupter, is allowed provided no mechanical part other than those mentioned here above is modified or changed, with the exception of the crankshaft, the flywheel or the crankshaft pulley, for which modifications limited to the necessary additions is possible.

In the same conditions, it is possible to change an electronic ignition for a mechanical ignition.

The number of plugs may not be modified; that of the coils is free.

#### 5.1.13 Refroidissement

Sous réserve d'être monté dans l'emplacement d'origine, le radiateur et ses fixations sont libres, ainsi que ses canalisations le reliant au moteur ; le montage d'un écran de radiateur est autorisé.

Le ventilateur peut être changé librement, ainsi que son système d'entraînement, ou être retiré. Il est autorisé d'ajouter un ventilateur par fonction.

Aucune restriction ne s'applique au thermostat.

Les dimensions et le matériau de la turbine/du ventilateur sont libres, ainsi que leur nombre.

Le montage d'un récupérateur pour l'eau de refroidissement est permis.

Le bouchon de radiateur peut être verrouillé.

Le vase d'expansion peut être modifié ; s'il n'existe pas d'origine, on peut en ajouter un.

#### Cooling

Provided the original fitting on the car is retained, the radiator and its fixation are free, as are the lines linking it to the engine. A radiator screen may be fitted.

The fan and its drive system can be changed freely, or be withdrawn. It is allowed to add a fan per function.

Thermostat is free.

Dimensions and material of the fan/turbine are free, as are their number.

The fitting of a water catch tank is allowed.

The radiator cap may be locked.

The expansion chamber may be modified; if one does not exist originally, one may be added.

#### 5.1.14 Lubrification

Radiateur, échangeur huile eau, tubulures, thermostat, carter d'huile et crépines sont libres, sans modification de carrosserie.

Le nombre de crépines est libre.

Le rapport d'entraînement et les composants internes de la pompe à huile sont libres.

Le débit peut être augmenté par rapport à l'élément d'origine.

La pression d'huile peut être augmentée en changeant le ressort de la soupape de décharge.

Le corps de la pompe à huile, son éventuel couvercle ainsi que leur position dans le carter d'huile doivent rester d'origine mais l'intérieur du corps et son éventuel couvercle peuvent être usinés.

Le montage d'un tendeur de chaîne de pompe à huile est autorisé.

L'ajout de canalisations d'huile est autorisé à l'intérieur du bloc moteur, ces canalisations d'huile peuvent être utilisées afin de pulvériser de l'huile. Ces canalisations d'huile ne doivent pas avoir de fonction structurelle. Elles peuvent être munies de clapets de tarage uniquement dans le cas où le bloc moteur de série en est pourvu (le nombre et le type de clapets doivent être identiques à ceux de série).

Le montage d'un radiateur à huile à l'extérieur de la carrosserie n'est autorisé qu'en dessous du plan horizontal passant par le moyeu des roues et de telle façon qu'il ne dépasse pas le périmètre

#### Lubrication

Radiator, oil/water exchanger, lines, thermostat, sump and pump strainers are free, without modifying the bodywork.

The number of pump strainers is free.

The driving ratio and the internal parts of the oil pump are free.

The flow rate may be increased relative to the original part.

Oil pressure may be increased by changing the discharge valve spring.

The housing of the oil pump and its cover if any, as well as their position inside the oil sump must be original, but the inside of the housing and its cover if any may be machined.

The fitting of an oil pump chain tensioner is permitted.

The addition of oil lines is allowed inside the engine block, these lines may be used for spraying oil. These oil lines must not have a structural function. They may have a flow control valve only when the series engine block has them (the number and type of valves must be identical to those of the original series engine).

The fitting of an oil radiator outside the bodywork is only allowed below the horizontal plane passing through the hub in such a way that it does not protrude beyond the general perimeter of the car

général de la voiture vue d'en haut, telle que présentée sur la ligne de départ, sans modification de carrosserie.

Le montage d'un radiateur d'huile de cette façon ne peut donner lieu à l'addition d'une structure enveloppante aérodynamique.

Toute prise d'air doit avoir pour unique effet d'amener l'air nécessaire au refroidissement du radiateur, à l'exclusion de tout effet aérodynamique.

Si le système de lubrification prévoit une mise à l'air libre, il doit être équipé de telle manière que les remontées d'huile s'écoulent dans un récipient récupérateur.

Celui-ci aura une capacité minimale de 2 litres pour les voitures d'une cylindrée moteur inférieure ou égale à 2000 cm<sup>3</sup> et de 3 litres pour les voitures d'une cylindrée supérieure à 2000 cm<sup>3</sup>.

Ce récipient doit être en matière plastique translucide ou doit comporter un panneau transparent.

Il est possible de monter un séparateur air/huile à l'extérieur du moteur (capacité maximale 1 litre), selon le Dessin 255-3.

seen from above as it stands on the starting line, without modifying the bodywork.

Fitting an oil radiator in this manner does not allow the addition of an enveloping aerodynamic structure.

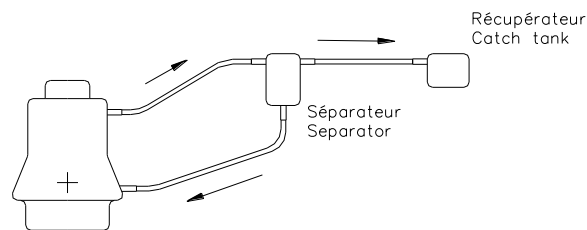
All air openings must have the sole effect of inducing the necessary air for the cooling of the radiator, and must not have any aerodynamic effect.

If the lubrication system includes an open type sump breather, it must be equipped in such a way that the oil flows into a catch tank.

This must have a capacity of 2 litres for cars with a cubic capacity equal to or below 2000 cm<sup>3</sup>, and 3 litres for cars with a cubic capacity of over 2000 cm<sup>3</sup>.

This container must be made either out of plastic or must include a transparent window.

An air/oil separator can be mounted outside the engine (maximum capacity 1 litre), in accordance with the Drawing 255-3.



255-3

Il ne peut y avoir de retour de l'huile du récipient récupérateur vers le moteur que par gravité.

Il est autorisé de monter un ventilateur pour le refroidissement de l'huile moteur, mais sans que cela implique d'effet aérodynamique.

#### Jauge d'huile

La jauge d'huile est libre mais elle doit être présente à tout moment et n'avoir aucune autre fonction. Elle peut être déplacée par rapport à sa position d'origine.

#### Filtre à huile

Le montage d'un filtre à huile ou d'une cartouche en état de fonctionnement est obligatoire, et tout le débit d'huile doit passer par ce filtre ou cette cartouche.

Le filtre ou la cartouche sont libres à condition qu'ils soient interchangeables avec le filtre ou la cartouche d'origine.

#### **5.1.15 Moteur : Suspension - Inclinaison et position**

Les supports sont libres (sauf leur nombre) à condition que l'inclinaison et la position du moteur à l'intérieur de son compartiment ne soient pas modifiées, et que les Articles 5.7.1 et 5-Généralités soient respectés.

Les supports peuvent être soudés au moteur et à la carrosserie et leur position est libre.

#### **5.1.16 Echappement**

Les Dessins III et IV (Dessins III-L1 et III-L2 pour les véhicules homologués à partir du 01.01.2010) de la fiche d'homologation Groupe A doivent être respectés.

Le dispositif d'échappement est libre en aval de la sortie du collecteur, à condition de ne pas entraîner un dépassement des niveaux sonores prescrits dans le (ou les) pays traversé par la compétition, s'il s'agit d'une compétition sur route ouverte.

La sortie de l'échappement doit être à l'intérieur du périmètre de la voiture (voir Prescriptions Générales, Article 252-3.6).

Pour les voitures à moteur turbocompressé, l'échappement ne peut être modifié qu'après le turbocompresseur.

Dans le cas de moteurs rotatifs, et à condition de respecter les dimensions originales des orifices d'entrée du collecteur d'échappement, les dimensions des conduits dans le collecteur sont libres.

Il est autorisé de monter des écrans thermiques sur le collecteur d'échappement, le turbocompresseur et le dispositif d'échappement, mais leur seule fonction doit être la protection thermique.

The oil must only flow from the oil catch tank towards the engine by the force of gravity alone.

A fan may be fitted for cooling the engine oil, but must have no aerodynamic effect.

#### Oil gauge

The oil gauge is free, but must be present at all times and have no other function. It may be moved from its original position.

#### Oil filter

The fitting of an oil filter, or a cartridge, in working order is mandatory, and the entire oil flow must pass through this filter or cartridge.

The filter or cartridge is free, provided that it is interchangeable with the original filter or cartridge.

#### **Engine : Mountings - Angle and position**

Mountings are free (but not their number) provided that the angle and position of the engine within its compartment are not modified, and that Articles 5.7.1 and 5-General Conditions are respected.

Supports may be welded to the engine and to the bodywork and their position is free.

#### **Exhaust**

Drawings III and IV (Drawings III-L1 and III-L2 for vehicles homologated as from 01.01.2010) on the Group A homologation form must be respected.

Downstream the exhaust manifold exit the exhaust is free provided that the maximum sound levels permitted in the country(ies) crossed by the competition are not exceeded if it is a competition on open roads.

The exhaust exit must be inside the car's perimeter (see General Prescriptions, Article 252-3.6).

For cars with turbocharged engines the exhaust can only be modified after the turbocharger.

In the case of rotary engines, and on condition that the original dimensions of the inlet ports of the exhaust manifold are respected, the dimensions of the ducts in the manifold are free.

Thermal screens may be fitted on the exhaust manifold, the turbocharger and on the exhaust device, with, however, the sole function of thermal protection.



	<u>Moteurs atmosphériques</u> En aucun cas, le flux de gaz ne doit être modifié à l'aide de dispositifs électroniques ou mécaniques.	<u>Normally aspirated engines</u> The gas flow must never be modified by means of electronic or mechanical controls.
	<u>Moteurs suralimentés</u> Le flux de gaz peut être uniquement modifié par le fonctionnement de la waste-gate et/ou du dispositif destiné à injecter de l'air frais dans le collecteur d'échappement.	<u>Supercharged engines</u> The gas flow may only be modified through the operation of the waste-gate and/or the control for injecting fresh air into the exhaust manifold.
<b>5.1.17</b>	<b>Poulies, courroies et chaînes d'entraînement des servitudes situées à l'extérieur du moteur</b>  Les poulies, les chaînes et les courroies pour l'entraînement des servitudes sont libres en matériau, type et dimensions. Le parcours et le nombre de courroies et de chaînes sont libres.	<b>Driving pulleys, belts and chains for ancillaries situated outside the engine</b>  The material, type and dimensions of the pulleys, chains and belts for driving the ancillaries are free. The route and the number of belts and chains are free.
<b>5.1.18</b>	<b>Joints</b>  Libres.	<b>Gaskets</b>  Free.
<b>5.1.19</b>	<b>Moteur - Ressorts</b>  Il n'y a pas de restriction, mais ils doivent conserver leur principe de fonctionnement d'origine.	<b>Engine springs</b>  Springs are not subject to any restrictions but they must keep their original functioning principle.
<b>5.1.20</b>	<b>Démarrreur</b>  Il doit être conservé, mais marque et type sont libres.	<b>Starter</b>  It must be retained, but its make and type are free.
<b>5.1.21</b>	<b>Pression de suralimentation</b>  Cette pression peut être modifiée par l'Article 5.1.19 et l'Article 5-Généralités. La connexion entre la capsule et la waste-gate peut être rendue réglable si elle ne l'est pas d'origine. Le système original de fonctionnement de la waste-gate peut être modifié et rendu ajustable, mais ce système doit être retenu. Un système mécanique doit rester mécanique, un système électrique doit rester électrique, etc.	<b>Supercharging pressure</b>  This pressure may be modified by Article 5.1.19 and Article 5-General Conditions. The connection between the housing and the waste-gate may be made adjustable if it is not originally so. The original system of operation of the waste-gate may be modified and be rendered adjustable but this system must be retained. A mechanical system must remain mechanical, an electrical system must remain electrical, etc.
<b>5.1.22</b>	<b>Pastille de sablage</b>  Dans le seul but de permettre la fixation d'une pastille de sablage sur le bloc moteur et sur la culasse, il est permis d'utiliser une vis de serrage. Cette vis ne doit en aucun cas servir à fixer d'autres éléments.	<b>Locking screw</b>  For the sole purpose of fixing a cover on the engine block and on the cylinder head, a locking screw may be used. This screw must on no account be used to fix other parts.
<b>5.2</b>	<b>Transmission</b>	<b>Transmission</b>
<b>5.2.1</b>	<b>Embrayage</b>  L'embrayage est libre, mais le carter homologué doit être conservé, ainsi que le type de commande. Les réservoirs de liquide d'embrayage peuvent être fixés dans l'habitacle. Dans ce cas, ils doivent être fixés solidement et recouverts d'une protection étanche aux liquides et aux flammes.	<b>Clutch</b>  Clutch is free, but the homologated bell housing must be retained, together with the operation type. The clutch fluid tanks may be fixed inside the cockpit. In that case, they must be securely fastened and be protected by a liquid and flame proof covering.
<b>5.2.2</b>	<b>Boîte de vitesses</b>  Les boîtes de vitesses à variateur sont interdites. Un dispositif additionnel de lubrification et de refroidissement d'huile est autorisé dans les mêmes conditions que pour l'Article 5.1.14 (pompe de circulation, radiateur et prises d'air situées sous la voiture), mais le principe de la lubrification d'origine doit être conservé. Toutefois une boîte de vitesses homologuée comme supplémentaire avec une pompe à huile peut être utilisée sans cette pompe. Il est autorisé de monter un ventilateur pour le refroidissement de l'huile de boîte de vitesses, mais sans que cela implique d'effet aérodynamique. L'intérieur de la boîte de vitesses est libre. Les rapports doivent être homologués en Groupe A. Les supports de boîte de vitesses sont libres, sauf leur nombre. <u>Peuvent être utilisés :</u> • Le carter de série avec rapports de série ou un des jeux de rapports supplémentaires • Un des carters supplémentaires uniquement avec un des jeux de rapports supplémentaires.	<b>Gearbox</b>  Converter gearboxes are forbidden. An additional lubrication and oil cooling device is allowed (circulation pump, radiator, and air intakes situated under the car) in the same conditions as for Article 5.1.14, but the original lubrication principle must be retained. However, a gearbox homologated as an additional one with an oil pump can be used without this pump. A fan may be fitted for cooling the gearbox oil, but must have no aerodynamic effect. The interior of the gearbox is free. Gearbox ratios must be homologated in Group A. Gearbox supports are free, but not their number. <u>May be used :</u> • The series housing with series ratios or one of the sets of additional ratios • One of the additional housings only with one of the additional sets of ratios.

**5.2.3 Couple final et différentiel**

Il est autorisé de monter un différentiel à glissement limité, à condition qu'il puisse se loger dans le carter d'origine, sans aucune autre modification que celles prévues au paragraphe "Généralités" ci-dessus.

Il est également permis de bloquer le différentiel d'origine.

Le principe de lubrification d'origine du pont arrière doit être conservé. Cependant, un dispositif additionnel de lubrification et de refroidissement d'huile est autorisé (pompe de circulation, radiateur et prises d'air situées sous la voiture), dans les mêmes conditions que dans l'Article 5.1.14.

Un radiateur d'huile et/ou une pompe de circulation d'huile peuvent être installés dans le compartiment à bagages (sans modification de la coque de série) mais une cloison étanche aux liquides et aux flammes doit les séparer des occupants du véhicule.

Les supports de différentiel sont libres.

L'utilisation de différentiels de type actif, c'est à dire de tout système agissant directement sur les réglages du différentiel (précontrainte, tarages...), est interdite pour toutes les voitures à deux roues motrices.

Pour les voitures à quatre roues motrices, les différentiels et autobloquants avant et arrière doivent être conformes aux points suivants :

- Seuls les systèmes entièrement mécaniques sont autorisés
- Le différentiel doit être de type planétaire ou de type épicycloïdal mono étage
- L'autobloquant doit être du type à plateaux et à rampes.

Aucun paramètre des différentiels avant et arrière ne peut être modifié excepté à l'aide d'outils lorsque la voiture est à l'arrêt.

**5.2.4 Arbres de transmission**

Les arbres transversaux en alliage de titane sont interdits.

Les arbres longitudinaux en alliage de titane sont interdits, sauf cas exceptionnel étudié par le Groupe de Travail Technique Rallye.

**5.3 Suspension**

L'emplacement des axes de rotation des points d'ancrage de la suspension aux porte moyeux et à la coque (ou châssis) doit rester inchangé.

Dans le cas d'une suspension oléopneumatique, canalisations et robinets connectés aux sphères (partie pneumatique) sont libres.

**5.3.1 Barres de renfort**

Des barres de renfort peuvent être montées sur les points d'attache de la suspension à la coque ou au châssis d'un même train, de part et d'autre de l'axe longitudinal de la voiture.

La distance entre un point de fixation de la suspension et un point d'ancrage de la barre ne peut être supérieure à 100 mm, sauf s'il s'agit d'une barre transversale homologuée avec l'armature de sécurité et sauf dans le cas d'une barre supérieure fixée à une suspension McPherson ou similaire.

Dans ce dernier cas, la distance maximale entre un point d'ancrage de la barre et le point d'articulation supérieur doit être de 150 mm (Dessins 255-2 et 255-4).

En dehors de ces points, cette barre ne doit pas posséder d'ancrage sur la coque ou les éléments mécaniques.

**Final drive and differential**

A limited-slip differential is allowed provided that it can be fitted into the original housing without any modification other than those laid down in the above paragraph "General Conditions".

The original differential may also be locked.

The original lubricating principle for the rear axle must be retained. However an additional lubricating and oil cooling device is allowed (circulation pump, radiator, and air intakes situated under the car) under the same conditions as for Article 5.1.14.

An oil radiator and/or an oil pump may be fitted in the boot (without modifying the series body) but a liquid- and flame-proof bulkhead must separate them from the occupants of the vehicle.

The differential supports are free.

The use of active differentials, i.e. any system acting directly on the differential adjustments (initial stress, pressure...), is forbidden for all 2-wheel drive cars.

For cars with four-wheel drive, the front and rear differentials and self-locking systems must be in conformity with the following points :

- Only entirely mechanical systems are allowed
- The differential must be of the planetary or epicyclic single stage type
- The self-locking system must be of the type with plates and ramps.

None of the parameters of the front and rear differentials can be modified except with the help of tools when the car is stopped.

**Transmission shafts**

Titanium alloy transverse shafts are forbidden.

Titanium alloy longitudinal shafts are forbidden, save in exceptional cases examined by the Rally Technical Working Group.

**Suspension**

The position of the rotational axes of the mounting points of the suspension to the wheel uprights and to the shell (or chassis) must remain unchanged.

In the case of an oil-pneumatic suspension, lines and valves connected to the spheres (pneumatic parts) are free.

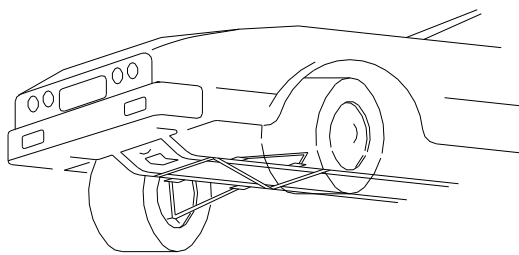
**Reinforcement bars**

Reinforcement bars may be fitted on the suspension mounting points to the bodyshell or chassis of the same axle, on each side of the car's longitudinal axis.

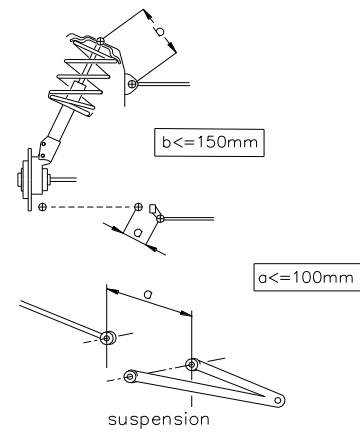
The distance between a suspension attachment point and an anchorage point of the bar cannot be more than 100 mm, unless the bar is a transverse strut homologated with the safety cage, or unless it is an upper bar attached to a McPherson suspension or similar.

In the latter case, the maximum distance between an anchorage point of the bar and the upper articulation point must be 150 mm (Drawings 255-2 and 255-4).

Apart from these points, this bar must not be mounted on the bodyshell or the mechanical parts.



255-2



255-4

### 5.3.2 Renforcement

Le renforcement, par adjonction de matière, des points d'ancrage et du train roulant est autorisé mais il est interdit de solidariser deux pièces distinctes entre-elles.

### 5.3.3 Barre antirollis

Les barres antirollis homologuées par le constructeur peuvent être remplacées ou supprimées, à condition que leurs points de fixation au châssis demeurent inchangés.

Ces points d'ancrage peuvent être utilisés pour la fixation de barres de renfort.

Seuls les systèmes de barre antirollis fonctionnant mécaniquement sont autorisés.

La raideur antirollis ne peut être ajustée que directement par le pilote, au moyen d'un système exclusivement mécanique sans alimentation externe.

Toute connexion entre les amortisseurs est interdite.

Toute connexion entre les barres antirollis avant et arrière est interdite.

Les barres antirollis en alliage de titane sont interdites.

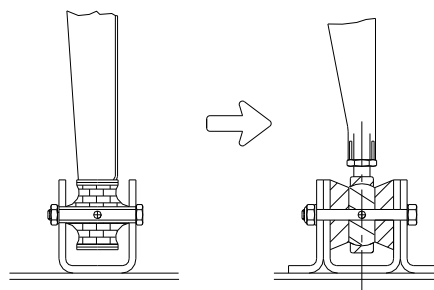
### 5.3.4 Articulations et points d'attache

Les articulations peuvent être d'un matériau différent de celui d'origine.

Les points d'attache de la suspension sur la coque ou sur le châssis peuvent être changés :

- Par utilisation d'une articulation "Uniball" ; le bras d'origine peut être coupé et un nouveau siège pour l'"Uniball" peut être soudé. Des entretoises seront utilisées à côté de l'"Uniball" même
- Par utilisation d'une vis de diamètre supérieur
- Par renforcement du point d'ancrage par adjonction de matériau dans la limite de 100 mm par rapport au point d'ancrage.

La position du centre de l'articulation ne peut être changée (voir Dessin 255-5).



255-5

### 5.3.5 Ressorts

Les dimensions des ressorts sont libres, mais non le type et le matériau (qui doit être de l'alliage à base de fer).

Les plates-formes des ressorts peuvent être rendues réglables ou ajustables, y compris par adjonction de matière.

Un ressort hélicoïdal peut être changé pour deux ressorts ou plus

### Strengthening

Strengthening of the mounting points and of the running gear, by adjonction of material, is allowed but joining two separate parts together to form one is prohibited.

### Antiroll bar

The antiroll bars homologated by the manufacturer may be replaced or removed, provided that their mounting points on the chassis remain unchanged.

These anchorage points can be used for the mounting of reinforcement bars.

Only mechanically operated antiroll bar systems are authorised.

The antiroll setting can only be adjusted directly by the driver, using an exclusively mechanical system without external power.

Any connection between dampers is forbidden.

Any connections between front and rear antiroll bars are forbidden.

Titanium alloy antiroll bars are forbidden.

### Joints and mounting points

The joints may be of a different material from the original ones.

The suspension mounting points to the bodyshell or chassis may be modified :

- By using a "Uniball" joint. The original arm can be cut and a new seat for the "Uniball" welded. Braces will be used next to the "Uniball" itself
- By using a screw with a greater diameter
- By reinforcing the anchorage point through the addition of material within the limit of 100 mm from the anchorage point.

The position of the centre of the articulation cannot be changed (see Drawing 255-5).

### Springs

The spring dimensions are free but not the type and the material (which must be iron-based alloy).

The spring seats may be made adjustable even if this includes the adjonction of material.

A coil spring may be replaced with two or more springs of the same

du même type, concentriques ou en série, à condition qu'ils puissent être installés sans modification autre que celles spécifiées dans cet article.

La hauteur de caisse ne peut être réglable qu'au moyen d'outils et lorsque la voiture est à l'arrêt.

### 5.3.6 Amortisseurs

La marque est libre, mais pas le nombre, le type (télescopique, à bras, etc.), le principe de fonctionnement (hydraulique, à friction, mixte, etc.), ni les supports.

La vérification du principe de fonctionnement des amortisseurs doit être effectuée de la façon suivante :

Une fois les ressorts et/ou les barres de torsion démontés, le véhicule doit s'affaisser jusqu'aux butées de fin de course en moins de 5 minutes.

Les amortisseurs à gaz sont considérés à l'égard de leur principe de fonctionnement comme des amortisseurs hydrauliques.

Au cas où pour remplacer un élément de suspension de type McPherson, ou d'une suspension fonctionnant d'une façon identique, il serait nécessaire de changer l'élément télescopique, les nouvelles pièces doivent être mécaniquement équivalentes aux pièces d'origine, hormis l'élément amortisseur et la coupelle de ressort.

Si les amortisseurs possèdent des réserves de fluide séparées et qu'elles se trouvent dans l'habitacle, ou dans le coffre si celui-ci n'est pas séparé de l'habitacle, elles doivent être fixées solidement et recouvertes d'une protection.

Un limiteur de débattement peut être ajouté.

Un seul câble par roue est autorisé et sa seule fonction doit être de limiter la course de la roue lorsque l'amortisseur est en position de détente.

Toute servocommande activant un circuit de puissance agissant directement ou indirectement sur les éléments de suspensions est interdite.

Un système permettant de modifier le tarage des amortisseurs électroniquement est autorisé.

Tout système de contrôle électronique des amortisseurs est interdit.

### 5.3.7 Porte-moyeux

Les porte-moyeux en alliage de titane sont interdits, sauf cas exceptionnel étudié par le Groupe de Travail Technique Rallye.

### 5.4 Roues et pneumatiques

Les roues complètes sont libres à condition de pouvoir se loger dans la carrosserie d'origine, c'est-à-dire que la partie supérieure de la roue complète, située verticalement au-dessus du centre du moyeu, doit être couverte par la carrosserie lorsque la mesure est effectuée verticalement.

Les fixations de roues par boulons peuvent être changées librement en fixations par goujons et écrous.

Pour les rallyes uniquement, la jante doit être fixée au moyeu par un minimum de 4 boulons ou 4 goujons.

L'utilisation de pneumatiques destinés aux motocyclettes est interdite.

En aucun cas, la largeur de l'assemblage jante pneu ne doit excéder les valeurs suivantes, fonctions de la cylindrée de la voiture :

#### En Rallyes

jusqu'à	1000 cm <sup>3</sup>		7"
de plus de	1000 cm <sup>3</sup>	à 1150 cm <sup>3</sup>	7"
de plus de	1150 cm <sup>3</sup>	à 1400 cm <sup>3</sup>	8"
de plus de	1400 cm <sup>3</sup>	à 1600 cm <sup>3</sup>	8"
de plus de	1600 cm <sup>3</sup>	à 2000 cm <sup>3</sup>	9"
de plus de	2000 cm <sup>3</sup>	à 2500 cm <sup>3</sup>	9"
de plus de	2500 cm <sup>3</sup>	à 3000 cm <sup>3</sup>	9"
de plus de	3000 cm <sup>3</sup>	à 3500 cm <sup>3</sup>	9"
de plus de	3500 cm <sup>3</sup>	à 4000 cm <sup>3</sup>	9"

type, concentric or in series, provided that they can be fitted without any modifications other than those specified in this article.

The ride height must be adjustable only with the use of tools and when the car is immobile.

### Shock Absorbers

Make is free, but not the number, the type (arm, etc.), the system of operation (hydraulic, friction, mixed, etc.) nor the supports.

The checking of the operating principle of the shock absorbers must be carried out as follows :

Once the springs and/or the torsion bars are removed, the vehicle must sink down to the bump stops in less than 5 minutes.

With regard to their principle of operation, gas-filled shock absorbers are considered as hydraulic shock absorbers.

If in order to change the damping element of a McPherson suspension, or suspension working on an identical principle, it is necessary to replace the entire McPherson strut, the replacement part must be mechanically equivalent to the original one, except for the damping element, and the spring cup.

If the shock absorbers have separate fluid reserves located in the cockpit, or in the boot if this is not separated from the cockpit, these must be strongly fixed and must have a protection.

A suspension travel limiter may be added.

Only one cable per wheel is allowed, and its sole function must be to limit the travel of the wheel when the shock absorber is not compressed.

Any servo control activating a power circuit acting directly or indirectly on the suspension parts is forbidden.

A system allowing the setting of the shock absorbers to be adjusted electronically is authorised.

Any electronic control system for the shock absorbers is forbidden.

### Hub carriers

Titanium alloy hub carriers are forbidden, save in exceptional cases examined by the Rally Technical Working Group.

### Wheels and tyres

Complete wheels are free provided that they may be housed within the original bodywork; this means the upper part of the complete wheel, located vertically over the wheel hub centre, must be covered by the bodywork, when measured vertically.

Wheel fixations by bolts may be freely changed to fixations by pins and nuts.

For rallies only, the rim must be attached by means of at least 4 bolts or 4 pins.

The use of tyres intended for motor cycles is forbidden.

In no case may the width of the rim-tyre assembly in relation to the cubic capacity of the car, exceed the following :

#### In Rallies

up to	1000 cm <sup>3</sup>		7"
over	1000 cm <sup>3</sup>	and up to 1150 cm <sup>3</sup>	7"
over	1150 cm <sup>3</sup>	and up to 1400 cm <sup>3</sup>	8"
over	1400 cm <sup>3</sup>	and up to 1600 cm <sup>3</sup>	8"
over	1600 cm <sup>3</sup>	and up to 2000 cm <sup>3</sup>	9"
over	2000 cm <sup>3</sup>	and up to 2500 cm <sup>3</sup>	9"
over	2500 cm <sup>3</sup>	and up to 3000 cm <sup>3</sup>	9"
over	3000 cm <sup>3</sup>	and up to 3500 cm <sup>3</sup>	9"
over	3500 cm <sup>3</sup>	and up to 4000 cm <sup>3</sup>	9"

de plus de	4000 cm <sup>3</sup>	à	4500 cm <sup>3</sup>	9"
de plus de	4500 cm <sup>3</sup>	à	5000 cm <sup>3</sup>	9"
de plus de	5000 cm <sup>3</sup>	à	5500 cm <sup>3</sup>	9"
plus de	5500 cm <sup>3</sup>			9"

**Pour les autres compétitions**

jusqu'à	1000 cm <sup>3</sup>			7"
de plus de	1000 cm <sup>3</sup>	à	1150 cm <sup>3</sup>	7"
de plus de	1150 cm <sup>3</sup>	à	1400 cm <sup>3</sup>	8"
de plus de	1400 cm <sup>3</sup>	à	1600 cm <sup>3</sup>	8"
de plus de	1600 cm <sup>3</sup>	à	2000 cm <sup>3</sup>	9"
de plus de	2000 cm <sup>3</sup>	à	2500 cm <sup>3</sup>	9"
de plus de	2500 cm <sup>3</sup>	à	3000 cm <sup>3</sup>	9"
de plus de	3000 cm <sup>3</sup>	à	3500 cm <sup>3</sup>	10"
de plus de	3500 cm <sup>3</sup>	à	4000 cm <sup>3</sup>	10"
de plus de	4000 cm <sup>3</sup>	à	4500 cm <sup>3</sup>	11"
de plus de	4500 cm <sup>3</sup>	à	5000 cm <sup>3</sup>	11"
plus de	5000 cm <sup>3</sup>			12"

over	4000 cm <sup>3</sup>	and up to	4500 cm <sup>3</sup>	9"
over	4500 cm <sup>3</sup>	and up to	5000 cm <sup>3</sup>	9"
over	5000 cm <sup>3</sup>	and up to	5500 cm <sup>3</sup>	9"
over	5500 cm <sup>3</sup>			9"

**For other competitions**

up to	1000 cm <sup>3</sup>			7"
over	1000 cm <sup>3</sup>	and up to	1150 cm <sup>3</sup>	7"
over	1150 cm <sup>3</sup>	and up to	1400 cm <sup>3</sup>	8"
over	1400 cm <sup>3</sup>	and up to	1600 cm <sup>3</sup>	8"
over	1600 cm <sup>3</sup>	and up to	2000 cm <sup>3</sup>	9"
over	2000 cm <sup>3</sup>	and up to	2500 cm <sup>3</sup>	9"
over	2500 cm <sup>3</sup>	and up to	3000 cm <sup>3</sup>	9"
over	3000 cm <sup>3</sup>	and up to	3500 cm <sup>3</sup>	10"
over	3500 cm <sup>3</sup>	and up to	4000 cm <sup>3</sup>	10"
over	4000 cm <sup>3</sup>	and up to	4500 cm <sup>3</sup>	11"
over	4500 cm <sup>3</sup>	and up to	5000 cm <sup>3</sup>	11"
over	5000 cm <sup>3</sup>			12"

Pour les World Rally Car et les Kit Car, le diamètre de la jante est libre mais ne doit pas dépasser 18".

Pour les autres, le diamètre des jantes peut être augmenté ou diminué jusqu'à 2" de la dimension d'origine. Cependant, le diamètre de la jante ne doit pas dépasser 18".

For the World Rally Car and the Kit Car, the rim diameter is free but must not exceed 18".

For the other cars, the rim diameter may be increased or reduced by up to 2 inches in relation to the original dimensions. However, the rim diameter must not exceed 18".

De plus, pour toutes les voitures et pour les compétitions sur terre uniquement, les dimensions des roues sont limitées de la façon suivante :

- Si la largeur de la roue est inférieure ou égale à 6", son diamètre maximal est limité à 16"
- Si la largeur de la roue est supérieure à 6", son diamètre maximal est limité à 15".

En rallye, le diamètre maximum des roues complètes est de 650 mm, non compris les clous en cas d'utilisation de pneus cloutés.

Il n'est pas nécessaire que toutes les roues soient du même diamètre.

En rallye seulement :

Le magnésium forgé est interdit pour les roues dont le diamètre est inférieur à 18".

Pour les roues de 8x18", le magnésium forgé ainsi qu'un poids inférieur à 7.8 kg sont interdits.

Sauf pour les rallyes, en cas de fixation de roue par écrou central, un ressort de sécurité doit être en place sur l'écrou pendant toute la compétition et doit être remplacé après tout changement de roue.

Ces ressorts doivent être peints en rouge "Dayglo". Des ressorts de rechange doivent être disponibles à tout moment.

**5.5****Système de freinage**

Le système de freinage est libre à condition :

- De comprendre au moins deux circuits indépendants commandés par la même pédale  
(Entre la pédale de freins et les étriers, les deux circuits doivent être identifiables séparément, sans interconnexion autre que le dispositif mécanique de répartition)
- Qu'aucun dispositif ou "système" ne soit monté entre le maître-cylindre et les étriers.

Les capteurs de prise de données, les contacteurs de feux rouges arrière, les limiteurs mécaniques avant et arrière ou les freins à main actionnés directement par le pilote ne sont pas considérés comme des "systèmes".

In addition, for all cars and only for competitions on gravel, the dimensions of the wheels are limited as follows :

- If the width of the wheel is less than or equal to 6", its maximum diameter is limited to 16"
- If the width of the wheel is more than 6", its maximum diameter is limited to 15".

In rallies, the maximum diameter of the complete wheels is 650 mm, not including the studs if studded tyres are used.

The wheels do not necessarily have to be of the same diameter.

In Rallies only :

Forged magnesium is forbidden for wheels with a diameter of less than 18".

For 8x18" wheels, forged magnesium and a weight of less than 7.8 kg are forbidden.

Except for rallies, should the wheel be fixed using a central nut, a safety spring must be in place on the nut throughout the duration of the competition and must be replaced after each wheel change.

The springs must be painted "Dayglo" red. Spare springs must be available at all times.

**Braking system**

The braking system is free, provided that :

- It includes at least two independent circuits operated by the same pedal  
(Between the brake pedal and the callipers, the two circuits must be separately identifiable, without any interconnection other than the mechanical braking force balancing device)
- There is no device or "system" fitted between the master cylinder and the callipers.

Data logging sensors, contact switches for the rear red lights or front and rear mechanical limiters and handbrakes activated directly by the driver are not considered as "systems".

**5.5.1****Garniture de freins****Brake linings**

	Le matériau et le mode de fixation (riveté ou collé) sont libres à condition que les dimensions des garnitures soient conservées.	Material and mounting method (riveted or bonded) are free provided that the dimensions of the linings are retained.
<b>5.5.2</b>	<b>Servofreins, régulateurs de force de freinage, dispositifs antiblocage (limiteur de pression)</b>  Les servofreins peuvent être déconnectés et enlevés ; les régulateurs de force de freinage et les dispositifs antiblocage peuvent être déconnectés, mais non enlevés. Le dispositif de réglage est libre.  Les régulateurs de freinage ne doivent pas être déplacés du compartiment où ils se trouvent d'origine (habitacle, compartiment moteur, extérieur, etc.).	<b>Servo brakes, braking force adjusters, anti-locking devices</b>  Servo-brakes may be disconnected and removed; braking force adjusters and anti-locking devices may be disconnected, but not removed. The adjusting device is free.  The braking force adjusters may not be moved from the compartment in which they are originally situated (cockpit, engine compartment, exterior, etc.).
<b>5.5.3</b>	<b>Refroidissement des freins</b>  Il est permis d'enlever ou de modifier les tôles de protection des freins, mais sans adjonction de matière. Une seule canalisation flexible pour amener l'air aux freins de chaque roue est permise, mais sa section intérieure doit pouvoir s'inscrire dans un cercle de 10 cm de diamètre. Cette canalisation peut être double mais dans ce cas, la section intérieure de chaque canalisation doit pouvoir s'inscrire dans un cercle de 7 cm de diamètre. Les canalisations d'air ne peuvent dépasser du périmètre de la voiture vue du dessus.	<b>Cooling of brakes</b>  Protection shields may be modified or removed, but material may not be added. Only one flexible pipe to bring the air to the brakes of each wheel is allowed, but its inside section must be able to fit into a circle with a 10 cm diameter. This pipe may be doubled, but in that case the inside section of each pipe must be able to fit into a circle with a 7 cm diameter. The air pipes must not go beyond the perimeter of the car, seen from above.
<b>5.5.4</b>	<b>Disques de freins</b>  La seule opération permise est la rectification. Un dispositif raclant la boue déposée sur les disques et / ou les roues peut être ajouté.	<b>Brake discs</b>  The only operation allowed is rectification. A device for scraping away the mud that collects on the brake discs and / or the wheels may be added.
<b>5.5.5</b>	Le dispositif de frein à main peut être démonté, mais uniquement pour les courses sur parcours fermé (circuits, courses de côte, slaloms).	The handbrake device may be disconnected but only for closed course races (circuit, hill climbs, slaloms).
<b>5.5.6</b>	<b>Circuit hydraulique</b>  Il est autorisé de changer les tuyauteries hydrauliques pour des canalisations de qualité aéronautique. Les réservoirs de liquide de frein peuvent être fixés dans l'habitacle. Dans ce cas, ils doivent être fixés solidement et recouverts d'une protection étanche aux liquides et aux flammes.	<b>Hydraulic pipes</b>  Hydraulic pipes may be replaced by lines of aircraft quality. The brake fluid tanks may be fixed inside the cockpit. In that case, they must be securely fastened and be protected by a liquid and flame proof covering.
<b>5.5.7</b>	<b>Etriers de freins</b>  Seuls les étriers de frein homologués en Groupe A peuvent être utilisés. Un seul étrier est autorisé sur chaque roue. La section de chaque piston d'étrier doit être circulaire.	<b>Brake callipers</b>  Only brake callipers homologated in Group A may be used. Only one calliper is authorised on each wheel. The section of each calliper piston must be circular.
<b>5.5.8</b>	<b>Maître-cylindre</b>  Les maîtres-cylindres de frein doivent être homologués.	<b>Master cylinder</b>  The brake master cylinders must be homologated.
<b>5.6</b>	<b>Direction</b>  Il est permis de déconnecter un système de direction assistée.	<b>Steering</b>  Power steering may be disconnected but not removed.
<b>5.6.1</b>	Tout système de direction permettant de réaligner plus de deux roues est interdit.	Any steering system which permits the re-alignment of more than two wheels is forbidden.
<b>5.6.2</b>	Les systèmes de direction assistée ne peuvent pas être contrôlés électroniquement. Aucun de ces systèmes ne peut avoir une fonction autre que celle de réduire l'effort physique requis pour diriger la voiture. <u>Dans le cas où le véhicule de série est équipé d'un système de direction assistée contrôlée électroniquement :</u> <ul style="list-style-type: none"> <li>• Si ce type de système est conservé, aucun élément du système ne peut être modifié, mais le boîtier électronique peut être reprogrammé</li> <li>• Il est possible d'utiliser un nouveau système de direction assistée à condition que celui-ci ne soit pas contrôlé électroniquement et qu'il soit homologué.</li> </ul>	Power assisted steering systems may not be electronically controlled. No such system may have any function other than that of reducing the physical effort required to steer the car. <u>If the production car is fitted with an electronically controlled power steering system :</u> <ul style="list-style-type: none"> <li>• If this type of system is retained, no part of the system may be modified, but the electronic control unit may be reprogrammed</li> <li>• It is possible to use a new type of power steering system provided that it is not electronically controlled and that it is homologated.</li> </ul>



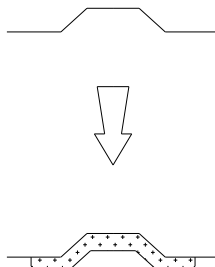
**5.7 Carrosserie - Châssis****Bodywork - Chassis****5.7.1 Allègements et renforts****Lightening and reinforcements**

Les renforts des parties suspendues du châssis et de la carrosserie sont autorisés à condition qu'il s'agisse d'un matériau épousant la forme d'origine et en contact avec celle-ci.

Les renforts par matériaux composites sont autorisés selon cet article, et quelle que soit leur épaisseur, selon le Dessin 255-8.

Strengthening of the sprung parts of the chassis and bodywork is allowed provided that the material used follows the original shape and is in contact with it.

Reinforcements by composite materials are allowed in accordance with this article, whatever their thickness, according to the Drawing 255-8.

**255-8**

Du matériau d'insonorisation peut être enlevé sous le plancher de la voiture, dans le compartiment moteur, dans le coffre à bagages et dans les passages de roues.

Les supports non utilisés (ex : roue de secours) situés sur le châssis/la carrosserie peuvent être supprimés, sauf s'ils sont des supports pour des parties mécaniques, qui ne peuvent être déplacées ou retirées.

Il est possible de fermer les trous dans l'habitacle, les coffres moteur et bagage, et dans les ailes.

La fermeture peut être réalisée par de la tôle métallique ou des matériaux plastique. Elle peut être soudée, collée ou rivetée.

Les autres trous de la carrosserie peuvent être fermés par du ruban adhésif uniquement.

Insulating material may be removed from under the car floor, from the engine compartment, the luggage boot, and the wheel arches.

Unused supports (e.g. spare wheel) situated on the chassis/bodywork can be removed, unless they are supports for mechanical parts which cannot be moved or removed.

It is possible to close the holes in the cockpit, the engine and luggage compartments, and in the fenders.

The holes may be closed using sheet metal or plastic materials, and may be welded, stuck or riveted.

The other holes in the bodywork may be closed, by adhesive tape only.

**5.7.2 Extérieur****Exterior****5.7.2.1 Pare-chocs****Bumpers**

Les "bananes" peuvent être enlevées.

Overrides may be removed.

**5.7.2.2 Couvre-roues et enjoliveurs de roues****Hub-caps and wheel embellishers**

Les couvre roues peuvent être enlevés. Les enjoliveurs doivent être enlevés.

Hub-caps may be removed. Wheels embellishers must be removed.

**5.7.2.3 Essuie-glaces****Windscreen wipers**

Moteur, emplacement, balais et mécanisme sont libres, mais au moins un essuie-glace doit être prévu sur le pare-brise.

Il est permis de démonter le dispositif lave phares.

**Réservoir de lave-glace :**

La capacité du réservoir de lave-glace est libre, et le réservoir peut être déplacé dans l'habitacle selon l'Article 252.7.3, dans le coffre ou dans le compartiment moteur.

Les pompes, les canalisations et les gicleurs sont libres.

Motor, position, blades and mechanism are free but there must be at least one windscreen wiper provided for the windscreen.

The headlamp washer device may be dismantled.

**Windscreen washer tank :**

The capacity of the washer tank is free and the tank may be moved inside the cockpit in accordance with Article 252.7.3, inside the boot or the engine compartment.

The pumps, lines and nozzles are free.

**5.7.2.4** La suppression des baguettes décoratives extérieures, suivant le contour de la voiture et d'une hauteur inférieure à 55 mm, est autorisée.

The removal of external decorative strips, following the contour of the car and less than 55 mm high, is authorised.

**5.7.2.5** Les points de levage du cric peuvent être renforcés, changés de place ; on peut en augmenter le nombre.

Jacking points may be strengthened, moved, and increased in number.

**5.7.2.6** Il est autorisé de monter des protège phares, destinés exclusivement à couvrir le verre des phares sans influencer sur l'aérodynamique de la voiture.

Headlight covers may be fitted provided their sole aim is to protect the headlight glass and they have no effect on the car's aerodynamics.

**5.7.2.7** Compte tenu des règlements de police différents dans les divers pays, l'emplacement et le type des plaques d'immatriculation peuvent être librement choisis.

Taking into account the different police regulations in each country, registration plate locations and type are free.

**5.7.2.8** La suppression des supports des plaques d'immatriculation est autorisée, mais pas celle de leur système d'éclairage.

The registration plate mountings may be dismantled but not their lighting system.

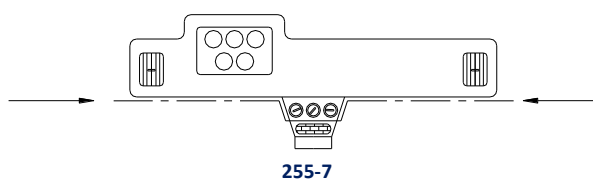
**5.7.2.9** Des fixations supplémentaires de sécurité pour le pare-brise et les vitres latérales peuvent être montées, à condition de ne pas

Additional safety fastenings for the windscreen and the side windows may be fitted provided they do not improve the

<p>améliorer les qualités aérodynamiques de la voiture. Seuls les pare-brise de série et les pare-brise homologués en variante-option dont le poids est supérieur à 9.2 kg peuvent être utilisés.</p>	<p>aerodynamic qualities of the car. Only series windscreens and windscreens homologated in option variant of which the weight is greater than 9.2 kg may be used.</p>
<p><b>5.7.2.10</b> Le montage de protections inférieures n'est autorisé qu'en rallye, à condition qu'elles soient effectivement des protections qui respectent la garde au sol, qui soient démontables et qui soient conçues exclusivement et spécifiquement afin de protéger les éléments suivants : moteur, radiateur, suspension, boîte de vitesses, réservoir, transmission, échappement, bonbonnes d'extincteur. Ces protections doivent être, soit en alliage d'aluminium, soit en acier et d'une épaisseur minimum de 4 mm et de 2 mm pour l'acier. Néanmoins, il est possible de renforcer la partie supérieure par des membrures métalliques ou composites et d'ajouter des éléments composites non-structuraux. Seulement en avant de l'axe des roues avant, ces protections inférieures peuvent s'étendre à toute la largeur de la partie inférieure du bouclier avant.</p>	<p>The fitting of underbody protections is authorised in rallies only, provided that these really are protections which respect the ground clearance, which are removable and which are designed exclusively and specifically in order to protect the following parts : engine, radiator, suspension, gearbox, tank, transmission, exhaust, extinguisher bottles. These protections must be made from either aluminium alloy or steel and have a minimum thickness of 4 mm and 2 mm for steel. Nevertheless, it is possible to reinforce the upper part with metal or composite ribs and to add non-structural composite parts. Underbody protections may extend the whole width of the underside part of the front bumper only in front of the front wheel axis.</p>
<p><b>5.7.2.11</b> Il est autorisé de rabattre les bords de tôle d'acier ou de réduire les bords de plastique des ailes et des pare-chocs lorsqu'ils font saillie à l'intérieur du logement des roues. Les pièces d'insonorisation en plastique peuvent être retirées de l'intérieur des passages de roues. Ces éléments en plastique peuvent être changés pour des éléments en aluminium ou en plastique, de même forme. La fixation des ailes par soudure peut être modifiée pour une fixation par boulons / vis.</p>	<p>It is permitted to fold back the steel edges or reduce the plastic edges of the fenders and the bumpers if they protrude inside the wheel housing. Plastic soundproofing parts may be removed from the wheel openings. These plastic elements may be changed for aluminium or plastic elements of the same shape. The attachment of the fenders by weld may be changed for attachment by bolts/screws.</p>
<p><b>5.7.2.12</b> <u>Seulement en Rallye :</u> Le cric doit fonctionner exclusivement manuellement (actionné soit par le pilote, soit par le copilote), c'est-à-dire sans l'aide d'un système équipé d'une source d'énergie hydraulique, pneumatique ou électrique. Le pistolet à roue ne doit pas permettre de démonter plus d'un écrou à la fois. <u>Autres compétitions :</u> Il est permis d'utiliser des crics pneumatiques démontables, mais sans la bouteille d'air comprimé à bord.</p>	<p><u>In Rallies only :</u> The jack must be operated exclusively by hand (either by the driver, or by the co-driver), i.e. without the help of a system equipped with a hydraulic, pneumatic or electric energy source. The wheel gun must not allow the removal of more than one nut at a time. <u>Other competitions :</u> Removable pneumatic jacks are permitted, but without the compressed air bottle on board.</p>
<p><b>5.7.2.13</b> Les "jupes" sont interdites. Tout dispositif ou construction, non homologué, et qui est conçu de façon à combler complètement ou partiellement l'espace entre la partie suspendue de la voiture et le sol est interdit en toutes circonstances. Aucune protection autorisée par l'Article 255.5.7.2.10 ne peut jouer un rôle dans l'aérodynamique de la voiture.</p>	<p>"Skirts" are banned. All non-homologated devices or constructions designed so as to fully or partially fill the space between the sprung part of the car and the ground is forbidden in all circumstances. No protection authorised by Article 255.5.7.2.10 can play a role in the aerodynamics of the car.</p>
<p><b>5.7.2.14</b> Les charnières de portes ne peuvent pas être modifiées. Les charnières et/ou articulations de capot avant, de couvercle de coffre, de hayon arrière, sont libres, mais il n'est pas possible de changer leurs emplacements, d'en ajouter et de changer leurs fonctions.</p>	<p>The door hinges must not be modified. The hinges and/or joins of the bonnet, boot lid and tailgate are free, but it is not possible to change or add their locations or to change their functions.</p>
<p><b>5.7.3</b> <b>Habitacle</b></p>	<p><b>Cockpit</b></p>
<p><b>5.7.3.1</b> <u>Sièges</u> Il est autorisé de reculer les sièges avant, mais pas au-delà du plan vertical défini par l'arête avant du siège arrière d'origine. La limite relative au siège avant est constituée par le haut du dossier sans l'appuie-tête, et si l'appuie-tête est intégré au siège, par le point le plus en arrière des épaules du pilote. Il est permis d'enlever le siège du passager, ainsi que les sièges arrière.</p>	<p><u>Seats</u> The front seats may be moved backwards but not beyond the vertical plane defined by the front edge of the original rear seat. The limit relating to the front seat is formed by the height of the seatback without the headrest, and if the headrest is incorporated into the seat, by the rearmost point of the driver's shoulders. The passenger's seat may be removed as well as the rear seats.</p>
<p><b>5.7.3.2</b> <b>Pour</b> les voitures à deux volumes, <b>un</b> caisson résistant au feu, étanche aux flammes et aux liquides doit entourer le réservoir et ses orifices de remplissage. Pour les voitures à trois volumes, <b>une</b> cloison <b>ou un caisson</b> résistant au feu, étanche aux flammes et aux liquides doit séparer l'habitacle du réservoir.</p>	<p><b>For</b> twin-volume cars, <b>a</b> fireproof and liquid-proof case must surround the fuel tank and its filler holes. For three-volume cars, <b>a</b> fireproof and liquid-proof bulkhead <b>or case</b> must separate the cockpit from the fuel tank.</p>
<p><b>5.7.3.3</b> <u>Tableau de bord</u> Les garnitures situées en dessous de celui-ci et n'en faisant pas partie peuvent être enlevées.</p>	<p><u>Dashboard</u> The trimmings situated below the dashboard and which are not parts of it may be removed.</p>

Il est permis de retirer la partie de la console centrale qui ne contient ni le chauffage, ni les instruments (selon Dessin 255-7).

It is permitted to remove the part of the centre console which contains neither the heating nor the instruments (according to the Drawing 255-7).



255-7

#### 5.7.3.4 Portières - Garnitures latérales

Il est permis d'enlever les matériaux d'insonorisation des portières, à condition que leur aspect n'en soit pas modifié.

Dans le cas d'une voiture à deux portes, les garnitures situées sous les vitres latérales arrière peuvent également être enlevées mais doivent être remplacées par des panneaux en matériau composite non combustible.

- a. Il est permis d'enlever la garniture de la porte ainsi que la barre de protection latérale dans le but d'installer un panneau de protection latéral constitué de matériau composite non combustible.

La configuration minimale de ce panneau doit être conforme au Dessin 255-14.

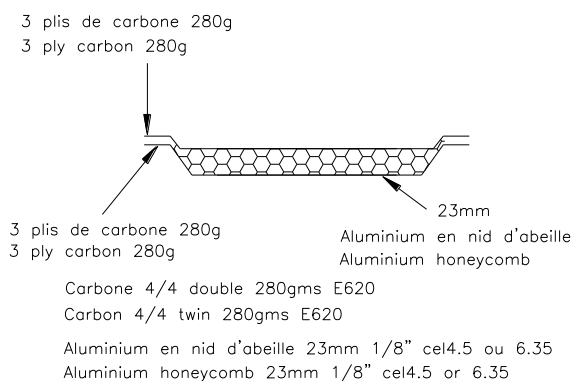
#### Doors - Side trim

It is permitted to remove the soundproofing material from the doors, provided that this does not modify the shape of the doors.

In the case of a two-door car, the trim situated beneath the rear side windows may also be removed but must be replaced with panels made from non-inflammable composite material.

- It is permitted to remove the trim from the door together with the side protection bar in order to install a side protection panel which is made from non-inflammable composite materials.

The minimum configuration of this panel must comply with that shown on Drawing 255-14.



255-14

- b. Dans le cas où la structure originelle des portes n'a pas été modifiée (suppression même partielle des tubes ou renforts), les panneaux de portes peuvent être réalisés en feuille de métal d'une épaisseur minimale de 0.5 mm, en fibre de carbone d'une épaisseur minimale de 1 mm ou un autre matériau solide et non combustible d'une épaisseur minimale de 2 mm.

La hauteur minimale de ce panneau doit s'étendre du bas de la portière à la hauteur maximale de la traverse de la porte.

Il est permis de remplacer un lève-glace électrique par un lève-glace manuel.

Dans le cas des voitures à 4 ou 5 portes, le mécanisme de lève-glace des vitres arrière peut être remplacé par un dispositif destiné à bloquer les vitres arrière en position fermée.

The minimum height of this panel must extend from the base of the door to the maximum height of the door strut.

It is permitted to replace electric winders with manual ones.

In the case of cars with 4 or 5 doors, the lift mechanism for the rear windows may be replaced with a device that locks the rear windows in the closed position.

#### 5.7.3.5 Plancher

Les tapis de sol sont libres et peuvent donc être enlevés.

#### 5.7.3.6 Autres matériaux d'insonorisation et garnitures

Il est permis d'enlever les matériaux d'insonorisation et les garnitures, excepté ceux mentionnés aux Articles 5.7.3.4 (Portières) et 5.7.3.3 (Tableau de bord).

#### 5.7.3.7 Système de chauffage

L'appareil de chauffage d'origine peut être supprimé mais un système de désembuage électrique ou similaire doit être conservé.

#### 5.7.3.8 Dispositif de climatisation

Peut-être ajouté ou enlevé, mais le chauffage doit être assuré.

#### 5.7.3.9 Volant de direction

Libre ; il est permis d'en enlever le dispositif antivol.

#### Floor

Carpets are free and may thus be removed.

#### Other sound proofing materials and trim

Other padding materials, except for those mentioned under Articles 5.7.3.4 (Doors) and 5.7.3.3 (Dashboard), may be removed.

#### Heating system

The original heating system may be removed but an electric demist system or similar must be retained.

#### Air-conditioning

May be added or removed but heating must be assured.

#### Steering wheel

Free ; the anti-theft device may be removed.

Le mécanisme de déverrouillage rapide doit consister en un flasque concentrique à l'axe du volant, de couleur jaune obtenue par anodisation ou tout autre revêtement durable, et installé sur la colonne de direction derrière le volant.

Le déverrouillage doit s'opérer en tirant sur le flasque suivant l'axe du volant.

The quick release mechanism must consist of a flange concentric to the steering wheel axis, coloured yellow through anodisation or any other durable yellow coating, and installed on the steering column behind the steering wheel.

The release must be operated by pulling the flange along the steering wheel axis.

**5.7.3.10** Il est permis de démonter la plage arrière amovible dans les voitures à deux volumes.

The rear removable window shelf in two-volume cars may be removed.

**5.7.3.11** Canalisations d'air

Air pipes

Le passage des canalisations d'air n'est permis que dans la mesure où il est destiné à la ventilation de l'habitacle.

Air pipes may only pass through the cockpit if these are intended for the ventilation of the cockpit.

**5.7.4** **Accessoires additionnels**

**Additional accessories**

Sont autorisés sans restriction, tous ceux qui sont sans effet sur le comportement de la voiture, tels ceux rendant l'intérieur de la voiture plus esthétique ou confortable (éclairage, chauffage, radio, etc.).

All those which have no influence on the car's behaviour are allowed, for example equipment which improves the aesthetics or comfort of the car interior (lighting, heating, radio, etc.).

Ces accessoires ne peuvent en aucun cas, même indirectement, augmenter la puissance du moteur ou avoir une influence sur la direction, la transmission, les freins ou les aptitudes à la tenue de route.

In no case may these accessories increase the engine power or influence the steering, transmission, brakes, or road holding even in an indirect fashion.

Le rôle de toutes les commandes doit rester celui prévu par le constructeur.

All controls must retain the role laid down for them by the manufacturer.

Il est permis de les adapter de façon à les rendre mieux utilisables ou plus facilement accessibles, comme par exemple un levier de frein à main plus long, une semelle supplémentaire sur la pédale de frein, etc.

They may be adapted to facilitate their use and accessibility, for example a longer handbrake lever, an additional flange on the brake pedal, etc.

Toute prise de vitesse ne peut être effectuée qu'avec des capteurs à effet hall ou inductifs fonctionnant avec une roue dentée.

Any speed uptake can only be carried out using Hall effect or inductive sensors operating with a cogwheel.

Est permis ce qui suit :

The following is allowed :

1. Le vitrage d'origine du véhicule homologué peut être modifié mais doit être homologué par la FIA et faire l'objet d'une fiche d'homologation.
2. Des instruments de mesure, compteurs, etc. peuvent être installés ou remplacés, avec des fonctions éventuellement différentes. Pareille installation ne doit pas entraîner de risques. Toutefois, le compteur de vitesse ne peut pas être retiré si le règlement particulier de la compétition l'en empêche.
3. L'avertisseur peut être changé et/ou il peut être ajouté un avertisseur supplémentaire à la portée du passager. Sur route fermée, l'avertisseur n'est pas obligatoire.
4. Les interrupteurs électriques et les commandes fixées sur la colonne de direction peuvent être changés librement, en ce qui concerne leur destination, leur position ou leur nombre dans le cas d'accessoires supplémentaires.
5. Le mécanisme du levier de frein de stationnement peut être changé de façon à obtenir un déblocage instantané ("fly-off handbrake").
6. La (les) roue(s) de secours n'est (ne sont) pas obligatoire(s). Toutefois, s'il y en a, elles doivent être solidement fixées, ne pas être installées dans l'espace réservé au pilote et au passager avant (si celui-ci est à bord) et ne pas entraîner de modification dans l'aspect extérieur de la carrosserie.
7. Il est permis d'ajouter des compartiments supplémentaires dans la boîte à gants et des poches supplémentaires aux portières pour autant qu'elles s'appliquent sur les panneaux d'origine.
8. Des plaques de matériau isolant peuvent être montées contre les cloisons existantes, afin de protéger les passagers du feu.
9. Il est permis de changer les articulations du système de commande de la boîte de vitesses.

The original windows of the homologated vehicle may be modified but must be homologated by the FIA and form the subject of a homologation form.

Measuring instruments such as speedometers etc. may be installed or replaced, and possibly have different functions. Such installations must not involve any risk. However, the speedometer may not be removed, if the supplementary regulations of the competition prevent this.

The horn may be changed or an additional one added, within reach of the passenger. The horn is not compulsory on closed roads.

Circuit breakers and electrical controls fitted to the steering column may be freely changed vis-à-vis their use, position, or number in the case of additional accessories.

The mechanism of the handbrake lever may be changed in order to obtain instant unlocking (fly-off handbrake).

Spare wheel(s) is (are) not compulsory. However if there are any, they must be securely fixed, and not installed in the space reserved for the driver and the front passenger (if the latter is on board) of the vehicle. No exterior modification of the bodywork must result from this installation.

Additional compartments may be added to the glove compartment and additional pockets in the doors provided they use the original panels.

8) Insulating material may be added to the existing bulkhead to protect the passengers from fire.

It is permitted to change the joints of gearbox change systems.

**5.8** **Système électrique**

**Electrical system**

**5.8.1** La tension nominale du système électrique, y compris celle du circuit d'alimentation de l'allumage, doit être maintenue.

The nominal voltage of the electrical system including that of the supply circuit of the ignition must be retained.

**5.8.2** Il est permis d'ajouter des relais ou des fusibles au circuit électrique, d'allonger ou d'ajouter des câbles électriques. Les câbles électriques et leurs gaines sont libres.

The addition of relays and fuses to the electrical circuit is allowed as is the lengthening or addition of electric cables. Electric cables and their sleeves are free.

**5.8.3 Batterie**Marque et type de batterie

La marque, la capacité et les câbles de la (des) batterie(s) sont libres.

La tension nominale doit être identique ou inférieure à celle de la voiture de série.

Le nombre de batteries prévues par le constructeur doit être maintenu.

Emplacement de la (des) batterie(s)

Son emplacement est libre.

La batterie doit être de type "sèche" si elle n'est pas dans le compartiment moteur.

Si elle est installée dans le cockpit :

La batterie doit être située en arrière de l'assise des sièges pilote ou copilote.

Fixation de la batterie

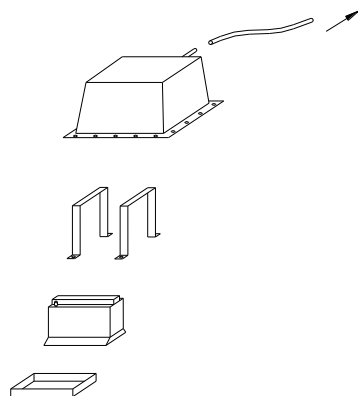
Chaque batterie doit être fixée solidement et la borne positive doit être protégée.

Dans le cas où la batterie est déplacée par rapport à sa position d'origine, la fixation à la coque doit être constituée d'un siège métallique et de deux étriers métalliques avec revêtement isolant fixés au plancher par boulons et écrous.

La fixation de ces étriers doit utiliser des boulons métalliques de 10 mm minimum de diamètre et, sous chaque boulon, une contreplaque au-dessous de la tôle de la carrosserie d'au moins 3 mm d'épaisseur et d'au moins 20 cm<sup>2</sup> de surface.

Batterie humide

Une batterie humide doit être couverte d'une boîte de plastique étanche possédant sa propre fixation.



255-10

**Battery**Make and type of battery

The make, capacity and cables of the battery(ies) are free.

The nominal voltage must be the same or lower than that of the standard production car.

The number of batteries laid down by the manufacturer must be retained.

Location of the battery(ies)

Its location is free.

The battery must be of the dry type if it is not in the engine compartment.

If installed in the cockpit :

The battery must be situated behind the base of the driver's or co-driver's seat.

Battery fixing

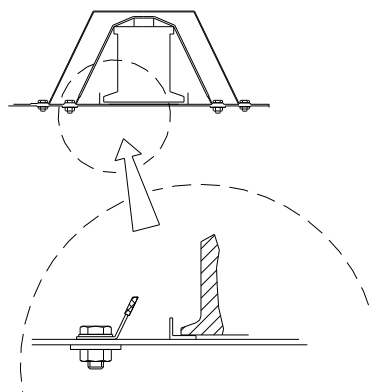
Each battery must be securely fixed and the positive terminal must be protected.

Should the battery be moved from its original position, it must be attached to the body using a metal seat and two metal clamps with an insulating covering, fixed to the floor by bolts and nuts.

For attaching these clamps, metallic bolts with a diameter of at least 10 mm must be used, and under each bolt, a counterplate at least 3 mm thick and with a surface of at least 20 cm<sup>2</sup> beneath the metal of the bodywork.

Wet battery

A wet battery must be covered by a leak proof plastic box, attached independently of the battery.



255-11

**5.8.4 Générateur, régulateur de tension et alerno-démarréur**

Libres, mais le système d'entraînement du générateur ne doit pas être modifié.

Le générateur de tension et le régulateur de tension peuvent être déplacés mais doivent rester dans leur emplacement d'origine (compartiment moteur etc...).

Ils peuvent être combinés si le véhicule homologué en est pourvu d'origine et à condition qu'ils proviennent d'un modèle de série.

**5.8.5 Eclairage - Signalisation**

Les appareils d'éclairage et de signalisation doivent être conformes aux règlements administratifs du pays de la compétition ou à la Convention Internationale sur la Circulation Routière.

Compte tenu de cette remarque, il est permis de modifier l'emplacement des feux de signalisation et de position, mais les orifices originaux doivent être obstrués.

La marque des appareils d'éclairage est libre.

Les appareils d'éclairage faisant partie de l'équipement normal, doivent être ceux prévus par le constructeur et doivent rester conformes quant à leur fonctionnement, à ce qu'a prévu le constructeur pour le modèle considéré.

Les phares d'origine peuvent être remplacés par d'autres présentant les mêmes fonctions d'éclairage, s'il n'y a pas de

**Generator, voltage regulator and alternator-starter**

Free, but the driving system of the generator must not be modified.

The generator and the voltage regulator may be moved but must remain in their original compartment (engine bay, etc...).

They may be combined if the homologated vehicle had them originally and provided they come from another series model.

**Lighting - Indicating**

All lighting and signalling devices must comply with the legal requirements of the country of the competition or with the International Convention on Road Traffic.

Taking this into account the location of the indicators and parking lights may be modified, but the original orifices must be sealed.

The make of the lighting devices is free.

Lighting devices which are part of the standard equipment must be those laid down by the manufacturer and must comply where their functioning is concerned with what the manufacturer has laid down for the model in question.

Original headlamps can be replaced by others having the same lighting functions as long as there is no cut-out in the bodywork and

découpe de carrosserie et si l'orifice original se trouve totalement obturé.

Il est permis de modifier le système de commande des phares escamotables, ainsi que sa source d'énergie.

Toute liberté est laissée en ce qui concerne le verre de protection du phare, le réflecteur et les ampoules.

6 phares supplémentaires au maximum sont autorisés à condition que le nombre total soit pair.

Si les feux antibrouillard de série sont conservés, ils sont comptabilisés comme des phares additionnels.

Ils peuvent au besoin être montés par encastrement dans l'avant de la carrosserie ou dans la calandre, mais les ouvertures pratiquées à cet effet doivent être complètement obturées par les phares.

Les phares d'origine peuvent être rendus inopérants, et peuvent être couverts par du ruban adhésif.

Il est permis de remplacer un phare rectangulaire par deux circulaires, ou vice-versa, montés sur un support aux dimensions de l'orifice et l'obturant complètement.

Le montage d'un phare de recul est autorisé, au besoin par encastrement dans la carrosserie, à condition qu'il ne puisse être utilisé que lorsque le levier de changement de vitesses est sur la position "marche arrière" et sous réserve de l'observation des règlements de police à ce sujet.

Si un nouveau support de plaque d'immatriculation est prévu avec éclairage, le système original (support et éclairage) peut être retiré. En dehors des rallyes, l'éclairage de plaque n'est pas obligatoire.

Le règlement particulier d'une compétition peut apporter des dérogations aux prescriptions ci-dessus.

## 5.9 Réservoirs de carburant

### 5.9.1 La capacité totale des réservoirs de carburant ne doit pas excéder les limites suivantes, en fonction de la cylindrée du moteur :

jusqu'à	700 cm <sup>3</sup>		60 l	
de plus de	700 cm <sup>3</sup>	à	1000 cm <sup>3</sup>	70 l
de plus de	1000 cm <sup>3</sup>	à	1400 cm <sup>3</sup>	80 l
de plus de	1400 cm <sup>3</sup>	à	1600 cm <sup>3</sup>	90 l
de plus de	1600 cm <sup>3</sup>	à	2000 cm <sup>3</sup>	100 l
de plus de	2000 cm <sup>3</sup>	à	2500 cm <sup>3</sup>	110 l
plus de	2500 cm <sup>3</sup>			120 l

En rallye uniquement, et pour une cylindrée supérieure à 1400 cm<sup>3</sup>, la capacité est limitée à 95 l.

### 5.9.2 Le réservoir doit être un réservoir de sécurité homologué par la FIA (spécification FT3-1999, FT3.5-1999 ou FT5-1999).

Le nombre de réservoirs est libre et ils doivent être placés à l'intérieur du compartiment à bagages ou à l'emplacement d'origine.

#### 5.9.2.1 L'emplacement du réservoir d'origine ne peut être modifié que pour les voitures dont le réservoir a été placé par le constructeur à l'intérieur de l'habitacle ou à proximité des occupants.

Dans ce cas, il est permis soit de monter une protection étanche entre le réservoir et les occupants de la voiture, soit de le placer dans le coffre à bagages et, si besoin est, de modifier ses accessoires annexes (orifices de remplissage, pompe à essence, tubulure d'écoulement).

En tous cas, ces déplacements de réservoirs ne peuvent donner lieu à d'autres allègements ou renforts que ceux prévus par l'Article 5.7.1, mais l'ouverture laissée par la suppression du réservoir d'origine peut être obturée par un panneau.

Il est possible de monter un radiateur dans le circuit de carburant (capacité maximale un litre).

Il est autorisé de percer 2 trous (diamètre maximum 60mm ou surface équivalente) dans le plancher dont la seule fonction est de faire passer les canalisations nécessaires à l'alimentation / dégazage du réservoir de carburant.

the original holes are completely closed.

The operating system of the retractable headlights, as well as its energy source, may be modified.

Freedom is granted with regard to the frontal glass, the reflector and the bulbs.

A maximum of 6 additional headlights are authorised, provided that the total number is even.

If the series fog lamps are kept, they are counted as additional headlights.

They may, if necessary, be fitted in the front part of the coachwork or in the radiator grille, but such openings as needed in this case must be completely filled by the headlights.

Original headlights may be rendered inoperative and may be covered with adhesive tape.

The replacement of a rectangular headlight by two circular ones, or vice-versa, fitted on a support corresponding to the dimensions of the aperture and sealing it completely is allowed.

The fitting of a reverse-light is authorised, if necessary by embedding it into the coachwork, provided that it is only switched on when the reverse gear is engaged and that the police regulations are respected.

If a new registration plate support is provided for with lighting, the original system (support and lighting) may be removed.

Except in rallies, plate lighting is not compulsory.

The Supplementary Regulations of a competition may give waivers to the above mentioned prescriptions.

## Fuel tanks

### The total capacity of the fuel tanks must not exceed the following limits, in relation to the engine capacity :

up to	700 cm <sup>3</sup>		60 l	
over	700 cm <sup>3</sup>	and up to	1000 cm <sup>3</sup>	70 l
over	1000 cm <sup>3</sup>	and up to	1400 cm <sup>3</sup>	80 l
over	1400 cm <sup>3</sup>	and up to	1600 cm <sup>3</sup>	90 l
over	1600 cm <sup>3</sup>	and up to	2000 cm <sup>3</sup>	100 l
over	2000 cm <sup>3</sup>	and up to	2500 cm <sup>3</sup>	110 l
over	2500 cm <sup>3</sup>			120 l

In rallies only, and for an engine capacity greater than 1400 cm<sup>3</sup>, the capacity is limited to 95 l.

### The fuel tank must be a safety fuel tank homologated by the FIA (specification FT3-1999, FT3.5-1999 or FT5-1999).

The number of tanks is free and the tank must be placed inside the luggage compartment or in the original location.

#### The position of the original tank may only be modified in cars of which the tank has been placed by the manufacturer inside the cockpit or close to the occupants.

In this case it is permissible either to install a protective device between the tank and the occupants of the car, or to place the tank in the luggage compartment, and, if need be, to modify its supplementary accessories (refuelling orifice, petrol pump, overflow pipe).

In any case, these changes of the position of the tanks must not give rise to any lightening or reinforcements other than those provided for under Article 5.7.1 but the opening remaining after the removal of the original tank may be closed by the installation of a panel.

It is possible to fit a radiator in the fuel circuit (maximum capacity one litre).

It is authorised to drill 2 holes (maximum diameter of 60mm or equivalent area) in the floor, the sole function of which is to allow the passage of the lines necessary to feed / empty the fuel tank.



**5.9.3** L'utilisation d'un réservoir de carburant de capacité accrue peut être autorisée par une ASN avec accord de la FIA pour des compétitions organisées dans des conditions géographiques spéciales (parcours en pays désertique ou tropical par exemple). The use of an increased-capacity fuel tank may be authorised by an ASN with the agreement of the FIA for competitions organised under special geographic conditions (crossing desert or tropical country for example).

**ART. 6 RESTRICTIONS POUR LES VOITURES HOMOLOGUEES EN VARIANTE KIT SUPER 1600 RESTRICTIONS FOR CARS HOMOLOGATED IN THE SUPER 1600 KIT VARIANT**

<b>6.1</b>	<p><b>Définition</b></p> <p>Une variante kit Super 1600 (VK-S1600) est une variante d'un modèle de voiture déterminée, homologuée au préalable en Groupe A et doit donc être constituée comme un véhicule de Groupe A.</p> <p>Les véhicules admis sont des modèles deux roues motrices de type traction, jusqu'à 1.6 litres de cylindrée en variante kit, atmosphériques.</p> <p>Les éléments homologués dans la fiche "Variante Kit Super 1600" (VK-S1600) doivent être utilisés dans leur totalité et ne doivent pas être modifiés.</p>	<p><b>Definition</b></p> <p>A Super 1600 Kit variant (VK-S1600) is a variant of a fixed model of car previously homologated in Group A and must therefore be assembled like a Group A vehicle.</p> <p>Eligible vehicles are models with front-wheel drive and a normally aspirated engine with a cylinder capacity of up to 1.6 litres in kit variant.</p> <p>The parts homologated in the "Super 1600 Kit variant" (VK-S1600) form must be used in their entirety and must not be modified.</p>
<b>6.2</b>	<p><b>Poids</b></p> <p>Le poids minimum est de 1000 kg dans les conditions de l'Article 4.3 (et avec une seule roue de secours).</p> <p>Le poids minimum de la voiture (dans les conditions de l'Article 4.3 et avec une seule roue de secours) avec l'équipage (pilote + copilote) est de 1150 kg.</p> <p>Dans le cas où 2 roues de secours sont transportées dans la voiture, la seconde roue de secours doit être retirée avant la pesée.</p>	<p><b>Weight</b></p> <p>The minimum weight is 1000 kg under the conditions of Article 4.3 (and with only one spare wheel).</p> <p>The combined minimum weight of the car (under the conditions of Article 4.3 and with only one spare wheel) and crew (driver + co-driver) is 1150 kg.</p> <p>When two spare wheels are carried in the car, the second spare wheel must be removed before weighing.</p>
<b>6.3</b>	<p><b>Restrictions</b></p>	<p><b>Restrictions</b></p>
<b>6.3.1</b>	<p><b>Moteur</b></p> <p><b>a. Rapport volumétrique</b> Le taux de compression maximal est de 13/1. A tout moment, le taux de compression doit être inférieur ou égal à cette valeur. La surface du piston peut être usinée dans le seul but d'ajuster le taux de compression.</p> <p><b>b. Tout système de pulvérisation d'eau est interdit.</b></p> <p><b>c. Les systèmes de distribution variables sont interdits (loi de levée et levée de soupapes).</b></p> <p><b>d. Les collecteurs d'admission et d'échappement à géométrie variable sont interdits.</b> Si le véhicule de série en est équipé, ils doivent être désactivés.</p> <p>Les collecteurs d'admission et d'échappement doivent être homologués. L'épaisseur des tubes de la ligne d'échappement doit être supérieure ou égale à 0.9 mm, mesurée au niveau des parties non cintrées.</p> <p><b>e. Le régime moteur est limité à 9000 tr/min.</b></p>	<p><b>Engine</b></p> <p><b>Compression ratio</b> The maximum compression ratio is 13/1. The compression ratio must remain at or below this value at all times. The surface of the piston may be machined for the sole purpose of adjusting the compression ratio.</p> <p>Any water spraying system is prohibited.</p> <p>Variable timing systems (valve timing and valve lift) are prohibited.</p> <p>Variable geometry intake and exhaust manifolds are prohibited. If the series-produced car is equipped with one, it has to be deactivated. Intake manifold and exhaust manifolds must be homologated.</p> <p>The thickness of the pipes of the exhaust system must be greater than or equal to 0.9 mm, measured at the level of the non bent areas.</p> <p>The engine speed is limited to 9000 rpm.</p>
<b>6.3.2</b>	<p><b>Transmission</b></p> <p><b>a. Embrayage</b> Le diamètre minimum de l'embrayage est de 184 mm. Le ou les disques de friction ne doivent pas être constitués de carbone.</p> <p><b>b. Boîte de vitesse</b> Une seule boîte de vitesse peut être homologuée. Elle doit comporter au maximum 6 rapports et 1 marche arrière. Un seul jeu de 6 rapports + 1 marche arrière ainsi que 3 rapports de ponts peuvent être homologués. Le carter doit impérativement être fabriqué en alliage d'aluminium. Le poids minimum de la boîte de vitesse complète (boîte de vitesse complète avec différentiel monté, sans supports, sans huile, sans embrayage, sans commande externe, sans demi-arbres) est de 35 kg.</p> <p><b>c. Différentiel</b> Un différentiel à glissement limité de type mécanique à disques doit être homologué et celui-ci est le seul différentiel utilisable.</p>	<p><b>Transmission</b></p> <p><b>Clutch</b> The minimum diameter of the clutch is 184 mm. The friction disc(s) must not be made from carbon.</p> <p><b>Gearbox</b> Only one gearbox may be homologated, with a maximum of 6 forward gears and 1 reverse gear. A single set of 6 ratios and 1 reverse gear as well as 3 axle ratios may be homologated. The gearbox housing must imperatively be made from aluminium alloy. The minimum weight of the complete gearbox (complete gearbox with mounted differential, without supports, without oil, without clutch, without external control, without half-shafts) is 35 kg.</p> <p><b>Differential</b> A mechanical type limited slip differential with plates must be homologated; it is the only differential that may be used.</p>

<p>Cela signifie qu'aucun autre différentiel ne peut être ajouté. Par différentiel à glissement limité mécanique, on entend tout système fonctionnant exclusivement mécaniquement, c'est à dire sans l'aide d'un système hydraulique ou électrique. Un visco-coupleur n'est pas considéré comme un système mécanique. Tout différentiel à gestion électronique est interdit. Le nombre et le type de disques sont libres.</p>	<p>This means that no other differential may be added. "Mechanical limited slip differential" means any system which works purely mechanically, i.e. without the help of a hydraulic or electric system. A viscous clutch is not considered to be a mechanical system. Any differential with electronic management is prohibited. The number and the type of the plates are free.</p>
<p><b>6.3.3 Suspension</b></p> <p>a. <u>Barre antiroulis</u> Les barres antiroulis ajustables du cockpit sont interdites.</p> <p>b. <u>Amortisseurs</u> Ils doivent être homologués et un seul amortisseur par roue est autorisé. Le système de refroidissement par eau doit être celui homologué.</p>	<p><b>Suspension</b></p> <p><u>Antiroll bar</u> Antiroll bars that are adjustable from the cockpit are prohibited.</p> <p><u>Shock absorbers</u> Must be homologated; only one shock absorber is permitted per wheel. The water cooling system used must be the one homologated.</p>
<p><b>6.3.4 Roues et pneumatiques</b></p> <p>Les jantes doivent obligatoirement être construites en aluminium coulé.</p> <p>a. Pour les Rallyes sur terre, seules les jantes de 6" x 15" sont autorisées. Pour les Rallyes sur asphalte, seules les jantes de 7" x 17" sont autorisées.</p> <p>b. L'utilisation de tout dispositif permettant au pneumatique de conserver ses performances avec une pression égale ou inférieure à la pression atmosphérique est interdite. L'intérieur du pneumatique (espace compris entre la jante et la partie interne du pneumatique) ne doit être rempli que par de l'air.</p>	<p><b>Wheels and tyres</b></p> <p>The rims must imperatively be made from cast aluminium.</p> <p>For rallies on gravel, only 6" x 15" rims may be used. For rallies on asphalt, only 7" x 17" rims may be used.</p> <p>The use of any device for maintaining the full performance of the tyre with an internal pressure equal to or less than the atmospheric pressure is forbidden. The interior of the tyre (space between the rim and the internal part of the tyre) must be filled only with air.</p>
<p><b>6.3.5 Système de freinage</b></p> <p>Les seuls disques et étriers de freins utilisables sont ceux figurants dans la Variante Kit Super 1600. Le diamètre maximum des disques de freins avant est de 300 mm pour les rallyes sur terre et de 355 mm pour les rallyes sur asphalte. Le diamètre maximum des disques de freins arrière est de 300mm.</p>	<p><b>Braking system</b></p> <p>The only brake discs and callipers that may be used are those listed for the Super 1600 Kit Variant. The maximum diameter of the discs for the front brakes is 300 mm for rallies on gravel and 355 mm for rallies on asphalt. The maximum diameter of the discs for the rear brakes is 300 mm.</p>
<p><b>6.3.6</b></p> <p>Tout système électronique d'aide au pilotage (ainsi que ses capteurs) est interdit (ABS/ASR/EPS...).</p> <p>Seul un système de coupure de l'allumage et/ou de l'injection moteur pour le changement de rapport de la boîte de vitesses est autorisé. Ce système doit être homologué.</p> <p>Les seuls capteurs autorisés pour l'acquisition de données sont les capteurs homologués dans la fiche d'extension VK-S1600. Tout autre capteur est interdit.</p> <p>Toutefois, il est permis d'ajouter un seul et unique capteur de vitesse sur l'une des roues motrices. En aucun cas, l'information fournie par ce capteur ne doit entrer dans le boîtier électronique ou dans le boîtier d'acquisition de données.</p> <p>La transmission des données par radio et/ou télémétrie est interdite.</p>	<p>Any electronic driving aid system (as well as its sensors) is prohibited (ABS / ASR / EPS ...).</p> <p>Only an engine ignition and/or injection cut-off system for changing gear is allowed. This system must be homologated.</p> <p>The only sensors authorised for data acquisition are those homologated in the VK-S1600 extension form. Any other sensor is forbidden.</p> <p>However, the addition of only one speed sensor on a driven wheel is permitted. In all cases, information provided by this sensor must not enter the electronic unit or the data acquisition unit.</p> <p>The transmission of data by radio and/or telemetry is forbidden.</p>
<p><b>6.3.7 Carrosserie</b></p> <p>a. Toute nouvelle voiture homologuée en «Variante Kit Super 1600» (VK S1600) ne peut avoir une largeur supérieure à 1805 mm.</p> <p>b. Le Dispositif aérodynamique arrière (à l'exception des supports) doit être construit en fibre de verre.</p>	<p><b>Bodywork</b></p> <p>No new car homologated as a "Super 1600 Kit Variant" (VK-S1600) may have a width of more than 1805 mm.</p> <p>The rear aerodynamic device (with the exception of the supports) must be made from fibreglass.</p>
<p><b>6.3.8 Matériau</b></p> <p>a. L'utilisation d'alliage de titane et de magnésium est interdite sauf s'il s'agit de pièces montées sur le modèle (de série) dont est issue l'extension VK-S1600. L'alliage de titane est uniquement autorisé pour les raccords rapides du circuit de freinage.</p> <p>b. L'utilisation de carbone ou de fibre d'aramide est autorisée à la condition qu'une seule couche de tissu soit utilisée et soit apposée sur la face visible de la pièce. Le matériau des sièges pilote et copilote est libre mais le poids de la coque nue (siège sans mousse ni supports) doit être supérieur à 4 kg.</p>	<p><b>Material</b></p> <p>The use of titanium alloy and magnesium alloy is prohibited except for parts mounted on the (series) model from which the VK-S1600 extension is derived. Titanium alloy is permitted only for quick release connectors of the braking circuit.</p> <p>The use of carbon or aramid fibre is authorised on condition that only one layer of fabric is used and is affixed to the visible face of the part. The material of the driver's and co-driver's seats is free but the weight of the bare shell (seat without foam or supports) must be more than 4 kg.</p>

<b>6.3.9</b>	<b>Armature de sécurité</b> L'armature de sécurité doit être homologuée par la FIA. Une seule armature de sécurité peut être utilisée avec la Variante Kit Super 1600 (VK-S1600) et celle-ci doit être mentionnée en information complémentaire de l'extension VK-S1600. <u>Les spécifications du tube utilisé pour l'arceau principal doivent être au minimum :</u> Diamètre 45mm, épaisseur 2.5 mm et résistance à la traction 50 daN/mm <sup>2</sup> .	<b>Safety cage</b> The safety cage must be homologated by the FIA. Only one safety cage may be used with the Super 1600 Kit Variant (VK-S1600); it must be mentioned in the supplementary information of the VK-S1600 extension. <u>Specifications of the tube for the main rollbar :</u> Minimum diameter 45 mm, minimum thickness 2.5 mm, and minimum tensile strength 50 daN/mm <sup>2</sup> .
<b>6.3.10</b>	<b>Réservoirs de carburant</b> Les réservoirs d'essence doivent provenir d'un constructeur agréé par la FIA (spécification minimale FIA FT3-1999). Ces réservoirs doivent être homologués.	<b>Fuel tanks</b> The fuel tanks must come from an FIA-approved manufacturer (FIA FT3-1999 minimum specifications). These fuel tanks must be homologated.

**MODIFICATIONS APPLICABLES AU 01.01.2020**

**MODIFICATIONS APPLICABLE ON 01.01.2020**

.....

.....

**MODIFICATIONS APPLICABLES AU 01.01.2021**

**MODIFICATIONS APPLICABLE ON 01.01.2021**

.....

.....