



Automobile Club d'Italia
SPORT

ANNUARIO SPORTIVO NAZIONALE 2024

“REGOLAMENTO DI SETTORE SLALOM”

REGOLAMENTO TECNICO SLALOM



CRONOLOGIA MODIFICHE:

ARTICOLO MODIFICATO	DATA DI APPLICAZIONE	DATA DI PUBBLICAZIONE
3.11 – Gruppo “E2 Silhouette”	Immediata	18/03/2024
3.13 – Gruppo “E2 SS/TM SS”	Immediata	18/03/2024
3.14 – Gruppo “E2 SC”	Immediata	18/03/2024
Allegato n° 2 – Regolamento SPS	Immediata	18/03/2024
3.3 – Gruppo “RS”	Immediata	22/03/2024

INDICE

Art. 1 – Vetture ammesse

Art. 2 – Prescrizioni generali

2.1 – Camera car

2.2 – Pneumatici

2.3 – Raccordo prelievo carburante

2.4 – Vetture di scadenza omologazione

2.5 – Vetture sovralimentate

2.6 – Ammissione vetture a GPL e CNG

Art. 3 – Gruppi e Classi - Prescrizioni tecniche

3.1 – Gruppo “Energie Alternative”

3.2 – Gruppo “Autostoriche”

3.3 – Gruppo “RS”

3.4 – Gruppo “RS Plus”

3.5 – Gruppo “N”

3.6 – Gruppo “A”

3.7 – Gruppo “Bicilindriche”

3.8 – Gruppo “Speciale Slalom”

3.9 – Gruppo “E1 Italia”

3.10 – Gruppo “Prototipi Slalom”

3.11 – Gruppo “E2 Silhouette”

3.12 – Gruppo “Kart Cross”

3.13 – Gruppo “E2 SS/TM SS”

3.14 – Gruppo “E2 SC”

Allegato n° 1 – Regolamento vetture “Speciale Slalom” e “Prototipi Slalom”

Allegato n° 2 – Regolamento vetture “Sport Prototipi Slalom”

Allegato n° 3 – Regolamento vetture “Top Tuning”



REGOLAMENTO DI SETTORE (RDS) SLALOM

<h3>REGOLAMENTO TECNICO SLALOM</h3>
--

Art. 1 - VETTURE AMMESSE

Le vetture ammesse agli Slalom sono suddivise nei seguenti Gruppi: "Energie Alternative", "Autostoriche", "RS", "RS Plus", "N", "A", "Bicilindriche", "Speciale Slalom", "E1 Italia", "Prototipi Slalom", "E2 Silhouette", "Kart Cross", "E2 SS/TM SS", "E2 SC".

Le suddivisioni in Classi e le rispettive caratteristiche tecniche sono riportate nel successivo Art. 3.

Art. 2 - PRESCRIZIONI GENERALI

Tutte le vetture devono essere conformi al regolamento tecnico e di sicurezza del Gruppo per il quale è stato rilasciato il Passaporto Tecnico con le eccezioni e l'osservanza di quanto segue:

2.1 - Camera Car:

L'utilizzo di telecamere sulle autovetture deve essere autorizzato in sede di verifiche tecniche antegara dai Commissari Tecnici dopo averne verificato il posizionamento, la struttura di sostegno ed il fissaggio. Quando installate su vetture aperte o all'esterno di vetture chiuse, le telecamere devono essere dotate di un adeguato cavetto di ritenuta che ne impedisca il distacco accidentale.

2.2 - Pneumatici:

È proibita la riscopitura ed il riscaldamento artificiale dei pneumatici (termocoperte, soffiatori, ecc.).

2.3 - Raccordo prelievo carburante:

Su tutte le vetture è consigliato il montaggio del raccordo per il prelievo del carburante.

2.4 - Vetture di scaduta omologazione:

Le vetture con omologazione FIA scaduta (Passaporto Tecnico "NS" e "AS") gareggiano negli stessi Gruppi e nelle stesse Classi delle corrispondenti vetture con omologazione in corso di validità rispettando le prescrizioni indicate all'Articolo 2 dell'Appendice 7 al RSN.

2.5 - Vetture sovralimentate:

Ai fini della loro classificazione e, limitatamente alle vetture che confluiscono in Gruppo A, anche per la determinazione del peso minimo da rispettare, le vetture con Passaporto Tecnico "N-FIA", "NS", "A-FIA" e "AS" turbo benzina di cilindrata geometrica fino a 1500 cc sono convenzionalmente considerate vetture di 2000 cc mentre le turbo diesel di cilindrata geometrica fino a 2000 cc sono considerate come appartenenti alla Classe corrispondente alla propria cilindrata geometrica. Per tutte le altre vetture di ogni Gruppo, qualora non diversamente indicato nel proprio regolamento tecnico, occorre moltiplicare la cilindrata geometrica per il coefficiente 1,7 nei motori a benzina e 1,5 nei motori diesel e la vettura viene inserita nella Classe corrispondente al volume fittizio risultante da questa moltiplicazione.

2.6 - Ammissione vetture a GPL (Gas di Petrolio Liquefatto) e CNG (Gas Naturale Compresso):

Sono ammessi i veicoli appartenenti ai Gruppi N, A ed E1 (questi ultimi solo se espressamente costruiti per l'alimentazione a gas). I veicoli ammessi devono essere interamente conformi ai regolamenti tecnici dei Gruppi di appartenenza, fatta eccezione per l'alimentazione per la quale si applica la normativa tecnica per le vetture alimentate a CNG e GPL pubblicata sull'Annuario.

Per l'attribuzione dei punti ai fini dell'aggiudicazione dei titoli ACI Sport in palio queste vetture sono considerate e si classificano insieme alle altre vetture del loro Gruppo di appartenenza (N, A ed E1).



Art. 3 - GRUPPI E CLASSI - PRESCRIZIONI TECNICHE

3.1 - Gruppo "Energie Alternative"

Comprende le vetture conformi alla normativa tecnica pubblicata nel RdS Manifestazioni con veicoli ad energie rinnovabili ed alternative, le vetture RS riqualificate elettriche (RSE, RSTBE ed RSDE) e le vetture RS native elettriche (RSE1, RSE2 ed RSE3), con Passaporto Tecnico del Gruppo di provenienza. Non partecipano alla classifica Assoluta. Hanno classifica separata e trasparente per i titoli ACI Sport.

3.2 - Gruppo "Autostoriche"

Comprende le vetture in possesso di HTP conformi al vigente RdS Autostoriche in configurazione Velocità oppure Rally. Non partecipano alla classifica Assoluta. Hanno classifica separata e trasparente per i titoli ACI Sport.

Trattandosi di percorsi non velocistici, la loro suddivisione non tiene conto del Periodo ma solo della Categoria e della Classe riportata sull'HTP della vettura:

HST 1 - comprende le Categorie T, N e GT

Classi:

- HST 1 700 fino a 700 cc
- HST 1 1000 da 701 a 1000 cc
- HST 1 1150 da 1001 a 1150 cc
- HST 1 1300 da 1151 a 1300 cc
- HST 1 1600 da 1301 a 1600 cc
- HST 1 2000 da 1601 a 2000 cc
- HST 1 >2000 oltre 2000 cc

HST 2 - comprende le Categorie TC, A e GTS

Classi:

- HST 2 700 fino a 700 cc
- HST 2 1000 da 701 a 1000 cc
- HST 2 1150 da 1001 a 1150 cc
- HST 2 1300 da 1151 a 1300 cc
- HST 2 1600 da 1301 a 1600 cc
- HST 2 2000 da 1601 a 2000 cc
- HST 2 >2000 oltre 2000 cc

HST 3 - comprende la Categoria Silhouette

Classi:

- HST 3 700 fino a 700 cc
- HST 3 1000 da 701 a 1000 cc
- HST 3 1150 da 1001 a 1150 cc
- HST 3 1300 da 1151 a 1300 cc
- HST 3 1600 da 1301 a 1600 cc
- HST 3 2000 da 1601 a 2000 cc
- HST 3 >2000 oltre 2000 cc

HST 4 - comprende le Categorie BC e SN

Classi:

- HST 4 1150 fino a 1150 cc
- HST 4 1300 da 1151 a 1300 cc
- HST 4 1600 da 1301 a 1600 cc
- HST 4 2000 da 1601 a 2000 cc
- HST 4 >2000 oltre 2000 cc



3.3 - Gruppo "RS"

Comprende le vetture con Passaporto Tecnico "RS" in tutto conformi al relativo regolamento tecnico.
~~È obbligatorio utilizzare la "monogomma" stabilita da ACI Sport.~~

Classi:

Vetture benzina aspirate:

- RS 1.15 fino a 1150 cc
- RS 1.4 da 1151 a 1400 cc
- RS 1.6 da 1401 a 1600 cc
- RS 2.0 da 1601 a 2000 cc

Vetture benzina sovralimentate:

- RS 1.0 TB fino a 1000 cc (cilindrata geometrica)
- RS 1.4 TB da 1001 a 1400 cc (cilindrata geometrica)
- RS 1.6 TB da 1401 a 1600 cc (cilindrata geometrica)
- RS 2.0 TB da 1601 a 2000 cc (cilindrata geometrica)

Vetture diesel aspirate o sovralimentate:

- RSD 1.5 fino a 1500 cc (cilindrata geometrica)
- RSD 2.0 da 1501 a 2000 cc (cilindrata geometrica)

3.4 - Gruppo "RS Plus"

Comprende le vetture con Passaporto Tecnico "RSP", "R1 Nazionale" e "Rally 5 Nazionale ed Ibride" in tutto conformi ai relativi regolamenti tecnici. Sono inoltre accettate anche le vetture con Passaporto Tecnico "RS" e, limitatamente alla Classi RS Cup ed RS TurboCup, le vetture provenienti da trofei monomarca o monotipo con Passaporto Tecnico "TM-T" conformi a quanto indicato all'Articolo 9 dell'Appendice 7 al RSN ed al Capitolo 4 del Regolamento RS-RS Plus-RS Cup.

Classi:

Vetture benzina aspirate:

- RS 1.15 Plus fino a 1150 cc
- RS 1.4 Plus da 1151 a 1400 cc comprese R1A Nazionale
- RS 1.6 Plus da 1401 a 1600 cc comprese R1B Nazionale e Rally 5 Nazionale
- RS 2.0 Plus da 1601 a 2000 cc comprese R1C Nazionale e Rally 5 Ibride

Vetture benzina sovralimentate:

- RS 1.0 TB Plus fino a 1000 cc (cilindrata geometrica)
- RS 1.4 TB Plus da 1001 a 1400 cc (cilindrata geometrica)
- RS 1.6 TB Plus da 1401 a 1600 cc (cilindrata geometrica) comprese R1T Nazionale e R1T Nazionale 4x4
- RS 2.0 TB Plus da 1601 a 2000 cc (cilindrata geometrica)

Vetture diesel aspirate o sovralimentate:

- RSD 2.0 Plus fino a 2000 cc (cilindrata geometrica)

Vetture aspirate provenienti da trofei monomarca o monotipo:

- RS Cup 1 fino a 1600 cc
- RS Cup 2 da 1601 a 2000 cc

Vetture sovralimentate provenienti da trofei monomarca o monotipo:

- RS TurboCup 1 fino a 1500 cc (cilindrata geometrica)
- RS TurboCup 2 da 1501 a 2000 cc (cilindrata geometrica)



3.5 - Gruppo "N"

Comprende le vetture con Passaporto Tecnico "NS" e "R" secondo l'equiparazione seguente.

Classi:

- N 1150 fino a 1150 cc
- N 1400 da 1151 a 1400 cc comprese R1A
- N 1600 da 1401 a 1600 cc comprese R1B
- N 2000 da 1601 a 2000 cc comprese R1 e Ra5
- N >2000 oltre 2000 cc

Le vetture devono essere in tutto conformi al regolamento tecnico di appartenenza in configurazione Velocità oppure Rally. Sulle vetture con Passaporto Tecnico "NS" è consentito togliere la ruota di scorta con relativi fissaggi ed il sedile del passeggero purché venga rispettato il peso minimo; è vietato applicare una zavorra per raggiungere il peso minimo.

3.6 - Gruppo "A"

Comprende le vetture con Passaporto Tecnico "AS" e "R" secondo l'equiparazione seguente.

Classi:

- A 1150 fino a 1150 cc comprese Kit Car
- A 1400 da 1151 a 1400 cc comprese Kit Car
- A 1600 da 1401 a 1600 cc comprese Kit Car, Super 1600, R2B e Ra4B
- A 2000 da 1601 a 2000 cc comprese Kit Car, Ra4C, Ra3D, R3C, R3T ed R3D
- A >2000 oltre 2000 cc comprese R4, R5, Ra2, N5 Nazionale e WRC

Le vetture devono essere in tutto conformi al regolamento tecnico di appartenenza in configurazione Velocità oppure Rally.

3.7 - Gruppo "Bicilindriche"

Comprende le vetture con Passaporto Tecnico "BC" oppure dotate di HTP.

Classi:

- BC 650 cc Gruppo 1,5
- BC 700 cc Gruppo 2
- BC 700 cc Gruppo 5

Le vetture devono essere conformi al Regolamento Tecnico Bicilindriche.

3.8 - Gruppo "Speciale Slalom"

Comprende le vetture con Passaporto Tecnico "SS" e "VST".

Classi:

- S1 fino a 700 cc
- S2 da 701 a 1000 cc
- S3 da 1001 a 1150 cc
- S5 da 1301 a 1600 cc
- S4 da 1151 a 1300 cc
- S6 da 1601 a 2000 cc
- S7 oltre 2000 cc

Le vetture con Passaporto Tecnico "SS" (Speciale Slalom) devono essere in tutto conformi al regolamento tecnico e di sicurezza riportato nell'Allegato n° 1 al Regolamento Tecnico Slalom, Articolo 1.1 e seguenti.

Le vetture con Passaporto Tecnico "VST" (VST Turismo) devono essere in tutto conformi al regolamento tecnico e di sicurezza riportato nell'Articolo 279A dell'Allegato J.



3.9 - Gruppo "E1 Italia"

Comprende le vetture con Passaporto Tecnico "E1-FIA" e le vetture assimilabili di tipologia Turismo quali Superproduzione, Supersalita, Super 2000, TCR, ecc. con Passaporto Tecnico del Gruppo di provenienza.

La cilindrata massima delle vetture equipaggiate con motore motociclistico è limitata a 1600 cc.

Classi:

- E1 1150 fino a 1150 cc motore di derivazione automobilistica
- E1 1400 da 1151 a 1400 cc motore di derivazione automobilistica
- E1 1600 da 1401 a 1600 cc motore di derivazione automobilistica
- E1 2000 da 1601 a 2000 cc motore di derivazione automobilistica
- E1 >2000 oltre 2000 cc motore di derivazione automobilistica
- E1 1600 Turbo fino a 1600 cc motore di derivazione automobilistica turbo
- E1 1150 Moto fino a 1150 cc motore di derivazione motociclistica
- E1 1400 Moto da 1151 a 1400 cc motore di derivazione motociclistica
- E1 1600 Moto da 1401 a 1600 cc motore di derivazione motociclistica

Le vetture con Passaporto Tecnico "E1-FIA" (E1) devono essere in tutto conformi al regolamento tecnico e di sicurezza FIA (Articolo 277 dell'Allegato J) ed alle prescrizioni aggiuntive indicate all'Articolo 6 dell'Appendice 7 al RSN.

Le vetture di tipologia Turismo quali Superproduzione, Supersalita, Super 2000, TCR, ecc. con Passaporto Tecnico del Gruppo di provenienza devono essere in tutto conformi allo specifico regolamento tecnico e di sicurezza del Gruppo o del trofeo/campionato di provenienza integrato dall'obbligo di installazione del serbatoio carburante conforme alle specifiche FIA FT3-1999, FT3.5 1999 o FT5-1999, se originariamente non previsto, e ad eccezione degli pneumatici che sono liberi.

È onere del Concorrente possedere tutta la documentazione necessaria ad attestare l'effettiva rispondenza della vettura alla configurazione regolamentare di riferimento.

3.10 - Gruppo "Prototipi Slalom"

Comprende le vetture con Passaporto Tecnico "PS".

Classi e pesi minimi:

- P1 fino a 1300 cc
- P3 da 1301 a 2050 cc

Le vetture con Passaporto Tecnico "PS" (Prototipi Slalom) devono essere in tutto conformi al regolamento tecnico e di sicurezza riportato nell'Allegato n° 1 al Regolamento Tecnico Slalom, Articolo 1.2 e seguenti.



3.11 - Gruppo "E2 Silhouette"

Comprende le vetture con Passaporto Tecnico "E2-SH" e "TOPT" oltre alle vetture assimilabili di tipologia Silhouette o Gran Turismo con Passaporto Tecnico del Gruppo di provenienza oppure "TM-SH" o "TM-GT".

Classi:

- | | |
|--------------|---|
| - LC | Legend Cars |
| - E2 SH 1150 | fino a 1150 cc motore aspirato |
| - E2 SH 1400 | da 1151 a 1400 cc motore aspirato |
| - E2 SH 1600 | da 1401 a 1600 cc motore aspirato |
| - E2 SH 2000 | da 1601 a 2000 cc motore aspirato e fino a 1400 cc motore turbo |
- In questa classe sono pure ammesse tutte le vetture di tipologia Gran Turismo anche se di cilindrata eccedente, purché con Passaporto Tecnico diverso da "E2-SH" e "TOPT".

Le vetture con Passaporto Tecnico "E2-SH" (E2 Silhouette) devono essere in tutto conformi al regolamento tecnico e di sicurezza FIA (Articolo 277 dell'Allegato J) ed alle prescrizioni aggiuntive indicate all'Articolo 7 dell'Appendice 7 al RSN. La cilindrata geometrica massima è limitata a 2000 cc per i motori aspirati ed a 1400 cc per i motori turbo.

Le vetture con Passaporto Tecnico "TOPT" (Top Tuning) devono essere in tutto conformi al regolamento tecnico e di sicurezza riportato nell'Allegato n° 3 al Regolamento Tecnico Slalom.

Le vetture con Passaporto Tecnico "TM-SH" (Trofei di Marca – Silhouette, come definite dall'Articolo 11 dell'Appendice 7 al RSN) devono essere in tutto conformi allo specifico regolamento tecnico e di sicurezza del Gruppo o del trofeo/campionato di provenienza integrato dall'obbligo di installazione del serbatoio carburante conforme alle specifiche FIA FT3-1999, FT3.5 1999 o FT5-1999, se originariamente non previsto, e ad eccezione degli pneumatici che sono liberi.

È onere del Concorrente possedere tutta la documentazione necessaria ad attestare l'effettiva rispondenza della vettura alla configurazione regolamentare di riferimento.

Le vetture di tipologia Gran Turismo quali monomarca, GT3, R-GT, ecc. con Passaporto Tecnico del Gruppo di provenienza oppure "TM-GT" (Trofei di Marca - Gran Turismo, come definite dall'Articolo 10 dell'Appendice 7 al RSN) devono essere in tutto conformi al regolamento tecnico e di sicurezza del Gruppo o trofeo/campionato di provenienza integrato dall'obbligo di installazione del serbatoio carburante conforme alle specifiche FIA FT3-1999, FT3.5 1999 o FT5-1999, se originariamente non previsto, e ad eccezione degli pneumatici che sono liberi. È onere del Concorrente possedere tutta la documentazione necessaria ad attestare l'effettiva rispondenza della vettura alla configurazione regolamentare di riferimento.

3.12 - Gruppo "Kart Cross"

Comprende le vetture Kart Cross con Passaporto Tecnico "MPA" (Monoposto Autocross) in tutto conformi al regolamento tecnico e di sicurezza FIA (Articolo 279B dell'Allegato J) o al Regolamento Tecnico Kart Cross riportato nel RdS Velocità su Terra integrato dall'obbligo di installazione del serbatoio carburante conforme alle specifiche FIA FT3-1999, FT3.5 1999 o FT5-1999

Classi:

- | | |
|------|------------|
| - KC | Kart Cross |
|------|------------|



3.13 - Gruppo "E2 SS/TM SS"

Comprende le vetture con Passaporto Tecnico "E2-SS" e "TM-SS" aventi cilindrata massima 1600 cc. Per ragioni di sicurezza, ogni ruota deve essere vincolata al telaio con cavetti omologati FIA (vedere Lista Tecnica FIA n° 37) salvo nei casi di sospensioni ad assale "rigido" dove è sufficiente l'ancoraggio del solo assale.

Classi:

- E2 SS/TM SS 600 fino a 600 cc
- E2 SS/TM SS 1150 da 601 a 1150 cc
- E2 SS/TM SS 1400 da 1151 a 1400 cc
- E2 SS/TM SS 1600 da 1401 a 1600 cc

Le vetture con Passaporto Tecnico "E2-SS" (E2 Single Seater) devono essere in tutto conformi al regolamento tecnico e di sicurezza FIA (Articolo 277 dell'Allegato J) ed all'Articolo 3.1.13 del RdS Velocità in Salita ad eccezione del peso minimo che deve rispettare i seguenti valori (senza il pilota ed il suo equipaggiamento di sicurezza):

- fino a 1150 cc 430 kg
- da 1151 a 1400 cc 480 kg
- da 1401 a 1600 cc 510 kg

Eventuali zavorre devono essere realizzate con materiale ad alta densità (es. lastre di piombo o acciaio) da apporre sul fondo delle vetture.

Le vetture con Passaporto Tecnico "TM-SS" (Trofei di Marca – Single Seater) devono essere conformi a quanto indicato all'Articolo 13 dell'Appendice 7 al RSN.

Il peso minimo (senza il pilota ed il suo equipaggiamento di sicurezza) viene determinato come segue:

- vetture in configurazione tecnica conforme a quanto indicato sulla Fiche di omologazione o sul regolamento del Trofeo di provenienza, tranne che per pneumatici, molle, ammortizzatori, pastiglie dei freni e rapporto di riduzione finale (pignone/corona) che sono da intendersi liberi: peso minimo originariamente previsto dalla Fiche di omologazione o dal regolamento del Trofeo di provenienza
- vetture che sfruttano la configurazione tecnica autorizzata per le "E2-SS" (esclusi telaio e roll-bar):
 - fino a 600 cc 370 kg
 - da 601 a 1150 cc 430 kg
 - da 1151 a 1400 cc 480 kg
 - da 1401 a 1600 cc 510 kg

Eventuali zavorre devono essere realizzate con materiale ad alta densità (es. lastre di piombo o acciaio) da apporre sul fondo delle vetture.



3.14 - Gruppo "E2 SC"

Comprende le vetture con Passaporto Tecnico "E2-SC", "TM-SC", "SPS" e "CN". Indipendentemente dal Passaporto Tecnico posseduto, la cilindrata massima ammessa è 2000 cc.

Classi:

- E2 SC 1150 fino a 1150 cc
- E2 SC 1400 da 1151 a 1400 cc
- E2 SC 1600 da 1401 a 1600 cc
- E2 SC 2000 da 1601 a 2000 cc

Le vetture con Passaporto Tecnico "E2-SC" devono essere in tutto conformi al regolamento tecnico e di sicurezza FIA (Articolo 277 dell'Allegato J) ad eccezione del peso minimo che deve rispettare i seguenti valori (senza il pilota ed il suo equipaggiamento di sicurezza):

- fino a 1150 cc 420 kg
- da 1151 a 1400 cc 460 kg
- da 1401 a 1600 cc 490 kg
- da 1601 a 2000 cc 520 kg

Eventuali zavorre devono essere installate secondo quanto prescritto dall'Articolo 259-4.2 dell'Allegato J.

Le vetture con Passaporto Tecnico "TM-SC" (Trofei di Marca - Sports Cars, come definite dall'Articolo 12 dell'Appendice 7 al RSN) devono essere conformi al regolamento tecnico e di sicurezza in vigore nel campionato/trofeo di provenienza nell'ultimo anno in cui si è disputato, tranne per i seguenti particolari che sono da intendersi liberi: ruote (pneumatico + cerchio), impianto frenante e comandi del cambio.

Il peso minimo deve rispettare i seguenti valori (senza il pilota ed il suo equipaggiamento di sicurezza):

- fino a 1150 cc 420 kg
- da 1151 a 1400 cc 460 kg
- da 1401 a 1600 cc 490 kg

Eventuali zavorre devono essere installate secondo quanto prescritto dall'Articolo 259-4.2 dell'Allegato J.

È inoltre possibile sostituire l'ala originale con un'ala di libera concezione vincolata al telaio come previsto dall'Articolo 277-5 dell'Allegato J, il cui punto più arretrato sia posto entro 800 mm dal centro della ruota posteriore ed il cui punto più alto sia posto entro 900 mm da terra.

È onere del Concorrente possedere tutta la documentazione necessaria ad attestare l'effettiva rispondenza della vettura alla configurazione regolamentare di riferimento.

Le vetture con Passaporto Tecnico "CN" devono essere in tutto conformi al regolamento tecnico e di sicurezza FIA (Articolo 259 dell'Allegato J) ed alle prescrizioni aggiuntive indicate all'Articolo 8 dell'Appendice 7 al RSN.

Le vetture con Passaporto Tecnico "SPS" devono essere in tutto conformi al regolamento tecnico e di sicurezza Sport Prototipi Slalom riportato nell'Allegato n° 2 al Regolamento Tecnico Slalom.

ALLEGATO N° 1

REGOLAMENTO VETTURE SPECIALE SLALOM E PROTOTIPI SLALOM

SPECIALE SLALOM

1.1 Definizione vetture Speciale Slalom:

Le vetture con Passaporto Tecnico "SS" (Speciale Slalom) sono vetture con omologazione corrente o scaduta o che rientrerebbero fra le Autostoriche ma che hanno subito modifiche non contemplate nel relativo regolamento. Devono essere in tutto conformi alle norme tecniche di seguito descritte (l'Allegato J fa comunque testo per qualunque problematica non specificatamente trattata negli articoli sotto riportati).

1.1.1 Motore:

È ammessa qualsiasi elaborazione del motore che deve comunque conservare il numero dei cilindri, il basamento, l'alloggiamento e l'orientamento (trasversale o longitudinale) d'origine. Per basamento di origine si intende quello fornito dalla Casa costruttrice per i motori montati su quel modello di vettura. La cilindrata è libera e può essere ottenuta variando la corsa e/o l'alesaggio d'origine.

Ogni autovettura deve gareggiare nella classe relativa all'effettiva cilindrata del motore; per i motori sovralimentati, la cilindrata geometrica deve essere moltiplicata per 1,7 nelle vetture alimentate a benzina e per 1,5 in quelle alimentate a gasolio.

Non è consentita l'adozione della sovralimentazione quando questa non è prevista all'origine.

1.1.2 Radiatori:

I radiatori non possono essere posti nell'abitacolo né comunicare con esso e devono trovarsi all'interno del perimetro della vettura. Possono essere praticate aperture di ventilazione, purché protette da una griglia che rispetti la linea della carrozzeria originale. I ventilatori sono liberi come numero e come tipo.

1.1.3 Scarico:

Lo scarico è libero a condizione di non superare una rumorosità massima di 98 dB misurati con la metodologia prevista dall'Appendice 5 del RSN. L'uscita dello scarico deve trovarsi all'interno del perimetro della vettura ad una altezza non superiore a 30 cm dal suolo e deve essere posta dietro al piano verticale passante per la mezzeria del passo.

1.1.4 Recuperatore olio:

È obbligatoria la presenza di una vaschetta di recupero dell'olio motore con capacità minima 2 litri.

1.1.5 Trasmissione:

La trasmissione è libera ma il moto impresso dal motore deve essere applicato sull'asse o sugli assi previsti in origine dal costruttore. È obbligatoria la presenza di un sistema di retromarcia che possa essere comandato dal pilota seduto a bordo con la cintura allacciata e che permetta uno spostamento della vettura di almeno 5 metri.

1.1.6 Sospensioni:

Il tipo di sospensione omologata deve essere conservato. È tuttavia permesso aggiungere o modificare i punti di attacco e modificare o sostituire gli organi di collegamento del sistema della sospensione. Il tipo ed il numero di molle e di ammortizzatori è libero.

Per "tipo di sospensione" si deve intendere: Mac Pherson, ponte rigido, bracci oscillanti, parallelogrammi, assale posteriore De Dion, ruote portanti, ecc.

1.1.7 Sterzo:

Se non viene mantenuto il sistema originale, è obbligatoria l'installazione di un piantone collassabile. È obbligatorio rendere inattivo o asportare il dispositivo di blocco antifurto. Il volante è libero.



1.1.8 Telaio:

La struttura (scocca/telaio) della vettura d'origine deve rimanere identificabile in ogni momento. Nessuna modifica può essere apportata alla struttura portante della vettura ed in particolare non possono essere modificati:

- montanti porta
- longheroni laterali inferiori
- centine sul tetto
- traverse sul pavimento
- ossatura fiancata
- traversa su cui fa battuta il portellone posteriore (nelle vetture a due volumi)



N.B.: Il suddetto elenco è a titolo puramente indicativo, NON esaustivo.

La paratia d'origine tra vano motore ed abitacolo deve essere mantenuta e non può essere modificata. Sono ammessi i rinforzi di ogni parte nel rispetto dell'accessibilità e delle dimensioni interne dell'abitacolo (per le parti anteriori).

Il pavimento della vettura deve conservare il materiale originale nello spessore originale.

Nel caso in cui i particolari installati lo rendano indispensabile è consentito modificare l'andamento delle traverse del pavimento, purché esse vengano ripristinate con lastre di pari sezione (vedi Fig. 2).

Per le vetture di cui si richiede il primo rilascio di Passaporto Tecnico, non è ammessa l'aggiunta di strutture e/o telai metallici che si estendano parallelamente sopra o sotto il pavimento della vettura e/o che abbiano la funzione di collegare gli organi meccanici anteriori e posteriori.

Fig. 2



1.1.9 Carrozzeria:

La carrozzeria d'origine deve mantenere inalterati i seguenti particolari:

- forma e materiale dei montanti del tetto
- forma, materiale e spessore del tetto
- cerniere, chiusure, maniglie e forma delle portiere anteriori
- forma delle superfici vetrate
- forma del cofano bagagli o dell'eventuale portellone
- forma esterna dei fari anteriori e posteriori, esclusa la luce targa; i fari possono essere eliminati.

Parafanghi e codolini: i parafanghi possono essere allargati, anche con codolini di materiale libero. Questi devono coprire le ruote per tutta la loro larghezza per almeno un arco di 150° (di cui almeno 60° verso l'anteriore ed almeno 90° verso il posteriore), misurati partendo dalla verticale.

Cofano motore: può essere di materiale libero e la sua linea può essere modificata per creare spazio per il motore, con un massimo di 100 mm misurati ortogonalmente alla superficie originale. Sede (battuta originale) e posizione di chiusura d'origine non possono essere modificati. Fermo restando l'obbligo di rispettare quanto precedentemente previsto nel presente paragrafo, il cofano delle vetture a motore posteriore può essere mantenuto aperto fino alla posizione orizzontale.

Portiere e cofano bagagli/portellone posteriore: possono essere di materiale libero.

Fissaggi supplementari: devono essere installati almeno due fissaggi di sicurezza supplementari per ciascuno dei cofani o portelloni. Le chiusure di origine devono essere rese inefficienti o soppresse.

Appendici aerodinamiche: sono permesse

- posteriormente purché restino nella proiezione frontale dell'auto
- anteriormente purché situate al di sotto del piano orizzontale passante per i mozzi delle ruote

Prese d'aria: sono libere in rapporto al funzionamento del motore e dei freni e della ventilazione dell'abitacolo (il sistema di ventilazione originale dell'abitacolo può essere rimosso).

Ganci di traino: ogni vettura deve essere munita anteriormente e posteriormente di un idoneo gancio traino evidenziato con colore giallo o rosso.

Specchietti retrovisori: ogni vettura deve essere munita di due specchietti retrovisori esterni, uno per ogni lato.

1.1.10 Parabrezza:

Il parabrezza deve essere in vetro stratificato o laminato oppure in policarbonato o PMMA con spessore minimo 4,75 mm come prescritto dall'Articolo 279-10.2.2 dell'Allegato J.

1.1.11 Finestrini e lunotto:

I finestrini ed il lunotto possono essere realizzati in materiale plastico trasparente di spessore minimo 3 mm e resi fissi ma la forma dei vani non può essere modificata. È consentito realizzare aperture di areazione.

1.1.12 Tergicristalli:

Almeno un tergicristallo del parabrezza deve essere funzionante.

1.1.13 Protezioni tubazioni:

Una protezione delle tubazioni della benzina, dell'olio e del sistema di frenata deve essere prevista all'esterno contro qualsiasi rischio di deterioramento (pietre, corrosione, rotture meccaniche, ecc.) e dall'interno contro ogni rischio d'incendio e di deterioramento. Questa prescrizione è obbligatoria se non viene conservato il montaggio di serie.

1.1.14 Sistemi di estinzione:

È obbligatorio almeno un estintore manuale come prescritto all'Articolo 253-7.3 dell'Allegato J.

1.1.15 Roll-bar:

Può essere mantenuto il roll-bar previsto dalla normativa vigente alla data di rilascio del Passaporto Tecnico. In occasione di rilascio di un nuovo Passaporto Tecnico, non importa per quale motivo, il roll-bar deve essere conforme alla normativa vigente alla data e presentare almeno la configurazione prevista dall'Articolo 253-8 dell'Allegato J 2016.

1.1.16 Impianto frenante:

È obbligatorio il doppio circuito frenante realizzato con pompa in tandem o con doppia pompa in parallelo, in modo che l'azione si eserciti su tutte e quattro le ruote in condizioni normali ed in caso di perdita in uno dei due circuiti si eserciti su due ruote dello stesso asse.

È obbligatorio un freno di stazionamento funzionante ed efficace, di tipo meccanico od idraulico.

1.1.17 Impianto elettrico:

L'impianto elettrico deve prevedere un interruttore generale del circuito comandato dall'esterno alla base del montante parabrezza lato guida e dall'interno da parte del Conduttore. Il suo azionamento deve interrompere l'alimentazione di tutti i circuiti elettrici ed arrestare il motore. Il generatore di corrente non è obbligatorio, ma deve essere sempre assicurata la messa in moto con il comando da parte del pilota. È obbligatoria la presenza di due luci "stop" e due luci di posizione rosse posteriori situate simmetricamente da ogni lato dell'asse longitudinale della vettura.



1.1.18 Batteria:

La batteria è libera, ma deve garantire l'avviamento del motore ed il funzionamento dei dispositivi elettrici; nel caso venga spostata dalla sua sede d'origine, è possibile installarla nell'abitacolo solamente dietro la linea dei sedili anteriori. Il fissaggio alla scocca deve essere costituito da una sede metallica e da due staffe metalliche con rivestimento isolante ancorato al pavimento con viti e dadi. Il fissaggio di queste staffe deve impiegare bulloneria metallica da almeno 10 mm di diametro al di sotto della quale deve essere prevista una contro piastra metallica avente almeno 3 mm di spessore e 20 cm² di superficie posizionata sotto alla lamiera della carrozzeria. Qualora venga utilizzata una batteria "umida", questa deve essere racchiusa in un contenitore in plastica o altro materiale non metallico a tenuta stagna con propri fissaggi e dotato di tubazione di sfiato verso l'esterno.

1.1.19 Serbatoio carburante:

È obbligatorio utilizzare un serbatoio di sicurezza omologato dalla FIA (specifiche FT3-1999, FT3.5 1999 o FT5-1999).

Il serbatoio deve essere isolato per mezzo di una paratia che impedisca qualsiasi infiltrazione di carburante nell'abitacolo o nel vano motore; in alternativa, il serbatoio può essere collocato all'interno di una scatola a tenuta stagna resistente al fuoco ed ai liquidi, costruita in modo da avvolgerlo completamente consentendone comunque il controllo della marcatura.

Condutture e connessioni devono essere realizzate secondo quanto prescritto dall'Articolo 253-3.2 dell'Allegato J. Non è ammesso utilizzare le tubazioni di primo equipaggiamento.

1.1.20 Abitacolo:

Sedili: è obbligatorio utilizzare sedili conformi alle Norme FIA 8855-1999 o 8862-2009 (vedere Liste Tecniche FIA n° 12 e 40) installati secondo quanto prescritto dall'Articolo 253-16 dell'Allegato J.

Cinture di sicurezza: è obbligatorio utilizzare cinture di sicurezza conformi alla Norma FIA 8853-2016 (vedere Lista Tecnica FIA n° 57) installate secondo quanto prescritto dall'Articolo 253-6.2 dell'Allegato J 2022.

Plancia e strumentazione: liberi.

Rivestimenti interni: è possibile rimuovere tutti i rivestimenti interni, le imbottiture ed i materiali di insonorizzazione.

1.1.21 Peso:

Il peso minimo delle vetture deve rispettare la scala seguente:

- fino a 700 cc	505 Kg	- da 1601 a 2000 cc	735 Kg
- da 701 a 1000 cc	585 Kg	- da 2001 a 2500 cc	800 Kg
- da 1001 a 1150 cc	600 Kg	- da 2501 a 3000 cc	860 Kg
- da 1151 a 1300 cc	620 Kg	- oltre 3000 cc	920 Kg
- da 1301 a 1600 cc	675 Kg		

L'eventuale zavorra deve essere installata secondo quanto previsto dall'Articolo 252-2.2 dell'Allegato J.

1.1.22 Ruote:

Il diametro è libero; in funzione della cilindrata sono permesse le seguenti larghezze massime delle ruote complete:

- fino a 1000 cc	11"	- da 1601 a 2000 cc	14"
- da 1001 a 1300 cc	12"	- da 2001 a 3000 cc	15"
- da 1301 a 1600 cc	13"	- oltre 3000 cc	16"

PROTOTIPI SLALOM

1.2 Definizione vetture Prototipi Slalom:

Le vetture con Passaporto Tecnico "PS" (Prototipi Slalom) sono vetture che, oltre a rispettare le norme in vigore per il Gruppo Speciale Slalom (Articolo 1.1 e successivi), devono presentare anche modifiche fra quelle di seguito riportate:

1.2.1 Motore:

È ammessa la sostituzione del gruppo motopropulsore con unità non originali purché di provenienza automobilistica, escludendo l'installazione di più di una unità motrice e le soluzioni modulari.

Per i motori sovralimentati, la cilindrata geometrica deve essere moltiplicata per 1,7 nelle vetture alimentate a benzina e per 1,5 in quelle alimentate a gasolio. È consentito variare l'alloggiamento e l'orientamento d'origine.

1.2.2 Trasmissione:

La trasmissione è libera; una vettura nata a trazione anteriore può essere trasformata in trazione posteriore e viceversa. È obbligatoria la presenza di un dispositivo di retromarcia comandato dal pilota seduto a bordo con la cintura di sicurezza allacciata che permetta alla vettura di percorrere un tratto di almeno 5 metri.

1.2.3 Sospensioni:

Le sospensioni sono libere.

1.2.4 Telaio - carrozzeria:

Qualora l'installazione del gruppo motore/cambio richieda modifiche strutturali alla scocca/telaio della vettura d'origine, queste devono essere limitate alle parti strettamente necessarie rispettando le seguenti concessioni o limitazioni:

- la struttura di base della vettura non può essere sostituita da altra struttura tubolare;
- i duomi anteriori e posteriori della vettura devono essere conservati così come i longheroni anteriori, gli scatolati, le traverse sottoporta e, per le vetture a due volumi, la traversa su cui fa battuta il portello posteriore;
- può essere asportata una sezione massima di 6400 cm² sul pianale posteriore per permettere l'alloggiamento del gruppo motore/cambio, ricavata oltre la mezzeria del passo della vettura, in corrispondenza dell'estruso posteriore e compresa entro 400 mm rispetto all'asse longitudinale della vettura;
- sulle vetture nate con motore posteriore e mantenute in tale configurazione, qualora le dimensioni del vano motore originario risultassero insufficienti, la paratia originaria fra vano motore ed abitacolo può essere eliminata purché per delimitare il nuovo vano motore sia realizzata una paratia resistente al fuoco ed ai liquidi in materiale metallico avente spessore minimo 1,5 mm oppure in materiale composito avente spessore minimo 2 mm;
- sulle vetture nate con motore anteriore e mantenute in tale configurazione, la paratia originaria fra vano motore ed abitacolo deve essere mantenuta e non può essere modificata;
- sulle vetture nate con motore anteriore e trasformate a motore posteriore, la paratia fra vano motore originario ed abitacolo deve essere mantenuta e per delimitare il nuovo vano motore deve essere realizzata una paratia resistente al fuoco ed ai liquidi in materiale metallico avente spessore minimo 1,5 mm oppure in materiale composito avente spessore minimo 2 mm;
- è permesso il taglio della scocca e dei duomi limitatamente a quanto strettamente necessario allo scopo di alloggiare i nuovi organi di trasmissione alle ruote motrici;
- è consentito l'utilizzo di una struttura tubolare avente il solo scopo di sorreggere il motore/cambio installato e le sospensioni posteriori. La stessa non deve essere parte della struttura di sicurezza;



- è consentito modificare e rinforzare i punti di attacco delle sospensioni;
- è consentito, qualora il gruppo motopropulsore assolva anche funzioni portanti, vincolare le sospensioni ad esso;
- è ammessa la guida centrale e l'adeguamento degli organi di sterzo, a condizione che i supporti non siano fissati al roll-bar. Il piantone dello sterzo deve essere di tipo collassabile e per installarlo non deve essere necessario tagliare il pavimento;
- sono consentiti gli adattamenti ed ogni quant'altro necessario per ottimizzare il fissaggio, in sicurezza, dei particolari modificati o aggiunti quali sedile, pedaliera, scatola guida, piantone dello sterzo, prese d'aria, ecc. Forma e materiale dei montanti e delle centine del tetto non devono essere modificati.

1.2.5 Peso:

Il peso minimo delle vetture deve rispettare la scala seguente:

- fino a 1300 cc 600 Kg
- da 1301 a 2050 cc 735 Kg

ALLEGATO N° 2

REGOLAMENTO VETTURE SPORT PROTOTIPI SLALOM

2.1 Definizione vettura SPS (Sport Prototipi Slalom)

Le vetture con Passaporto Tecnico "SPS" (Sport Prototipi Slalom) sono costruite specificatamente per le corse di Slalom.

2.2 Passaporto Tecnico "SPS"

Il Passaporto Tecnico "SPS" può essere rilasciato solo dai Commissari Tecnici Nazionali in possesso di abilitazione di tipo A.

2.3 Pesi minimi

- fino a 1150 cc 450 kg
- da 1151 a 1400 cc 490 kg
- da 1401 a 1600 cc 515 kg
- da 1601 a 2000 cc 535 kg

Questo è il peso reale della vettura a vuoto, senza Conduttore a bordo, equipaggiata di tutti gli elementi di sicurezza e nelle condizioni in cui taglia il traguardo a fine gara.

L'eventuale zavorra deve essere installata secondo quanto prescritto dall'Articolo 259-4.2 dell'Allegato J.

2.4 Motore

Per motore si intende l'insieme costituito da blocco motore, cilindri e testata.

Qualsiasi modifica è autorizzata ma il motore deve essere a pistoncini alternativi.

Il coefficiente di sovralimentazione è di 1,7 per i motori a benzina e di 1,5 per i motori a gasolio.

2.5 Struttura principale

Per struttura principale si intende la parte interamente sospesa della struttura del veicolo a cui sono trasmessi i carichi delle sospensioni e/o delle molle e che si estende longitudinalmente dal fissaggio più avanzato della sospensione anteriore sul telaio, sull'avanti, al fissaggio più arretrato della sospensione posteriore, sul retro.

Sono ammesse le strutture tubolari, monoscocca e miste.

2.6 Altre prescrizioni

a) Dimensioni esterne (valide in ogni momento):

- Larghezza massima 2000 mm
- Larghezza minima 1650 mm
- Lunghezza massima 4500 mm
- Lunghezza minima 3600 mm

La larghezza minima deve essere mantenuta fra i 2 assi e deve essere misurata a 250 mm dal suolo.

b) Altezza:

L'altezza misurata verticalmente dal punto più basso della superficie piana definita al punto i) del presente regolamento al punto più alto della parte trasparente del parabrezza deve misurare almeno 920 mm. L'altezza misurata verticalmente dallo stesso punto della superficie piana al punto più alto della vettura non deve essere superiore a 1500 mm.

La somma degli sbalzi anteriore e posteriore non deve essere superiore all'80% del passo.

La differenza fra lo sbalzo anteriore e quello posteriore non deve essere superiore al 15% del passo.



c) Portiere:

- Vetture chiuse

Due portiere sono obbligatorie. Per portiere si intende la parte della carrozzeria che si apre per dare accesso ai sedili.

Le portiere devono, aprendosi, dare libero accesso ai sedili e non possono sovrapporsi ad una parte fissa della carrozzeria (nessuna parte meccanica deve ostacolare l'accesso ai sedili).

Il dispositivo di apertura esterno della portiera sulle vetture chiuse deve essere chiaramente indicato. Le dimensioni del pannello inferiore (parte normalmente opaca) devono essere tali che sia possibile inscrivere un parallelogramma di almeno 50 cm di larghezza e di 30 cm di altezza misurati verticalmente i cui angoli possono avere un raggio massimo di arrotondamento pari a 15 cm.

Le vetture con portiere scorrevoli sono ammesse solo se dispongono di un dispositivo di sicurezza che permetta al pilota di uscire rapidamente e facilmente dalla vettura.

Le portiere devono essere munite di un finestrino in materiale trasparente che possa contenere un parallelogramma i cui lati orizzontali misurino almeno 40 cm. L'altezza misurata sulla superficie del finestrino perpendicolarmente ai lati orizzontali deve essere di almeno 25 cm. Gli angoli possono essere arrotondati con raggio massimo di 5 cm. Le misure vanno prese alla corda dell'angolo. Le portiere devono essere concepite in maniera da non limitare mai la visibilità laterale del Conducente.

- Vetture aperte

Le portiere sono facoltative. Se esistono, devono rispettare, per la parte opaca, le dimensioni previste per vetture chiuse. Se non esistono, tali dimensioni devono essere rispettate dalla carrozzeria posta a lato dell'abitacolo.

d) Parabrezza:

- Vetture chiuse:

È obbligatorio un parabrezza realizzato in un solo pezzo di vetro stratificato o laminato, o in policarbonato o PMMA con spessore minimo 4,75 mm come da Articolo 279-10.2.2 dell'Allegato J.

La forma del parabrezza deve essere tale che ad una distanza di 5 cm misurati verticalmente verso il basso a partire dal punto più alto della parte trasparente, la superficie vetrata abbia una larghezza di almeno 25 cm alla corda, da una parte all'altra dell'asse longitudinale della vettura. La forma del parabrezza deve essere tale che il contorno superiore formi una linea convessa regolare e continua.

Si deve potervi iscrivere una banda di 10 cm di altezza (misurata verticalmente) e di 95 cm di lunghezza (misurata orizzontalmente) alla corda, tra la faccia interna dei montanti del parabrezza (e/o della centina di sicurezza anteriore) e il cui centro si trovi a 30 cm dal punto più alto della vettura.

- Vetture aperte

Il parabrezza è facoltativo e le sue dimensioni sono libere.

e) Abitacolo:

e1) Definizione di abitacolo: volume interno nel quale trovano posto il pilota ed il passeggero.

e2) Il volume strutturale dell'abitacolo deve essere simmetrico in rapporto all'asse longitudinale della vettura.

e3) Ad un'altezza di 30 cm misurati al di sopra del pavimento, il pilota in posizione normale di guida deve essere situato da una parte dell'asse longitudinale della vettura.

e4) La larghezza minima ai gomiti sopra al sedile deve essere di 130 cm, misurati su un piano orizzontale e perpendicolare all'asse della vettura, entro le superfici interne delle porte.

e5) La vettura deve avere due spazi per le gambe definiti come due volumi liberi simmetrici in rapporto all'asse longitudinale della vettura.

In questi spazi è permesso alloggiare solo il piantone dello sterzo ed i suoi cardani.



Ciascuno spazio è definito:

- dalla sua sezione verticale perpendicolare all'asse longitudinale della vettura, che deve avere una sezione trasversale di almeno 750 cm² ed una larghezza di almeno 25 cm mantenuta fino ad un'altezza di almeno 25 cm
- dalla lunghezza compresa fra la pedaliera e la proiezione verticale del centro del volante.

e6) Gli equipaggiamenti che possono essere installati nell'abitacolo sono: un sistema di comunicazione, il/gli estintore/i, un sistema di raffreddamento del pilota, la centina di sicurezza, il sedile, la centralina d'accensione e gli altri componenti elettrici.

Questi equipaggiamenti non devono limitare l'accesso delimitato dalle portiere e devono rispettare la sezione libera dello/spazio/i per gambe definito sopra. Nel caso che presentino spigoli vivi che possono risultare pericolosi, devono essere ricoperti da una protezione rigida.

Il fissaggio di questi equipaggiamenti deve resistere ad una decelerazione di 25 G.

Deve essere previsto un efficace dispositivo di ventilazione che produca un arrivo di aria fresca ed un'uscita di aria viziata.

f) Ruote e pneumatici:

Il numero delle ruote è fissato a quattro. Si consiglia di utilizzare ruote che comportino un dispositivo per trattenere i pneumatici. In caso di utilizzazione di bulloni delle ruote tipo "Knockoff" (tipo gallettone), questi non devono in alcun caso oltrepassare in larghezza i cerchi. La larghezza massima della ruota completa è limitata a 16". La misura della larghezza deve essere effettuata con la ruota montata sulla vettura e quest'ultima appoggiata sulla ruota, in stato di marcia, pilota a bordo, con il pneumatico gonfiato alla pressione normale di utilizzo, sul bordino del pneumatico al di sopra del livello del mozzo. In nessun caso la larghezza misurata all'agganciamento dei talloni può superare la larghezza del pneumatico. Il montaggio di pneumatici multipli su uno stesso cerchio è autorizzato.

Una molla di sicurezza deve essere posizionata sul dado di fissaggio della ruota. La molla deve essere verniciata in rosso o arancio. In alternativa possono essere usati gli altri sistemi previsti dalla FIA.

g) Trasmissione:

Libera, ma è obbligatorio un dispositivo di retromarcia inseribile dal pilota seduto al posto di guida con le cinture di sicurezza allacciate.

h) Elementi della sospensione:

È vietato cromare gli elementi della sospensione realizzati in acciaio.

i) Carrozzeria:

Tutti gli elementi della carrozzeria devono essere completamente e accuratamente finiti, senza pezzi provvisori o di fortuna. La carrozzeria deve ricoprire tutti i componenti meccanici; possono non essere ricoperte soltanto le tubature di scarico o d'ammissione e la parte superiore del motore.

Le prese d'aria non devono superare in altezza la sommità del tetto o del parabrezza.

Nel caso in cui la vettura sia aperta, l'apertura al di sopra dei sedili deve essere simmetrica in rapporto al suo asse longitudinale. Una vettura aperta è definita dalle seguenti prescrizioni:

- la forma della carrozzeria vista da un lato deve essere identica alla forma vista dall'altro lato; vista da sopra, la presenza di una parte centrale che separi il pilota dal passeggero anche se non è unita alla carrozzeria a livello degli schienali dei sedili può essere accettata se l'apertura è della stessa grandezza sia per il pilota che per il passeggero;
- la carrozzeria può essere in materiale trasparente, ma le norme relative al parabrezza devono essere rispettate.

La carrozzeria deve essere in linea con le ruote in modo da coprirle efficacemente su almeno un terzo della loro circonferenza e su almeno tutta la larghezza del pneumatico; dietro le ruote posteriori, la carrozzeria deve scendere al di sotto dell'asse delle ruote posteriori ed eventuali aperture di raffreddamento dirette posteriormente devono essere munite di persiane o di qualsiasi altro dispositivo che impedisca di vedere il pneumatico da dietro.



Tutte le parti che hanno un'influenza aerodinamica e tutte le parti della carrozzeria devono essere rigidamente fissate alle parti interamente sospese della vettura (insieme telaio - carrozzeria), non devono comportare alcun grado di libertà, essere solidamente fissate e restare immobili in rapporto a questa parte, quando la vettura si sposta.

Ogni vettura deve essere provvista nella parte inferiore dietro il piano verticale tangente alla parte posteriore delle ruote anteriori complete e davanti al piano verticale tangente alla parte anteriore delle ruote posteriori complete, di una superficie solida, piana (tolleranza ± 5 mm), dura, rigida e continua nella quale sia possibile inscrivere un rettangolo di 100 cm (misurati secondo l'asse trasversale della vettura) per 80 cm (misurati secondo l'asse longitudinale della vettura).

Tutta questa superficie deve fare integralmente parte dell'insieme telaio-carrozzeria e non può comportare alcun grado di libertà né possibilità di regolazione.

Tra il fondo piatto sopra definito e l'insieme telaio-carrozzeria non è ammesso spazio alcuno. Nessuna parte avente un'influenza aerodinamica e nessuna parte della carrozzeria può trovarsi in alcuna circostanza al di sotto del piano geometrico generato dalla superficie piana così definita. Ogni dispositivo trasversale, longitudinale o altro, flessibile, retrattile, girevole o scorrevole interposto tra la vettura ed il suolo è proibito.

l) Equipaggiamento luminoso:

Le vetture devono essere equipaggiate posteriormente con almeno due luci "stop" e due luci di posizione rosse. Queste devono essere posizionate in modo visibile e simmetrico da una parte e dall'altra dell'asse longitudinale della vettura.

m) Batteria:

La batteria deve essere posizionata fuori dall'abitacolo, solidamente fissata e protetta da una scatola realizzata in materiale isolante.

n) Tergicristalli:

Se la vettura è equipaggiata con un parabrezza, è obbligatorio almeno un tergicristallo funzionante.

o) Serbatoio dell'olio:

La quantità d'olio portata a bordo non può eccedere i 20 litri. Tutti i serbatoi dell'olio posti all'esterno della struttura principale della vettura devono essere protetti da una struttura deformabile di 10 mm di spessore. Nessuna parte della vettura contenente olio può trovarsi posteriormente al cambio di velocità e alla scatola del differenziale.

p) Messa in moto:

La messa in moto dei motori è autorizzata solamente a mezzo della sorgente di energia e del motorino d'avviamento della vettura, azionato dal pilota seduto al posto di guida. Alla partenza della gara è ammesso l'avviamento del motore anche tramite una sorgente di energia esterna.

q) Carburante:

Si rimanda agli Articoli 252-9.1 e 252-9.2 dell'Allegato J.

r) Comburente:

La sola aria può essere miscelata al carburante come comburente



2.7 Equipaggiamento di sicurezza

a) Cavi, canalizzazioni ed equipaggiamento elettrico:

Salvo quando i cavi, le canalizzazioni e gli equipaggiamenti elettrici (batteria, pompa carburante, ecc.) sono conformi alle prescrizioni aeronautiche per ciò che riguarda il loro posizionamento, i loro materiali e i loro raccordi, essi devono essere collocati o installati in modo tale che una fuga qualunque non possa causare:

- un accumulo di liquido
- l'entrata di liquido nell'abitacolo
- il contatto tra liquido e canalizzazioni o un equipaggiamento elettrico qualunque

Nel caso in cui i cavi, le canalizzazioni o gli equipaggiamenti elettrici attraversino o siano installati nell'abitacolo, devono essere isolati mediante una copertura supplementare in materiale stagno e non infiammabile.

Le canalizzazioni di olio e carburante, ad eccezione di quelle installate in permanenza sul motore, devono essere di costruzione rinforzata, collegate mediante giunzioni avvitate ed in grado di resistere ad una pressione di 70 Kg/cm² (1000 psi) e ad una temperatura di 230 °C.

Tutti i circuiti elettrici devono essere racchiusi in una guaina resistente al fuoco.

b) Protezione delle tubazioni:

È obbligatoria una protezione supplementare delle tubazioni di carburante e delle canalizzazioni del sistema di frenaggio, all'esterno della scocca, contro qualsiasi rischio di deterioramento (pietre, corrosione, rottura di elementi meccanici, ecc.) e all'interno dell'abitacolo contro qualsiasi rischio di incendio (unicamente per le tubazioni di carburante).

c) Cinture di sicurezza:

È obbligatorio l'utilizzo di cinture di sicurezza conformi alla Norma FIA 8853-2016.

d) Sistema di estinzione:

È obbligatoria l'installazione di sistemi di estinzione conformi all'Articolo 259-14 dell'Allegato J.

e) Centine di sicurezza:

e1) Vetture chiuse:

Devono essere previste due centine installate anteriormente e posteriormente al busto del Conducente (Fig. 1). Queste devono seguire il profilo interno della parte superiore dell'abitacolo, essere collegate alla loro base dal telaio della vettura ed essere collegate sulla sommità da almeno una traversa tubolare o scatolata.

In aggiunta, la centina posta dietro al Conducente deve possedere due braccia dirette verso il retro della vettura ed un rinforzo diagonale.

Le diverse varianti autorizzate per la diagonale sono: MQ, MS, NR, NP.

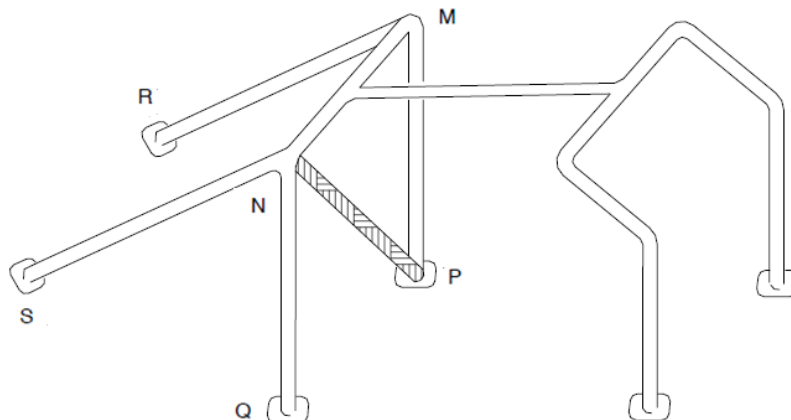


Fig. 1



Questa struttura deve essere realizzata con tubi aventi almeno le seguenti caratteristiche:

- acciaio al carbonio trafilato a freddo senza saldature
Ø 45 x 2,5 mm
resistenza minima alla trazione 300 N/mm²
- acciaio legato tipo 25 CD4 SAE 4125, SAE 4130, CDS 110
Ø 40 x 2,5 mm
resistenza minima alla trazione 500 N/mm²

Sono anche ammessi tubi in acciaio Ø 1,75" x 0,090"

e2) Vetture aperte:

Deve essere prevista una centina installata dietro al busto del Conducente (Fig. 2), simmetrica rispetto all'asse longitudinale della vettura ed avente le seguenti caratteristiche dimensionali:

- altezza: la sommità della centina deve oltrepassare di almeno 5 cm il casco del Conducente seduto normalmente al posto di guida
- larghezza: all'interno dei montanti verticali della centina, ad una quota di 60 cm al di sopra dei sedili del Conducente e del passeggero, devono esserci almeno 20 cm misurati su una linea retta perpendicolare alla colonna vertebrale a partire dall'asse longitudinale del sedile verso l'esterno
- posizionamento longitudinale: la distanza longitudinale tra la sommità della centina e il casco del Conducente, seduto normalmente al posto di guida, non deve essere superiore a 25 cm.

La centina deve possedere due braccia dirette verso il retro della vettura ed almeno un rinforzo diagonale. Le diverse varianti autorizzate per la diagonale sono: MQ, MS, NR, NP.

È inoltre obbligatorio il montaggio di sostegni frontali diretti verso l'avanti destinati alla protezione del Conducente; tali sostegni possono essere amovibili ed il loro fissaggio deve trovarsi ad almeno 85 cm dalla centina principale (Fig. 3).

Sono considerate aperte anche le vetture senza strutture portanti tra le sommità dei montanti del parabrezza e dei montanti del lunotto posteriore, se previsto.

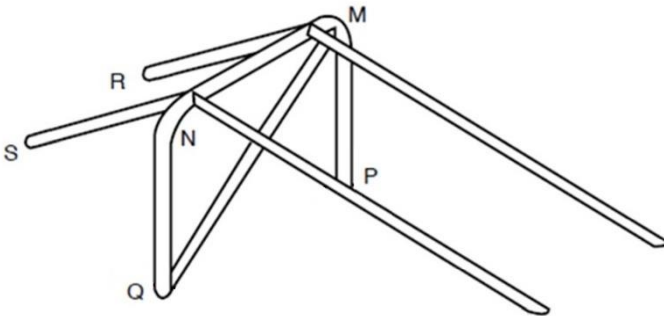


Fig. 2

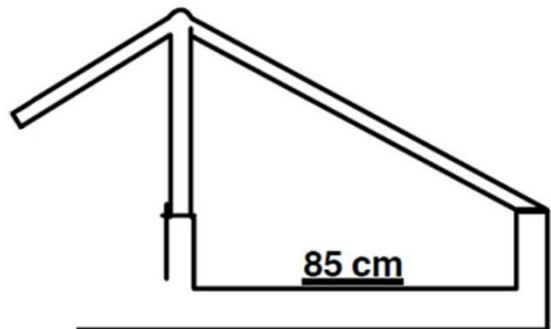


Fig. 3

Questa struttura deve essere realizzata con tubi aventi almeno le seguenti caratteristiche:

- acciaio al carbonio trafilato a freddo senza saldature
Ø 45 x 2,5 mm
resistenza minima alla trazione 300 N/mm²
- acciaio legato tipo 25 CD4 SAE 4125, SAE 4130, CDS 110
Ø 40 x 2,5 mm
resistenza minima alla trazione 500 N/mm²

Sono anche ammessi tubi in acciaio Ø 1,75" x 0,090".

Ad integrazione della struttura sopra descritta si raccomanda di prevedere anche una centina anteriore simmetrica rispetto all'asse longitudinale della vettura, la cui parte superiore non sia più bassa del punto più alto del volante in condizioni di gara.

In alternativa può essere installata una centina realizzata come indicato al punto e1).



e3) Osservazioni generali per la realizzazione della centina (vetture aperte e chiuse):

- lo scopo principale di questi dispositivi è di proteggere il Conduttore in caso di ribaltamento o di incidente grave: tale scopo va sempre tenuto presente
- quando si utilizzano bulloni, devono avere un diametro minimo sufficiente in funzione del numero utilizzato e devono essere della migliore qualità possibile (classe di resistenza minima 8.8)
- per la struttura principale è obbligatorio usare tubi continui con curve regolari ed a raggio costante, che non presentino alcun segno di goffrature o difetti delle pareti
- tutte le saldature devono essere della migliore qualità possibile ed a penetrazione totale (preferibilmente saldature ad arco o ad elio); sebbene un buon aspetto esteriore non garantisca necessariamente la qualità della giunzione, le saldature di cattivo aspetto non sono mai il segno di un buon lavoro
- le traverse devono avere lo stesso diametro dei tubi della struttura principale ed il loro fissaggio deve essere situato il più vicino possibile alla sommità della centina, in ogni caso ad almeno 3/4 dell'altezza totale della centina
- per i telai tubolari, è importante che la centina di sicurezza sia fissata alla vettura in modo da ripartire le forze sulla più grande superficie possibile prevedendo, ove necessario, l'aggiunta di traverse o di piastre di rinforzo
- per i telai monoscocca, bisogna adottare preferibilmente una centina di sicurezza completamente chiusa, la cui parte inferiore sposti il profilo interno della scocca, fissata con piastre di fissaggio adeguate; questo tipo di centina diventa dunque parte integrante del telaio.

e4) Installazione della centina sul telaio/scocca (vetture aperte e chiuse):

Il fissaggio della centina deve avvenire in conformità all'Art. 253-8.3.2.6 dell'Allegato J 2020 oppure tramite saldatura diretta sulla struttura del telaio/scocca.

e5) Giunzioni amovibili (vetture aperte e chiuse):

Qualora nella costruzione della centina siano utilizzate giunzioni amovibili, queste devono essere conformi a un tipo approvato dalla FIA fra quelli descritti all'Articolo 253-8.3.2.4 dell'Allegato J 2020 e non possono essere saldate dopo essere state assemblate.

Le giunzioni raffigurate nei disegni 253-37, 253-40, 253-43, 253-46 e 253-47 sono utilizzabili esclusivamente per il fissaggio dei sostegni frontali diretti verso l'avanti.

e6) Strutture certificate da una ASN:

In alternativa alle strutture di tipo "autocostruibile" descritte ai punti precedenti è possibile utilizzare anche strutture di libera concezione certificate da una ASN. La sommità della centina posteriore deve oltrepassare di almeno 5 cm il casco del Conduttore seduto normalmente al posto di guida.

f) Interruttore del circuito elettrico:

L'interruttore generale del circuito elettrico deve interrompere tutti i circuiti elettrici (batteria, alternatore o dinamo, luci, avvisatore acustico, accensione, servizi elettrici, ecc.). Tale interruttore deve essere di tipo antideflagrante e deve poter essere azionato dall'interno e dall'esterno della vettura. Per quanto riguarda l'esterno, il comando deve essere posto obbligatoriamente alla base del montante principale della centina, a destra o a sinistra indifferentemente per le vetture aperte.

Tale comando deve essere chiaramente indicato da una saetta rossa in un triangolo azzurro con bordo bianco da almeno 12 cm base.

g) Recuperatore dell'olio:

Ogni vettura il cui sistema di lubrificazione preveda una presa d'aria libera deve essere attrezzata in modo che i reflussi di olio non possano fuoriuscire liberamente.

Il recipiente del recupero deve avere una capacità minima di 2 litri ed essere realizzato in materiale plastico traslucido o presentare un pannello trasparente.



h) Ganci di Traino:

Un anello per rimorchiare la vettura avente diametro interno di 80 mm deve essere solidamente montato sia nella parte anteriore che in quella posteriore della vettura; questo anello deve essere chiaramente visibile e dipinto in giallo, rosso o arancione.

i) Bocchettoni di riempimento e sfiati:

I bocchettoni di riempimento ed i relativi tappi non devono sporgere dalla carrozzeria. Il tappo deve essere realizzato in modo da assicurare un bloccaggio effettivo che riduca i rischi di una apertura accidentale a seguito di un urto violento o di una falsa manovra nel richiuderlo. I bocchettoni di riempimento devono essere situati lontano dai punti vulnerabili in caso di urto. Gli sfiati devono essere situati in posti che non presentino alcun pericolo.

l) Serbatoi di carburante:

È obbligatorio utilizzare un serbatoio di sicurezza omologato dalla FIA (specifiche FT3-1999, FT3.5 1999 o FT5-1999) installato secondo quanto prescritto dall'Articolo 259-6.3 dell'Allegato J.

m) Appoggiatesta:

È obbligatorio il montaggio di un appoggiatesta di forma e materiale adeguati avente una superficie minima pari almeno a 200 cm².

n) Abitacolo:

Il pianale dell'abitacolo deve essere concepito in maniera da proteggere il Conducente da sabbia, olio, acqua e detriti che provengano dalla strada o dal motore. I pannelli del pianale o le pareti di separazione devono possedere un sistema di scarico per evitare qualsiasi accumulo di liquido. La paratia divisoria fra abitacolo e vano motore deve essere stagna e deve impedire il propagarsi di fiamme verso il pilota. Tutte le eventuali aperture destinate al passaggio di cavi o condutture devono essere più piccole possibile.

o) Strutture deformabili:

Il fondo del serbatoio lambito dai filetti d'aria deve essere protetto da una struttura deformabile di 1 cm di spessore su tutta la superficie. Tutta la zona dei serbatoi di benzina che si trovi a meno di 20 cm dal fianco laterale deve essere protetta da una struttura deformabile di 10 cm di spessore su tutta la superficie.

La struttura deformabile deve comporsi di una costruzione a sandwich che incorpora un materiale non infiammabile con una resistenza minima di 18 N/cm². È permesso far passare tubi di acqua attraverso questo materiale, ma non canalizzazioni di carburante e olio o fili elettrici.

La costruzione a sandwich comporta obbligatoriamente due fogli da 1,5 mm di spessore, di cui uno in lega d'alluminio la cui resistenza alla rottura sia di 225 N/mm² e l'allungamento minimo sia del 5%.

p) Protezione frontale:

Il telaio deve includere una struttura per l'assorbimento degli urti posizionata davanti ai piedi del pilota. Questa struttura deve essere indipendente dalla carrozzeria e, se amovibile, deve essere adeguatamente ancorata ai longheroni laterali del telaio principale.

La struttura, davanti alla pianta dei piedi del pilota quando questi sono posti normalmente sui pedali in posizione di riposo, deve avere una lunghezza di almeno 30 cm, un'altezza di almeno 15 cm ed una sezione trasversale di almeno 400 cm².

Il materiale impiegato ed il suo spessore devono essere identici a quelli delle pareti corrispondenti della struttura principale del telaio. La sezione del materiale deve misurare almeno 3 cm² in materiale non stabilizzato e 1,5 cm² in materiale stabilizzato. Qualsiasi foro o taglio deve essere rinforzato per mantenere questa sezione di una parete qualunque su più del 50%.

Una struttura identica deve essere prevista simmetricamente per il passeggero.

Nel caso di una vettura a telaio multi tubolare la struttura di protezione frontale deve presentare una resistenza equivalente a quelle dei tubi del telaio.

q) Visuale posteriore:

Specchi retrovisori che assicurino efficacemente la visibilità verso dietro devono essere montati sui due lati (superficie minima di 90 cm² per ciascuno).

r) Freni:

Il sistema di frenatura deve essere realizzato in maniera che l'azione del pedale del freno si eserciti su tutte le ruote. Nel caso di guasto in un punto del circuito di trasmissione della frenata, l'azione del pedale deve continuare ad esercitarsi su almeno due ruote. Sono vietati i freni in carbonio.

s) Tubazioni di scarico:

La tubazione di scarico deve essere orientata verso la parte posteriore o lateralmente. Nel caso di un'uscita posteriore, le uscite dei tubi di scarico devono essere situate ad un'altezza massima di 45 cm e minima di 10 cm rispetto al suolo. Nel caso di una uscita laterale, questa deve essere limitata verso l'avanti da una linea verticale che passa per la metà del passo e non deve in alcun punto sporgere rispetto alla carrozzeria.

t) Posizione della pedaliera:

L'asse della pedaliera non deve mai essere collocato davanti all'asse delle ruote anteriori (non obbligatorio, ma consigliato, per le vetture costruite prima del 1987).

u) Vetture costruite prima del 1987 e con certificato di origine già vidimato da ACI:

Possono essere ammesse a condizione di avere la centina di sicurezza e la protezione frontale conformi rispettivamente alle prescrizioni delle precedenti lettere e) e p). Devono quindi essere ripresentate ai Commissari Tecnici riconosciuti da ACI per il rilascio del Passaporto Tecnico.

2.8 Casi particolari

a) Vetture Osella provenienti dal Gruppo C3:

Le vetture Osella originariamente appartenenti al Gruppo C3 (Junior Sports Cars – vecchio Articolo 260 dell'Allegato J) ed attualmente in possesso di Passaporto Tecnico "SPS" possono essere equipaggiate con un roll-bar diverso da quello descritto all'Articolo 2.7 e) del presente Regolamento, purché siano accompagnate da documentazione idonea ad attestarne l'autenticità.

b) Vetture BRC e PRM provenienti dal Gruppo CM:

Possono ottenere Passaporto Tecnico "SPS" anche le seguenti vetture per le quali è stata emessa una Fiche di omologazione per il Gruppo CM dalla RFEDA (*Real Federación Española De Automovilismo*):

- BRC CM02 Fiche 200202
- PRM Fun Boost Fiche 200301

Tali vetture devono essere perfettamente corrispondenti alla configurazione descritta nella propria Fiche di omologazione. È onere del Concorrente possedere tutta la documentazione necessaria ad attestarne la conformità.

ALLEGATO N° 3

REGOLAMENTO VETTURE TOP TUNING

3.1 Definizione:

Le vetture con Passaporto Tecnico "TOPT" (Top Tuning) sono autoveicoli da competizione concepiti e costruiti appositamente per disputare corse nazionali su pista o su strada chiusa al traffico.

L'intera costruzione del veicolo deve essere certificata da un Ingegnere abilitato all'esercizio della libera professione ed iscritto all'Albo, in Italia, o da un Costruttore con licenza ACI Sport.

3.1.1 Per l'ammissione in gara del veicolo è obbligatorio presentare il Passaporto Tecnico vidimato da uno dei Commissari Tecnici Nazionali indicati da ACI, assieme alla certificazione tecnica di costruzione, in originale, rilasciata da un Ingegnere abilitato all'esercizio della libera professione iscritto all'Albo, in Italia, o da un Costruttore con licenza ACI. Su tutti i fogli della certificazione in originale devono essere apposti la firma ed il timbro di iscrizione all'Albo dell'Ingegnere certificatore. Preventivamente all'emissione del Passaporto Tecnico, la certificazione deve essere trasmessa per approvazione all'Area Tecnica di ACI dall'Ingegnere mediante la propria PEC.

3.1.2 L'aspetto esterno del veicolo deve essere somigliante a quello di una vettura stradale con almeno due posti regolarmente commercializzata in Italia. Deve essere conservata la stessa forma del parabrezza della vettura di provenienza.

È ammessa l'aggiunta di uno spoiler anteriore nel perimetro in pianta della vettura e sotto il livello dei mozzi delle ruote e di uno spoiler posteriore inseribile con i suoi supporti in una sezione rettangolare trasversale avente dimensioni massime 1500x150 mm e comunque compreso nella proiezione frontale del veicolo specchi retrovisori esclusi.

Ogni particolare meccanico o estetico del veicolo deve essere interamente contenuto entro la sagoma definita nel successivo Articolo 3.1.5.

3.1.3 Allorché il veicolo è in assetto di gara, le ruote complete devono rispettare, per quanto applicabile, quanto previsto dal primo capoverso dell'Articolo 255-5.4 dell'Allegato J.

3.1.4 Nella realizzazione della struttura del veicolo deve essere prevista la possibilità, per il Conducente, di uscire dall'abitacolo entro un tempo massimo di 7 secondi da entrambi i lati della vettura.

3.1.5 L'intero veicolo deve poter essere contenuto in un parallelepipedo rettangolo avente le seguenti dimensioni: lunghezza 4500 mm, larghezza 2000 mm, altezza 1500 mm; ogni particolare sospeso del veicolo deve trovarsi in ogni momento ad almeno 50 mm da terra.

3.2 Sicurezza passiva ed attiva del veicolo:

Per quanto di seguito non indicato, il veicolo deve rispondere alla normativa di sicurezza prescritta dall'Articolo 253 dell'Allegato J.

3.2.1 Ogni parte del veicolo lambita dai filetti fluidi allorché il veicolo è in movimento può essere costruita in alternativa da materiale:

- metallico avente spessore compreso fra 0,8 e 2,0 mm
- plastico auto estinguente avente spessore compreso fra 3,0 e 5,0 mm
- composito avente spessore compreso fra 1,0 e 3,0 mm

La vernice ed i materiali di riempimento non sono computabili nella definizione degli spessori sopra indicati. La carrozzeria deve essere rigidamente fissata alla struttura portante del veicolo.

3.2.2 Nessun particolare costruttivo che si trovi a meno di 100 mm di distanza dalle superfici esterne del veicolo può essere costruito con materiale avente spessore maggiore dei valori massimi indicati nel precedente Articolo 3.2.1.

3.2.3 Il parabrezza previsto per il modello di vettura utilizzato deve essere di serie oppure in policarbonato o PMMA con spessore minimo 5 mm. I vetri laterali e posteriori possono essere di serie o in materiale plastico trasparente con spessore minimo 3 mm. È obbligatorio il funzionamento di un tergicristallo a comando elettrico con almeno una spazzola.

3.2.4 L'abitacolo, inteso come lo spazio predisposto per l'accoglienza del Conducente, non deve contenere né la batteria né i serbatoi per carburante, olio o altri liquidi pericolosi; deve essere isolato con paratia metallica da ogni particolare meccanico ed elettrico del veicolo e deve essere irraggiungibile dalla proiezione di qualunque fluido, liquido o gas utilizzato per il funzionamento del veicolo.

3.2.5 Un'armatura di sicurezza a gabbia (roll-bar) deve essere installata a protezione dell'abitacolo, conforme all'Articolo 253-8 dell'Allegato J 2020. Può essere utilizzato un roll-bar omologato dalla FIA, certificato da una ASN oppure autocostruito. I roll-bar autocostruiti non possono avere altra funzione che la limitazione delle deformazioni della scocca/telaio in caso di incidente e devono presentare almeno la seguente configurazione minima:

- struttura di base: Articolo 253-8.3.1 dell'Allegato J 2020

- rinforzi obbligatori:

a) rinforzo dell'arco principale: Articolo 253-8.3.2.1.1 a) dell'Allegato J 2020

b) rinforzo delle gambe di forza posteriori: Articolo 253-8.3.2.1.1 b) dell'Allegato J 2020

c) rinforzo delle portiere: Articolo 253-8.3.2.1.2 dell'Allegato J 2020

d) rinforzo del tetto: Articolo 253-8.3.2.1.3 dell'Allegato J 2020

e) rinforzo del montante del parabrezza (ove necessario): Articolo 253-8.3.2.1.4 dell'Allegato J 2020

I rinforzi di cui alle lettere a), b), c) e d) possono essere di tipo amovibile; in tal caso, le sole connessioni smontabili autorizzate sono quelle raffigurate nei disegni 253-38, 253-39, 253-41, 253-42, 253-44 e 253-45 dell'Allegato J 2020.

Sono inoltre ammessi tutti i rinforzi facoltativi descritti nell'Articolo 253-8.3.2.2 dell'Allegato J 2020.

Nei casi previsti dall'Articolo 253-8.3.2.1.5 dell'Allegato J 2020, la costruzione deve essere completata con il rinforzo delle giunzioni descritto nell'Articolo 253-8.2.14 dell'Allegato J 2020.

Il posizionamento e l'ancoraggio del roll-bar devono avvenire in conformità agli Articoli 253-8.3.2.5 e 253-8.3.2.6 dell'Allegato J 2020.

La struttura complementare al roll-bar deve essere certificata dall'Ingegnere di cui all'Articolo 3.1 del presente regolamento ma il roll-bar deve essere conforme a quanto sopra indicato e deve essere descritto in una relazione contenente le immagini della struttura di base, dei rinforzi obbligatori e facoltativi e dei punti di ancoraggio.

3.2.6 I sedili devono essere omologati FIA 8855-1999, 8855-2021 oppure 8862-2009. Gli attacchi al telaio della vettura devono essere certificati dall'Ingegnere come al punto precedente o, in alternativa, essere realizzati conformemente a quanto indicato nell'Articolo 253-16 dell'Allegato J.

3.2.7 Le cinture di sicurezza devono essere omologate FIA 8853-2016 ed ancorate secondo le indicazioni fornite dall'Articolo 253-6.2 dell'Allegato J 2022.

3.2.8 Il serbatoio del carburante deve essere omologato dalla FIA (specifiche FT3-1999, FT3.5 1999 o FT5-1999), avere una capacità massima di 10 litri ed essere posizionato fuori dall'abitacolo e dal vano motore in modo da non sporgere più di 300 mm da una parte e dall'altra rispetto all'asse longitudinale della vettura rimanendo entro i limiti definiti dagli assi anteriore e posteriore delle ruote.

3.2.9 È obbligatoria la presenza di un interruttore generale del circuito elettrico comandato dall'esterno alla base di uno dei montanti del parabrezza e dall'interno da parte del Conducente seduto in assetto da gara, come prescritto dall'Articolo 253-13 dell'Allegato J.

Questo interruttore, quando azionato, deve interrompere l'alimentazione di tutti i sistemi elettrici di bordo e spegnere il motore.



3.2.10 È obbligatoria la presenza di un sistema omologato FIA di estinzione vano motore ed abitacolo e di un estintore manuale, conformi agli Articoli 253-7.2 e 253-7.3 dell'Allegato J.

3.2.11 L'eventuale albero di trasmissione fra gli assali anteriore e posteriore del veicolo deve essere totalmente avvolto da un condotto in lamiera ferrosa avente lo spessore minimo di 3 mm, facente parte della struttura del veicolo.

3.2.12 È vietato ogni particolare mobile con vettura in moto nella parte sospesa della carrozzeria e/o del telaio.

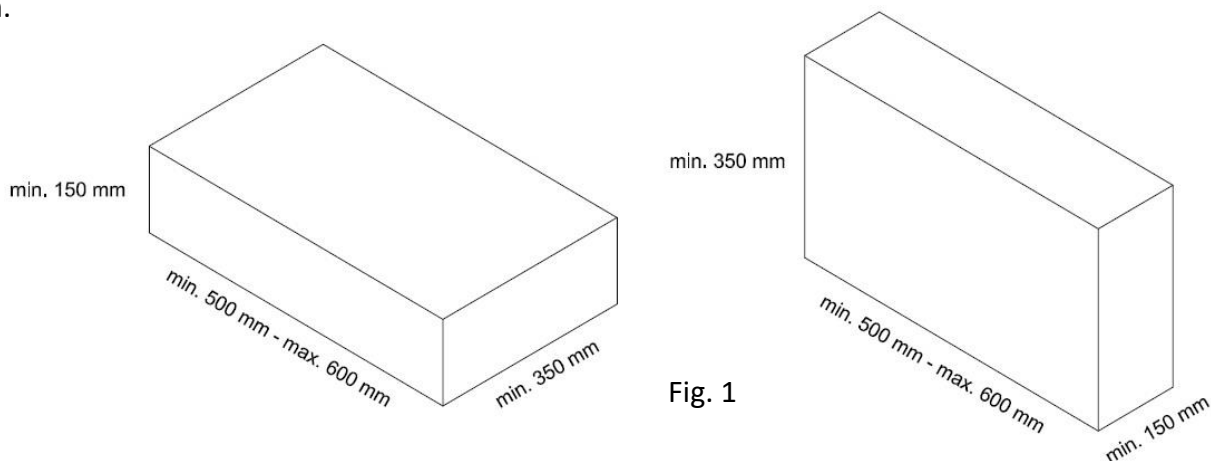
3.2.13 È obbligatoria la presenza di due luci "stop" e due luci di posizione rosse posteriori situate simmetricamente da un lato e dall'altro dell'asse longitudinale della vettura, in posizione visibile.

3.2.14 La vettura deve essere munita di due ganci idonei al traino, uno anteriore e uno posteriore, con diametro interno di almeno 50 mm, evidenziati con colore giallo, rosso o arancione.

3.2.15 La visuale posteriore deve essere garantita da due specchi retrovisori montati sui lati della carrozzeria, ciascuno avente una superficie minima di 90 cm².

3.2.16 L'asse della pedaliera non deve sporgere in avanti rispetto all'asse anteriore del veicolo. Il piantone dello sterzo deve essere di tipo collassabile.

3.2.17 La parte anteriore del telaio posta davanti ai piedi del pilota deve comprendere una struttura di assorbimento degli urti frontali solidamente fissata al telaio avente la forma e le dimensioni indicate in Fig. 1 e costruita con pareti in honeycomb in alluminio aventi uno spessore minimo di 25 mm.



Il lato della struttura avente lunghezza compresa fra 500 e 600 mm deve essere rivolto verso la parte anteriore della vettura.

Il lato di lunghezza minima 350 mm può essere ridotto fino ad una lunghezza di 150 mm purché tutta la struttura sia costruita con pareti realizzate in doppio strato di honeycomb in alluminio aventi ciascuno uno spessore di almeno 25 mm.

In tutti i casi si raccomanda di riempire lo spazio vuoto interno con PVC espanso termanto o altro materiale analogo.

3.2.18 L'uscita dei gas di scarico deve essere realizzata nella parte posteriore del veicolo. Il terminale di scarico non deve sporgere dal perimetro della vettura e non deve essere orientato verso il basso. Deve essere garantita una rumorosità massima di 98 dB misurati con la metodologia prevista dalla Appendice 5 del RSN.

3.2.19 È obbligatorio il recupero dell'olio motore in un contenitore plastico o metallico avente una capacità minima di 2 litri.



3.3 Meccanica del veicolo:

La meccanica del veicolo è libera: ogni motorizzazione ed ogni sistema di trasmissione sono consentiti nei limiti di seguito prescritti.

3.3.1 Il veicolo deve avere quattro ruote e deve essere interamente sospeso da terra. Solo le ruote anteriori devono essere sterzanti.

3.3.2 Il solo fluido comburente ammesso è l'aria atmosferica. È obbligatorio l'uso di carburante conforme alle norme FIA in vigore (Articolo 252-9 dell'Allegato J).

3.3.3 Sono ammessi motori di derivazione automobilistica e motociclistica, eventualmente accoppiati. Deve essere sempre presente la retromarcia, anche ottenuta con dispositivi esterni al gruppo motore-cambio.

3.3.4 L'impianto frenante è libero. È obbligatorio almeno il doppio circuito frenante che garantisca in ogni caso la frenatura contemporanea su almeno due ruote del veicolo.

È obbligatorio un freno di stazionamento, che funge anche da soccorso; questo deve agire equamente su almeno due ruote dello stesso asse.

3.4 Pesì:

Il veicolo deve corrispondere in ogni momento della gara ai pesi sottoindicati, rilevati senza Conduttore a bordo. Nel caso di sovralimentazione, la cilindrata convenzionale del veicolo è quella risultante dalla cilindrata geometrica moltiplicata per il coefficiente 1,7 per i motori a benzina ed 1,5 per i motori a gasolio.

Cilindrata convenzionale	Peso minimo	
	2 ruote motrici	4 ruote motrici
- fino a 750 cc	500 kg	540 kg
- da 751 a 1150 cc	535 kg	585 kg
- da 1151 a 1400 cc	585 kg	636 kg
- da 1401 a 1600 cc	615 kg	665 kg
- da 1601 a 2000 cc	660 kg	710 kg